



www.denver.eu

CR-425/CR-425UK RETRO FLIP CLOCK RADIO



KÄYTTÖOPAS



FR
Cet appareil, ses
cordons et ses
accessoires sont
recyclables

À DÉPOSER
EN MAGASIN



OU



Points de collecte sur www.quefairedemesdechets.fr
Privilégiez la réparation ou le don de votre appareil !



**ENNEN TUOTTEEN KÄYTTÄMISTÄ, LUE JA YMMÄRRÄ NÄMÄ OHJEET JA
NOUDATA NIITÄ.**

Muista säilyttää vihkonen tulevia tarpeita varten.

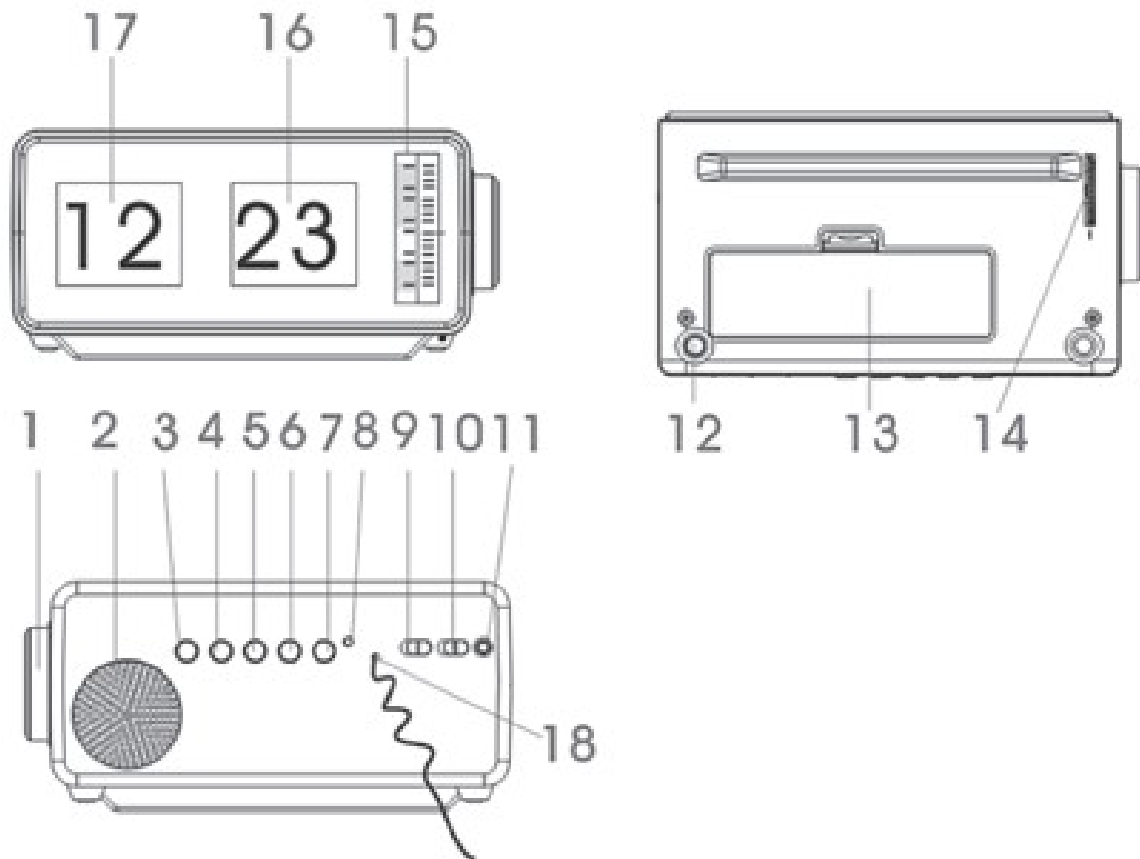
www.facebook.com/denver.eu

Turvallisuustiedot

Lue turvallisuusohjeet huolellisesti ennen tuotteen ensimmäistä käyttökertaa ja säilytä ohjeet myöhempiä tarpeita varten.

1. Tämä tuote ei ole lelu. Pidä se poissa lasten ulottuvilta.
2. Pidä laite poissa lasten ja lemmikkieläinten ulottuvilta, jotta vältät niiden pureskelun ja nielemisen.
3. Älä käytä sekaisin uusia ja vanhoja paristoja tai erityyppisiä paristoja. Poista paristot, jos et aio käyttää järjestelmää pitkään aikaan. Tarkista paristojen napaisuus (+/-), kun laitat ne tuotteeseen. Väärin asettaminen voi aiheuttaa räjähdyksen. Paristot eivät sisälly.
4. Tuotteen käyttö- ja varastointilämpötila on 0 celsiusasteen ja 40 celsiusasteen välillä. Tämän lämpötila-alueen alittaminen tai ylittäminen voi vaikuttaa toimintaan.
5. Älä koskaan avaa tuotetta. Sisällä olevien sähköosien koskettaminen voi aiheuttaa sähköiskun. Vain pätevät henkilöt saavat korjata tai huoltaa laitetta.
6. Älä altista lämmölle, vedelle, kosteudelle, suoralle auringonpaisteelle!
7. Suojaa korvasi kovalta äänenvoimakkuudelta. Kova äänenvoimakkuus voi vahingoittaa korvasi ja vaarana on kuulonmenetys.
8. Laite ei ole vedenpitävä. Jos laitteeseen pääsee vettä tai vieraita esineitä, seurauksena voi olla tulipalo tai sähköisku. Jos laitteeseen pääsee vettä tai vieraita esineitä, lopeta käyttö välittömästi.
9. Lataa vain mukana tulevalla sovittimella. Pistoketta käytetään laitteen irti kytkemiseen, ja irtikytkemislaitteen tulee olla helposti käytettävissä. Varmista, että pistorasian ympärillä on vapaata tilaa helpon käytettävyyden takaamiseksi.
10. Älä käytä muita kuin alkuperäisiä lisävarusteita tuotteen kanssa, koska muutoin tuote voi toimia epänormaalisti.

Tuotteen yleiskatsaus



1. HERÄTYKSEN ASETUSNUPPI
2. KAIUTIN
3. POWER-PAINIKE
4. VOL+ PAINIKE
5. VOL- PAINIKE
6. TUN+ PAINIKE (seuraavan aseman valitseminen)
7. TUN- PAINIKE (edellisen aseman valitseminen)
8. VIRRAN MERKKIVALO
9. HERÄTYS – OFF/ON-KYTKIN
10. HERÄTYKSEN VALINTAKYTKIN – BUZZER/RADIO
11. VIRTALIITÄNTÄ
12. SNOOZE-PAINIKE (torkku)
13. PARISTOLOKERON KANSI
14. AJANASETUSNUPPI
15. HERÄTYKSEN ASETUSVALITSIN (TUNNIT/MINUUTIT)
16. AIKA – MINUUTTINÄYTTÖ
17. AIKA – TUNTINÄYTTÖ

VIRTALÄHDE

Laitetta voidaan käyttää joko vaihtovirralla tai paristoilla.

Valmistajan nimi tai tavaramerkki, kaupparekisterinumero ja osoite	DongGuan Obelieve Electronic Co.,Ltd 91441900050747698U Huazhaoxin Industrial Park B-4/F, Golden Phoenix Industrial Zone, FengGan Town, DongGuan, GuangDong Province,P.R.C.
Mallitunniste	OBL-0501000B / OBL0501000E
Ottojännite	100-240V
Tuloverkkotaajuus	50/60HZ
Antojännite	5.0V
Antovirta	1.0A
Antoteho	5.0W
Aktiivitalan keskimääräinen hyötysuhde	76.52%
Hyötysuhde alhaisella kuormituksella (10 %)	--
Kuormittamattoman tilan tehonkulutus	0.081W

LAITTEEN KÄYTTÄMINEN VAIHTOVIRRALLA

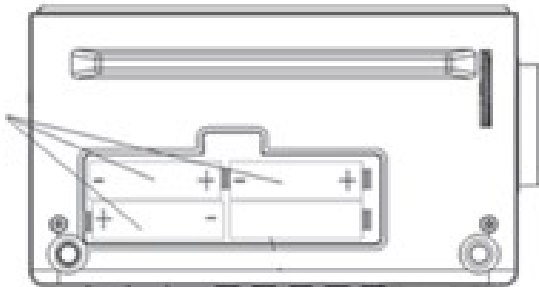
Yhdistä mukana tulevan vaihtovirtajohdon toinen pää laitteen takana olevaan tasavirtaliitäntään ja toinen pää pistorasiaan.

Kun yhdistät virtajohdon, varmista, että virtajohdon liittimet on työnnetty kunnolla virtaliitäntään ja pistorasiaan.

LAITTEEN KÄYTTÄMINEN PARISTOVIRRALLA

1. Vaihtovirtajohto on irrotettava laitteesta, jos käytät sitä paristoilla.
2. Irrota vaihtovirtajohto laitteesta ja aseta 3 AA-paristoa (ei mukana) paristolokeroon.
3. Sulje paristolokeron kansi.

1,5 V AA-paristot



Huomautus: Tarkista paristot säännöllisin väliajoin. Vanhat tai tyhjät paristot on vaihdettava. Jos laitetta ei käytetä pitkään aikaan tai sitä käytetään vain vaihtovirralla, poista paristot paristolokerosta vuotojen välttämiseksi.

Varoitus: Ennen laitteen käyttöä. Tarkista, että paikallinen verkkojännite on yhteensopiva laitteen kanssa. Älä kytke tai irrota virtajohtoa, jos kätesi ovat märät.
Jos et käytä laitetta pitkään aikaan (esim. lomalla), irrota pistoke pistorasiasta.

PARISTOJEN TURVALLISUUSOHJEET:

- Pidä paristot poissa lasten ja lemmikkieläinten ulottuvilta.
- Aseta paristot siten, että navat ovat oikeaan suuntaan (+/-). Väärin suunnatut paristojen navat voivat aiheuttaa henkilövahinkoja ja/tai omaisuusvahinkoja.
- Poista vanhat tai tyhjät paristot tuotteesta. Poista paristot, jos tuotetta ei käytetä pitkään aikaan ruostumisen tai syöpymisen aiheuttamien vaurioiden välttämiseksi.
- Älä heitä paristoja tuleen. Älä altista paristoja tulelle tai muille lämmönlähteille
- Paristojen hävittäminen: Käytetyt tai tyhjät paristot on hävitettävä asianmukaisesti ja kierrätettävä noudattaen kaikkia sovellettavia lakeja. Tarkempia tietoja saat oman maasi jätehuoltoviranomaisilta.
- Noudata paristojen valmistajan turvallisuus-, käyttö- ja hävittämisohjeita.

AJAN ASETTAMINEN

Kierrä TIME SET-NUPPIA nuolen osoittamaan suuntaan minuuttien ja tuntien vaihtamiseksi. Tunti vaihtuu automaattisesti, kun minuuttien määrä on 59.

Huomautus: sekä aika että hälytys näytetään 12 tunnin muodossa.

HERÄTYKSEN ASETTAMINEN

Kierrä ALARM SET-NUPPIA nuolen osoittamaan suuntaan (myötäpäivään) herätysajan asettamiseksi. Älä kierrä herätyksen asetuspainiketta vastapäivään, sillä se vaurioittaa mekanismin ja estää kelloa ja herätystä toimimasta oikein. Herätyksen asetusvalitsin näyttää tunnit vasemmalla ja minuutit 15 minuutin askelin oikealla järjestyksessä 00, 15, 30, 45.

Kytke herätys päälle asettamalla ALARM OFF/ON-kytkin ON-asentoon ja sammuta se hälytyksen soidessa asettamalla kytkin off-asentoon. Käyttämällä HERÄTYKSEN valintakytkintä voit valita joko summerin tai radion herättäjäksi.

KELLON TAUSTAVALON KYTKEMINEN PÄÄLLE/POIS

Normaalissa tilassa kytke kellon taustavalon on/off pitämällä SNOOZE-painiketta painettuna 3 sekunnin ajan.

Se sammuu automaattisesti muutamien sekuntien kuluttua.

RADION KUUNTELEMINEN

1. Kytke laite päälle painamalla POWER-painiketta. Kun radio on asennossa ON, virran merkkivalo palaa punaisena.
2. Selaa radioasemia pitämällä painiketta TUN+ tai TUN- painettuna ja tallenna asema automaattisesti.
3. Valitse vaiheessa 2 tallennettu radioasema painamalla uudelleen TUN+ tai TUN-.
4. Sammuta laite painamalla uudelleen POWER-painiketta.

ÄÄNENVOIMAKKUUS

- Laitteen ollessa FM-tilassa
 - Lisää äänenvoimakkuutta 1 yksikön askelin painamalla painiketta VOL+.
 - Lisää äänenvoimakkuus haluamaasi arvoon painamalla pitkään painiketta VOL+.
- Laitteen ollessa FM-tilassa
 - Vähennä äänenvoimakkuutta 1 yksikön askelin painamalla painiketta VOL-.
 - Vähennä äänenvoimakkuus haluamaasi arvoon painamalla pitkään painiketta VOL-.

HERÄÄMINEN RADIOON/SUMMERIÄÄNEEN

1. Aseta herätys edellä olevien ohjeiden mukaisesti.
2. Kun olet asettanut ajan, liu'uta HERÄTYKSEN VALINTAKYTKIN – BUZZER/RADIO asentoon BUZZER tai RADIO valitaksesi herättäjäksi joko summerin tai radion.

TORKKUTOIMINTO

Kun herätysääni (summeri tai radio) kuuluu, voit kytkeä sen väliaikaisesti (9 minuutiksi) pois päältä käyttämällä torkkutoimintoa. Torkkukytkin sijaitsee radion alareunassa (takana vasemmalla). Aktivoi torkku painamalla varovasti radion painiketta takaa vasemmalta (radioon päin katsottuna). Voit painaa sitä uudelleen, kun herätys taas kuuluu.

Ota huomioon – kaikkia tuotteita voidaan muuttaa ilman erillistä ilmoitusta. Emme vastaa käyttöoppaan virheistä tai puutteista.

KAIKKI OIKEUDET PIDÄTETÄÄN, COPYRIGHT DENVER A/S



www.denver.eu



Sähkö- ja elektroniikkalaitteet sisältävät materiaaleja, komponentteja ja aineita, jotka voivat olla vahingollisia terveydelle ja ympäristölle, jos jättemateriaalia (pois heitettävät sähkö- ja elektroniikkalaitteet) ei käsitellä asianmukaisesti.

Sähkö- ja elektroniikkalaitteet on merkitty yläpuolella olevalla rastitun jätteen symbolilla. Symboli kertoo, ettei sähkö- ja elektroniikkalaitteita tai paristoja saa hävittää kotitalousjätteen mukana vaan ne on hävitettävä erikseen.

Kaikissa kaupungeissa on keräilypisteitä, joihin vanhat sähkö- ja elektroniikkalaitteet voidaan toimittaa maksutta edelleen toimitettaviksi kierrätysasemille ja muihin keräilypisteisiin tai niille voidaan järjestää keräily kodeista. Lisätietoja saat kuntasi tekniseltä osastolta.

Denver A/S vakuuttaa, että radiolaitetyyppi CR-425/CR-425UK on direktiivin 2014/53/EU mukainen. EU-vaatimustenmukaisuusvakuutuksen täysimittainen teksti on saatavilla seuraavassa osoitteessa: www.denver.eu, napsauta hakukuvaketta verkkosivuston yläreunassa. Kirjoita mallinumero: CR-425/CR-425UK. Siirry nyt tuotesivulle, RED-direktiivi näkyy latausten/muiden latausten alla.

latausten/muiden latausten alla : FM87.5-108MHz

Maks. lähtöteho : 5W

Denver A/S
Omega 5A, Soeften
DK-8382 Hinnerup
Tanska

www.facebook.com/denver.eu

Contact

Nordics

Headquarter
Denver A/S
Omega 5A, Soeften
DK-8382 Hinnerup
Denmark

Phone: **+45 86 22 61 00**
(Push "1" for support)

E-Mail
For technical questions, please write to:
support.hq@denver.eu

For all other questions please write to:
contact.hq@denver.eu

Benelux

DENVER BENELUX B.V.
Barwoutswaarder 13C+D
3449 HE Woerden
The Netherlands

Phone: **0900 -3437623**

E-Mail: **support.nl@denver.eu**

Spain/Portugal

DENVER SPAIN S.A
Ronda Augustes y Louis Lumiere, n° 23 - nave 16
Parque Tecnológico
46980 PATERNA
Valencia (Spain)

Spain
Phone: **+34 960 046 883**
Mail: **support.es@denver.eu**

Portugal:
Phone: **+35 1255 240 294**
E-Mail: **denver.service@satfiel.com**

Germany

Denver Germany GmbH Service
Max-Emanuel-Str. 4
94036 Passau

Phone: **+49 851 379 369 40**

E-Mail
support.de@denver.eu

Fairfixx GmbH
Repair and service
Rudolf-Diesel-Str. 3 TOR 2
53859 Niederkassel

(for TV, E-Mobility/Hoverboards/Balanceboards,
Smartphones & Tablets)

Tel.: **+49 851 379 369 69**
E-Mail: **denver@fairfixx.de**

Austria

Lurf Premium Service GmbH
Deutschstrasse 1
1230 Wien

Phone: **+43 1 904 3085**
E-Mail: **denver@lurfservice.at**

If your country is not listed above,
please write an email to
support@denver.eu



DENVER A/S
Omega 5A, Soeften
DK-8382 Hinnerup
Denmark

denver.eu
facebook.com/denver.eu



Version 1.1