



MCR-50MK4

denver.eu

06/2023



FR  
Cet appareil est recyclable

À DÉPOSER EN MAGASIN

À DÉPOSER EN DÉCHÈTERIE

OU

Points de collecte sur [www.quefairedemesdechets.fr](http://www.quefairedemesdechets.fr)  
Privilégiez la réparation ou le don de votre appareil !

# Säkerhetsanvisningar

Läs igenomsäkerhetsanvisningarna noggrant innan du använder produkten för första gången och behåll anvisningarna för framtida referens.

1. Produkten är inte en leksak. Håll den utomräckhåll för barn.
2. Håll produkten utomräckhåll för barn. Se även till att husdjur inte kan tugga på eller svälja produkten.
3. Produktens drift- och förvaringstemperatur är från 0 grader Celsius till 40 grader Celsius. Temperaturer över och under dessa temperaturer kan påverka funktionen.
4. Använd aldrig gamla och nya batterier, eller olika typer av batterier tillsammans. Ta ur batterierna när du inte tänker använda systemet under en längre tid. Kontrollera batteriernas polaritet (+/-) när du sätter i dem i produkten. Felaktig montering kan orsaka en explosion. Batterier medföljer inte.
5. Öppna aldrig produkten. Om du vidrör elektroniken på insidan av produkten kan du få en elektrisk stöt. Reparationer och service får endast utföras av kvalificerad personal.
6. Får inte utsättas för hög temperatur, vatten, fukt eller direkt solljus!
7. Skydda dina öron mot för hög volym. Hög volym kan skada öronen och riskera hörselskador.
8. Enheten är inte vattentät. Om vatten eller främmande föremål tränger in i enheten kan det leda till brand eller elektrisk chock. Om vatten eller främmande föremål tränger in i enheten ska du omedelbart sluta använda den.
9. Använd inte tillbehör som ej är original tillsammans med produkten eftersom produktens funktionalitet kan äventyras.

# FÖRSIKTIGHET

FÖR ATT UNDVIKA BRAND ELLER STÖTAR, ANVÄND INTE DENNA APPARAT MED EN FÖRLÄNGNINGSSLADD ELLER ANNAT UTTAG OM INTE BLADEN HELT KAN FÖRAS IN FÖR ATT UNDVIKA EXPONERING. FÖR ATT FÖREBYGGA RISK FÖR BRAND ELLER ELSTÖTAR SKALL MAN INTE UTSÄTTA DENNA ENHET FÖR REGN ELLER FUKT.

 <p>Blixten med pilhuvudet i en liksidig triangel är avsedd att varna användaren för närvaron av oisolerad "farlig spänning" innanför produktens hölje som kan vara tillräckligt stark för att utgöra en risk för elektriska stötar.</p>	<p><b>FÖRSIKTIGHET</b> RISK FÖR ELEKTRISK STÖT</p> <p><b>VARNING:</b> FÖR ATT MINSKA RISKEN FÖR ELEKTRISK KORTSLUTNING SKA DU INTE TA BORT LUCKAN (ELLER BAKSIDAN). DET FINNS INGA DELAR SOM KAN UNDERHÅLLAS AV ANVÄNDAREN INVÄNDIGT. ÖVERLÅT SERVICE ÅT BEHÖRIG SERVICEPERSONAL.</p>	 <p>Utropstecknet i en liksidig triangel är avsedd att varna användaren för att det finns viktiga instruktioner för drift och underhåll (service) i den dokumentation som medföljer apparaten.</p>
---------------------------------------------------------------------------------------------------------------------------------------------------------------------------------------------------------------------------------------------------------------------------------------------------------------------------	-------------------------------------------------------------------------------------------------------------------------------------------------------------------------------------------------------------------------------------------------------------------------------------------	---------------------------------------------------------------------------------------------------------------------------------------------------------------------------------------------------------------------------------------------------------------------------------------

## VIKTIGA SÄKERHETSANVISNINGAR

1. Läs, följ och förvara anvisningarna i denna manual.
2. Rengör endast med torr trasa.
3. Blockera inte några ventilationsöppningar. Installera i enlighet med tillverkarens anvisningar.4. Installera inte nära värmekällor såsom radiatorer, värmeelement, kaminer eller annan utrustning (inkl. förstärkare) som avger värme.
5. Skydda sladden från att gå på eller klämmas speciellt vid kontakten, eluttag och utgången från apparaten.
6. Koppla ur denna apparat under åskväder eller när den inte används under långa perioder.
7. Överlämna all service till en kvalificerad tekniker. Service krävs när apparaten har skadats på något sätt, omtill exempel nätsladden eller kontakten är skadad, vätska har spillts eller föremål har fallit in i apparaten, om apparaten har utsatts för regn eller fukt, inte fungerar normalt, eller har tappats.
8. Enheten ska inte utsättas för droppande eller stänkande vatten och inga föremål med vätska som vasar ska placeras på apparaten.
9. Överbelasta inte vägguttaget.
10. Använd kontroller och ormkopplare så som beskrivs i manualen.
11. Förvara dina CD-skivor, kassetter i ett svalt utrymme för att undvika skador från värmekällor.12. När du flyttar på enheten, måste du först koppla ur nätkabeln.

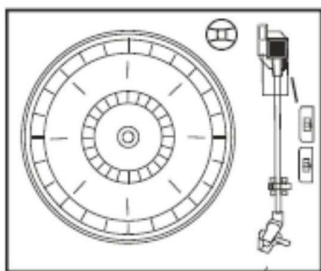
## RENGÖRING AV SKÅPET

Om träskåpet samlar på sig damm ska du torka det med en mjuk, icke-slipande dammtrasa. Du ska heller inte använda vatten eller sprayrengöringsmedel, eftersom detta kan skada skåpet och plast-/metalldelarna på enheten.

# TEKNISK SPECIFIKATION

- Skivspelarens hastighet: 33/45/78 RPM (Skivstorlek 17,5/25/30cm)
- CD kan spela upp CD/CD-R/CD-RW/MP3
- USB kan spela upp MP3
- Kasset: C60 och C90 (C120 kassett rekommenderas inte)
- Utgående ström 2x25W

## FÖRBEREDELSE FÖR ANVÄNDNING



- Ta försiktigt bort enheten från kartongen och plocka bort allt förpackningsmaterial från enheten.
- Linda upp nätsladden och sträck ut den till sin fulla längd.
- Linda upp FM-antennkabeln och sträck ut den till sin fulla längd.
- Lyft upp locket till för att visa skivtallriken.
- Ta bort det ogenomskinliga vita plastomslaget från grammofonnålen genom att skjuta den i pilens riktning.
- Var uppmärksam på grammofonnålen under spelning, eftersom skada på grammofonnålen täcks inte av garantin.
- Ta bort ståltråden som användes för att säkra pickuparmen under transporten.
- Lås upp för pickuparmen .
- Anslut nätkontakten till AC 220V, 50HZ uttag.

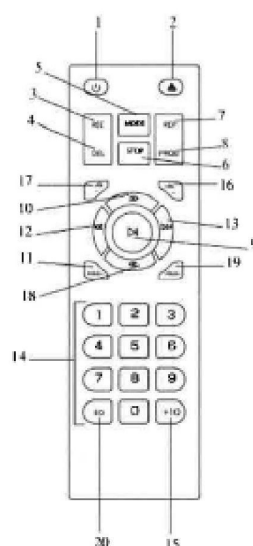
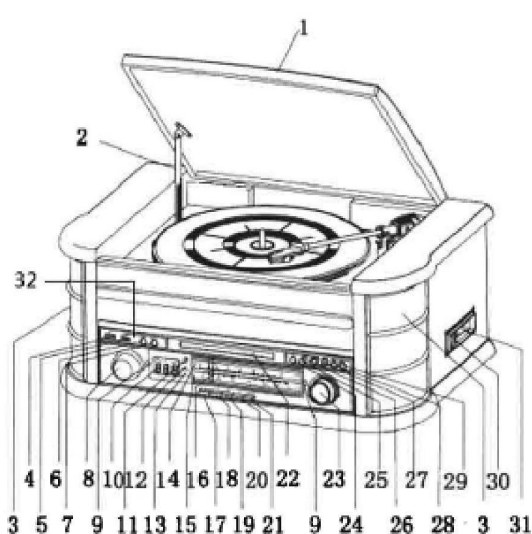
## VIKTIGT: HÖJA OCH SÄNKA LOCKET PÅ SKIVTALLRIKEN

När du vill öppna locket: Ta upp det så långt det går till dess att locket får stöd av vinkeljärnets lås i läge.

När du vill stänga locket: Dra locket framåt för att vinkelstödet ska släppa och sedan sänk locket försiktigt.

FÖR ATT UNDVIKA ATT SKADA SKÅPET ELLER  
 LOCKET, ANVÄND ALDRIG VÅLD FÖR  
 ATT STÄNGA LOCKET. LYFT ALLTID UPP LOCKET  
 FÖR ATT LOCKETS VINKELSTÖD SKA SLÄPPA.

## PLATSER FÖR KONTROLLER OCH INDIKATORER



- |                                                                                                                                                                                                                                                                                                                                                                                                                                                                                                                                                                                                 |                                                                                                                                                                                                                                                                                                                                                                                                                                                                                                                                                         |
|-------------------------------------------------------------------------------------------------------------------------------------------------------------------------------------------------------------------------------------------------------------------------------------------------------------------------------------------------------------------------------------------------------------------------------------------------------------------------------------------------------------------------------------------------------------------------------------------------|---------------------------------------------------------------------------------------------------------------------------------------------------------------------------------------------------------------------------------------------------------------------------------------------------------------------------------------------------------------------------------------------------------------------------------------------------------------------------------------------------------------------------------------------------------|
| <ul style="list-style-type: none"> <li>1. SKIVSPELARENS LOCK</li> <li>2. VINKELSTÖD FÖR SKIVSPELARENS LOCK</li> <li>3. HÖGTALARE</li> <li>4. USB</li> <li>5. AUX-INGÅNG</li> <li>6. INSPELNING/RADERA-KNAPPEN</li> <li>7. Funktionsknapp</li> <li>8. VOLYMKONTROLL</li> <li>9. BAKGRUNDSBELYSNING</li> <li>10. LCD-SKÄRM</li> <li>11. FJÄRRKONTROLLSENSOR</li> <li>12. STRÖMINDIKATOR</li> <li>13. FM-START/REC-INDIKATOR</li> <li>14. FM-INSTYLLNINGSSKALA</li> <li>15. AM-INSTÄLLNINGSSKALA</li> <li>16. INSTÄLLNINGSVISARE</li> <li>17. AM-KNAPP (MW)</li> <li>18. FM-KNAPP (UKW)</li> </ul> | <ul style="list-style-type: none"> <li>19. CD/USB-KNAPP</li> <li>20. BANDKNAPPEN</li> <li>21. PHONO/AUX-IN KNAPPEN</li> <li>22. CD-FACK</li> <li>23. TUNINGKONTROLL</li> <li>24. SPELA-/PAUS-KNAPP</li> <li>25. STOPP-KNAPP</li> <li>26. DN/F.R-KNAPPEN</li> <li>27. UPP/SNABBSPOLNING KNAPP</li> <li>28. SPELA LÄGE KNAPP</li> <li>29. OP/CL-KNAPPEN<br/>(KNAPPEN ÖPPNA/STÄNG FÖR CD)</li> <li>30. CASSETTE EJ/F.F -KNAPPEN<br/>(MATA UT/SNABBSPOLA FRAMÅT)</li> <li>31. KASSETTBANDSPELARENS<br/>IMATNINGSFACK</li> <li>32. HÖRLURSKONTAKT</li> </ul> |
|-------------------------------------------------------------------------------------------------------------------------------------------------------------------------------------------------------------------------------------------------------------------------------------------------------------------------------------------------------------------------------------------------------------------------------------------------------------------------------------------------------------------------------------------------------------------------------------------------|---------------------------------------------------------------------------------------------------------------------------------------------------------------------------------------------------------------------------------------------------------------------------------------------------------------------------------------------------------------------------------------------------------------------------------------------------------------------------------------------------------------------------------------------------------|

Fjärrkontroll:

1. STRÖM PÅ/AV
2. ÖPPNA/STÄNG-KNAPPEN FÖR CD-LUCKA
3. INSPELNINGSKNAPPEN
4. DELETE-KNAPPEN
5. LÄGESKNAPP
6. STOPP-KNAPP
7. UPPREPNINGSKNAPP
8. PROGRAMKNAPP
9. SPELA-/PAUS-KNAPP
10. KNAPPEN ÅTERSPOLNING
11. MAPP-

12. HOPPA ÖVER- -KNAPP
13. HOPPA ÖVER+ -KNAPP
14. NUMERISKT TANGENTBORD
15. +10
16. Volym+
17. Volym-
18. FAST FORWARD-KNAPP
19. MAPP+
20. EQ

Tryck (5) på fjärrkontrollen upprepade gånger för att välja

FM/AM/CD/USB/AUX/PHONO/TAPE-läge/BT  
INSTALLATION AV

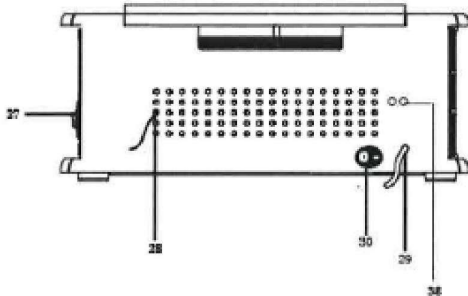
FJÄRRKONTROLLENS BATTERI

Den infraröda fjärrkontrollen kräver 2 PCS  
UM-4 R03, AAA (3V) batteri  
(medföljer inte)

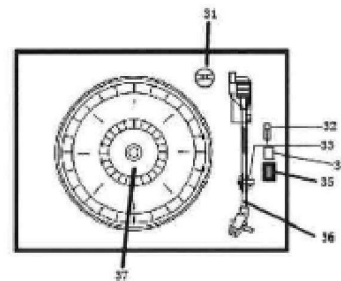
Notera 1: Alla knappar på fjärrkontrollen har samma funktion somknapparna på enheten.  
Fjärrkontrollen används bara för CD/MP3 och USB-läge.

Notera 2: Lång tryckning på PLAY/PAUSE på fjärrkontrollen i 2 sekunder växlar mellan CD och USB.

Notera 3: Lång tryckning på DELETE på fjärrkontrollen i 2 sekunder raderar filen i USB-läge.



VISNING BAKIFRÅN



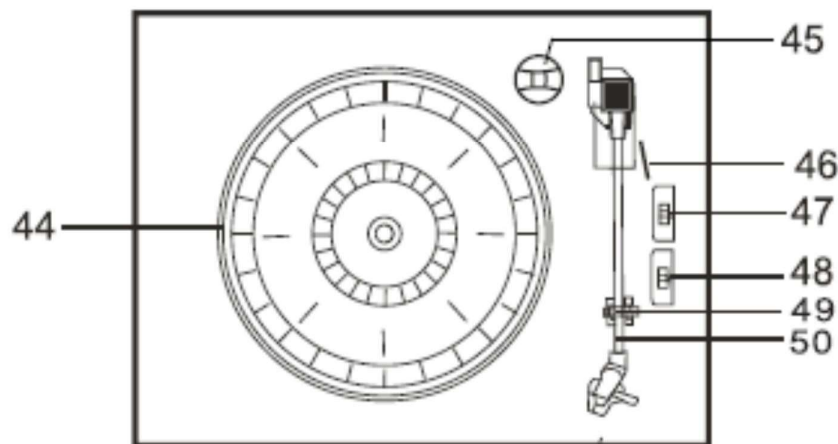
SKIVTALLRIK

27. KASSETTMEKANISM/BAND STOPP/UTMATA
28. FM-ANTENN
29. AC-KABEL
30. PÅ/AV-KNAPP
31. ADAPTER
32. PAUSKNAPP FÖR SKIVTALLRIK
33. NÅLMIKROFONENS HÅLLARE
34. Autostopp PÅ/AV
35. VARVTALSVALJARE 33/45/78 RPM
36. Grammonstift
37. SKIVTALLRIK
38. LINJE UT

# INFORMATION

AM-antennen finns i skåpet. Om AM-mottagningen är otillfredsställande, försök flytta på skåpet något tills den interna antennen plockar upp den starkaste signalen.

FM-kabeln ligger på baksidan av skåpet. Omså krävs, ska du justera positionen och riktningen på antennen tills du hittar den position som ger den bästa mottagningen.



- 44. Skivtallrik
- 45. 45 rpm-adapter
- 46. Tonarmslyft
- 47. Auto-stopppkontroll
- 48. Hastighetsväljare (33/45/78 rpm)
- 49. Lås för pickurmen
- 50. Pickurmen med grammofonnål

## STRÖM PÅ/AV

1. Tryck på POWER för att slå på systemet. Strömindikatorn tänds.
2. Tryck på valfri väljarknapp (AM/FM/CD/USB/TAPE/PHONO/AUX IN) för att välja önskad funktion.
3. Justera volymen med hjälp av volymknappen.
4. När du är klar med lyssnande, tryck på POWER igen för att slå av systemet. Strömindikatorn släcks.

Anmärkning: Enheten är kompatibel med ERP2. Enheten växlar till standby-läge om enheten inte används inom 15 minuter. Tryck på POWER -knappen 2 gånger om du vill starta om enheten igen.

# ANVÄNDNING AV RADIO

1. Tryck på POWER för att slå på systemet.
2. Kontrollera att du anslutit kabeln för FM-antennen på baksidan av enheten.
3. Tryck på MW-knappen för AM eller UKW-knappen för FM-radio.
4. Vrid TUNING-knappen för att ställa in önskad radiostation, och FM ST/REC-indikator tänds .

# CD-ANVÄNDNING

1. Tryck på CD/USB -knappen för att ange CD-läge. Ikonerna " ---" och ' DISC' visas på skärmen. Enheten kan spela upp CD, CD-R och CD-RW.



2. Tryck på OP/CL -knappen för att öppna CD-facket.
3. Placera skivan i CD-facket med etikettsidan uppåt.
4. Tryck på OP/CL -knappen igen för att stänga CD-facket. Uppspelingen startar automatiskt från det första spåret.
5. MP3-ikonen visas om MP3-filen upptäcks på skivan.

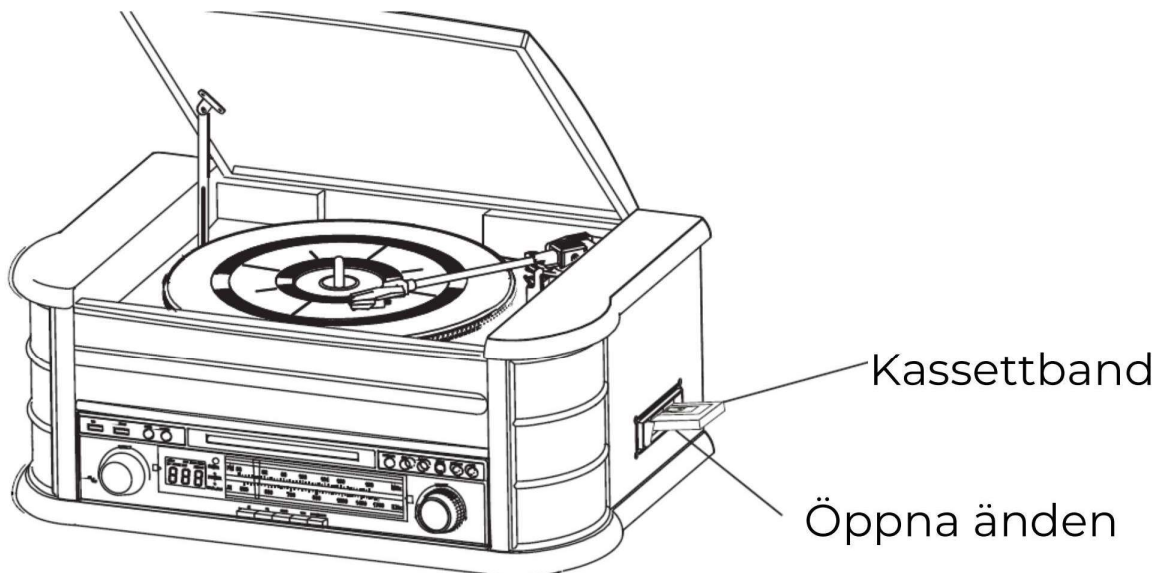


# SPELA KASSETT

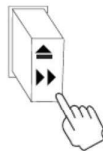
OBS: Tänk på att det finns inget överskott slack i kassetten som kunde jammekanismen innan du sätter in bandet i spelaren.

1. Tryck på POWER för att slå på systemet.
2. Tryck på TAPE -knappen för att ange BAND-läge.
3. Sätt in kassetten i öppningen som ligger på skåpets höger sida enligt den bild som visas, med den sida du önskar spela vänd uppåt och den öppna änden på höger sida.

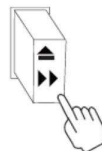




- Uppspelning av kassett börjar så snart bandet satts i. Justera VOLUME-kontrollen till önskad nivå.



- För att spola frambandet snabbt, tryck ned knappen ungefär halvvägs. Bandet kommer att spolas framsnabbt så länge knappen hålls nedtryckt. Normal uppspelning återupptas när knappen släpps upp.



- När bandet är slut, stannar spelaren automatiskt. Tryck ned knappen helt för ta ut bandet från spelaren. Du kan trycka ned knappen för att stoppa uppspelning av bandet när som helst.
- Tryck på POWER igen för att slå av systemet.

## SPELA VINYLSKIVOR

I systemet ingår en i full storlek, 3-växlad, remdriven skivspelare. Du kan spela 33, 45 och 78 rpm-skivor.

- Tryck på POWER för att slå på systemet.
- Tryck på den PHONO knappen för att ange läget PHONO.
- Kontrollera att du har tagit bort skyddet på grammofonnålen och låst upp pickuparmen som säkrat den.
- Ställ in skivtallriken hastighet med väljare till en lämplig hastighet på 33, 45 och 78 rpm. Om du spelar singelplattor med 45 rpm placera 45 rpm-adaptorn på spindelns mitt.
- Placera skivan på spindelns mitt.
- Höj lyften för att lyfta pickuparmen från dess stöd. Flytta pickuparmen till kanten på skivan. Skivtallriken startar automatiskt. Använd lyften för att försiktigt sänka pickuparmen på skivan.

7. Justera VOLUME-kontrollen till önskad nivå.
8. När tonarmen når slutet på inspelningen stannar den automatiskt.
9. Tryck på POWER igen för att slå av systemet. POWER (STRÖM) indikatorn slås OFF (AV).

OBS: Sätt inte igång eller stoppa skivtallriken manuellt. Genom att flytta eller skaka skivtallriken utan att ha säkrat klämman för pickuparmen, kan resultera i skador på just pickuparmen.

## ANVÄNDNING AV AUX IN

Anslut ljudsystemet in i AUX IN -uttaget på baksidan. Tryck på PHONO/AUX IN -knappen. Börja spela upp från den anslutna enheten.

## USB-DRIFT




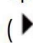
1. Tryck på CD/USB -knappen först och sedan FUNCTION -knappen för att ange USB-läge. Ikonerna '---' och USB visas.
2. Sätt in en USB-minnesenhet i USB-uttaget.
3. Funktionerna PLAY/PAUSE, DN/UP och stopp är desamma som CD-funktioner.

OBS: Du kan trycka på FUNCTION på panelen eller långt tryck på PLAY/PAUSE -knappen på fjärrkontrollen i 2 sekunder för att ändra spelläget mellan CD och USB.

## SPELA I MP3 LÄGE (CD/USB)

1. Tryck på PLAY/PAUSE knappen för att starta eller pausa uppspelning av valt spår.
2. Medan du spelar låten, visas låtens och mappens nummer för det valda spåret i displayen.
3. Du kan stoppa uppspelningen när som helst genom att trycka på STOP -knappen.

## HOPPA ÖVER SPÅR OCH SNABBSPOLNING FÖR SÖKNING AV SPÅR I CD/USB-LÄGE

Under CD/USB-uppspelning, tryck på UP/F.F (  ) eller DN/F.R (  ) knappen på enhetens frontpanel eller på fjärrkontrollen upprepade gånger för att byta spår. För snabbsökning framåt eller bakåt inom ett spår, tryck och håll UP/F.F (  ) eller DN/F.R (  ) -knappen. När du vill hoppa över 10 spår bakåt eller framåt, tryck på TRACK-10 eller TRACK+10 på fjärrkontrollen.

# USB-INSPELNING

## 1. CD-inspelning

Sätt in USB-flashminnet i USB-uttaget. Tryck sedan på CD/USB -knappen. Sätt in CD-skivan i CD-facket och spela upp spåret som ska spelas in. Tryck på knappen INSPELNING en gång. INSPELNING-EN visas på skärmen. Tryck knappen INSPELNING igen för att spela in ett spår.

När all spår ska spelas in, tryck på knappen INSPELNING en gång, tryck sedan på knappen NÄSTA och skärmen visar "INSPELNING-ALLA". Tryck sedan på knappen INSPELNING för att starta inspelningen. OBS: Inspe­ling kommer att avbryts om STOP-knappen trycks under inspe­ling

## 2. Inspe­ling av MP3-SKIVA

Sätt in USB-flashminnet i USB-uttaget. Tryck sedan på CD/USB -knappen. Sätt in CD-skivan med MP3-filer i CD-facket och spela upp MP3-spår som kommer att spelas in. Tryck på RECORD -knappen två gånger för att starta inspe­lingen. Omsamtliga MP3-filer spelas upp, kommer alla spår att spelas in.

OBS: Inspe­ling kommer att avbryts om STOP-knappen trycks under inspe­ling

## 3. Kassetinspe­ling

Sätt in USB-flashminnet i USB-uttaget. Tryck sedan på TAPE -knappen. Sätt in kassett i uttaget. Spela upp kassett. Tryck på RECORD -knappen två gånger för att starta inspe­lingen. Tryck på STOP -knappen för att stoppa inspe­lingen.

## 4. Inspe­ling från vinyl

Sätt in USB-flashminnet i USB-uttaget. Tryck sedan på PHONO/AUX IN -knappen. Spela på vinyl och tryck på RECORD -knappen två gånger för att starta inspe­lingen. Tryck på STOP -knappen för att stoppa inspe­lingen.

## 5. AUX IN-inspe­ling

Sätt in USB-flashminnet i USB-uttaget. Anslut den externa ljudenheten till AUX-uttaget på baksidan. Tryck sedan på PHONO/AUX IN -knappen och spela upp ljud och tryck på RECORD -knappen två gånger för att starta inspe­lingen.

Tryck på CD/USB -knappen på frontpanelen eller långt tryck på PLAY/PAUSE på fjärrkontrollen för att välja USB-läge. Markera spåret och tryck på radera i 2 sekunder och spåret raderas.

# Bluetooth-drift

Använd Bluetooth och parkoppla med en uppspe­lingsenhet i förväg för att ansluta mediaspe­laren för första gången.

1. Slå på enheten och justera ljudnivån.
2. Använd knappen CD/USB för att välj BT-läget.
3. Använd en trådlös enhet (mobiltelefon eller surfplatta osv.) och ange inställningarna för att parkoppla via Bluetooth. Hitta sedan enheten som heter "Denver MCR-50" i listan över tillgängliga enheter.
4. Tryck på parkopplingsknappen på den trådlösa enheten.
5. Justera volymen med volymkontrollen på mediaspe­laren eller den trådlösa enheten.

Obs: Se till att tonarmen är i vila. I annat fall fungerar inte Bluetooth.



www.denver.eu



Elektriska och elektroniska apparater innehåller material, komponenter och ämnen som kan vara farliga för din hälsa och miljön, om avfallsmaterialet (förbrukad elektrisk och elektronisk utrustning) inte hanteras korrekt.

Elektrisk och elektronisk utrustning markeras med en överkorsad soptunna, så som visas ovan. Denna symbol indikerar att elektrisk och elektronisk utrustning inte ska bortskaffas med hushållsavfallet, utan ska bortskaffas separat.

Alla kommuner har etablerat uppsamlingsställen där elektrisk och elektronisk utrustning och batterier antingen kan lämnas in kostnadsfritt på återvinningsstationer eller hämtas från hushållen. Vidare information finns att tillgå hos din kommuns tekniska förvaltning.

Härmed försäkrar Denver A/S att denna typ av radioutrustning MCR-50MK4 överensstämmer med

direktiv 2014/53/EU. Den fullständiga texten till EU-försäkran om överensstämmelse finns på följande webbadress: [www.denver.eu](http://www.denver.eu) och klicka sedan på IKONEN längst upp på webbsidan.

Ange modellnumret: [MCR-50MK4](#)

Ange nu produktsida, och direktivet finns under hämtningar/övriga hämtningar

Driftsfrekvensområde: FM: 88-108MHz, AM: 530-1600KHz BT Frequency: 2402MHz-2480MHz

Maximal utgående ström: 2X25W/2X2.5W RMS

DENVER A/S

Omega 5A, Soefte

DK-8382 Hinnerup

Danmark

[www.facebook.com/denver.eu](https://www.facebook.com/denver.eu)

# Contact

## Nordics

**Headquarter**  
Denver A/S  
Omega 5A, Soeften  
DK-8382 Hinnerup  
Denmark

Phone: **+45 86 22 61 00**  
(Push "1" for support)

E-Mail  
For technical questions, please write to:  
**support.hq@denver.eu**

For all other questions please write to:  
**contact.hq@denver.eu**

---

## Benelux

**DENVER BENELUX B.V.**  
Barwoutswaarder 13C+D  
3449 HE Woerden  
The Netherlands

Phone: **0900 -3437623**

E-Mail: **support.nl@denver.eu**

---

## Spain/Portugal

**DENVER SPAIN S.A**  
Ronda Augustes y Louis Lumiere, n° 23 - nave 16  
Parque Tecnológico  
46980 PATERNA  
Valencia (Spain)

**Spain**  
Phone: **+34 960 046 883**  
Mail: **support.es@denver.eu**

**Portugal:**  
Phone: **+35 1255 240 294**  
E-Mail: **denver.service@satfiel.com**

## Germany

**Denver Germany GmbH Service**  
Max-Emanuel-Str. 4  
94036 Passau

Phone: **+49 851 379 369 40**

E-Mail  
**support.de@denver.eu**

**Fairfixx GmbH**  
Repair and service  
Rudolf-Diesel-Str. 3 TOR 2  
53859 Niederkassel

(for TV, E-Mobility/Hoverboards/Balanceboards,  
Smartphones & Tablets)

Tel.: **+49 851 379 369 69**  
E-Mail: **denver@fairfixx.de**

---

## Austria

**Lurf Premium Service GmbH**  
Deutschstrasse 1  
1230 Wien

Phone: **+43 1 904 3085**  
E-Mail: **denver@lurfservice.at**

---

If your country is not listed above,  
please write an email to  
**support@denver.eu**



DENVER A/S  
Omega 5A, Soeften  
DK-8382 Hinnerup  
Denmark

denver.eu  
facebook.com/denver.eu

Version 1.1