



MCR-50MK4

denver.eu

06/2023



FR  
Cet appareil est recyclable

À DÉPOSER EN MAGASIN

À DÉPOSER EN DÉCHÈTERIE

OU

Points de collecte sur [www.quefairedemesdechets.fr](http://www.quefairedemesdechets.fr)  
Privilégiez la réparation ou le don de votre appareil !

# Veiligheidsinformatie

Lees de veiligheidsinstructies zorgvuldig door voordat u het product voor de eerste keer gebruikt en bewaar de instructies voor toekomstig gebruik.

1. Dit product is geen speelgoed. Houd het buiten bereik van kinderen.
2. Houd het product buiten het bereik van kinderen en huisdieren om kauwen en inslikken te voorkomen.
3. De bedrijfs- en opslagtemperatuur van het product is van 0 °C tot 40 °C. Een te lage of te hoge temperatuur kan de werking beïnvloeden.
4. Gebruik nooit oude en nieuwe batterijen of verschillende soorten batterijen samen. Verwijder de batterijen als u het product langere tijd niet gebruikt. Controleer de polariteit (+/-) van de batterijen wanneer u ze in het product plaatst. Verkeerde plaatsing kan een explosie veroorzaken. Batterijen zijn niet inbegrepen.
5. Open het product nooit. Elektrische onderdelen aan de binnenkant aanraken kan elektrische schokken veroorzaken. Reparaties of onderhoud mogen alleen worden uitgevoerd door gekwalificeerd personeel.
6. Niet blootstellen aan warmte, water, vocht of direct zonlicht!
7. Bescherm uw oren tegen te een te hoog geluidsniveau. Een hoog geluidsniveau kan uw oren beschadigen en kan leiden tot gehoorverlies.
8. Het apparaat is niet waterdicht. Als er water of vreemde voorwerpen het apparaat binnendringen, kan dit leiden tot brand of een elektrische schok. Stop onmiddellijk het gebruik. als er water of een vreemd voorwerp het apparaat binnendringt.
9. Gebruik geen niet-originele accessoires samen met het apparaat, aangezien dit de werking van het apparaat kan verstoren.

# OPGELET

OM HET RISICO OP BRAND OF ELEKTRISCHE SCHOKKEN TE VOORKOMEN, GEBRUIK DEZE STEKKER NIET MET EEN VERLENGSNOER, STEKKERDOOS OF ANDER STOPCONTACT TENZIJ DE PINNEN VOLLEDIG KUNNEN WORDEN INGESTOKEN EN NIET BLOOTLIGGEN. OM HET RISICO OP BRAND OF ELEKTRISCHE SCHOKKEN TE VOORKOMEN, STEL DIT APPARAAT NIET BLOOT AAN REGEN OF VOCHT.

 <p>De bliksemschicht binnenin een gelijkzijdige driehoek is bestemd de gebruiker te wijzen op de aanwezigheid van ongeïsoleerde "gevaarlijke spanning" binnenin de productbehuizing die voldoende krachtig kan zijn omeen risico op elektrische schokken te vormen.</p>	<p style="text-align: center;"><b>OPGELET</b> RISICO OP ELEKTRISCHE SCHOK</p> <p><b>WAARSCHUWING:</b> OM HET RISICO OP ELEKTRISCHE SCHOKKEN TE VOORKOMEN, NOOIT DE BEHUIZING (OF ACHTERZIJDE) VERWIJDEREN, GEEN INTERNE ONDERDELEN DIE U ZELF KUNT REPAREREN, LAAT REPARATIES OVER AAN GEKWALIFICEERD PERSONEEL.</p>	 <p>Het uitroepteken binnen een gelijkzijdige driehoek is bedoeld omde gebruiker te waarschuwen op de aanwezigheid van belangrijke gebruik- en onderhoudsinstructies in de documentatie die met het apparaat meekomen.</p>
---	--	---

## BELANGRIJKE VEILIGHEIDSINSTRUCTIES

1. Lees, bewaar en volg alle instructies in deze handleiding.
2. Uitsluitend reiniging met een droog doekje.
3. Blokkeer geen van de ventilatieopeningen en installeer in overeenstemming met de instructies van de fabrikant.
4. Niet installeren in de buurt van enigerlei hittebronnen zoals radiateurs, hitteroosters, kachels of andere hitteproducerende apparatuur (waaronder versterkers).
5. Zorg ervoor dat niemand op de voedingskabel kan gaan staan of dat deze wordt ingedrukt bij voornamelijk de stekkers, stopcontacten en het punt waar kabels uit het apparaat komen.
6. Haal de stekker uit het stopcontact tijdens onweer of wanneer u het apparaat voor langere tijd niet gebruikt.
7. Laat alle reparaties over aan gekwalificeerd onderhoudspersoneel. Reparatie is vereist wanneer het apparaat op willekeurige wijze beschadigd is geraakt, bijvoorbeeld: een beschadigde voedingskabel of stekker, vloeistof of voorwerpen zijn in het apparaat terechtgekomen, het apparaat is blootgesteld aan regen of vocht, het apparaat niet goed werkt of is gevallen.
8. Dit apparaat dient niet te worden blootgesteld aan druppelend of spetterend water en er mogen geen met vloeistof gevulde voorwerpen, zoals een vaas, op het apparaat worden geplaatst.
9. Laat stopcontacten nooit overbelast raken.
10. Gebruik de bedieningen en toetsen zoals beschreven in de handleiding.
11. Berg uw CD's en cassettes op in een koele omgeving om beschadiging door hitte te voorkomen.
12. Wanneer u het apparaat verplaatst, zorg ervoor eerst de voedingskabel los te koppelen.



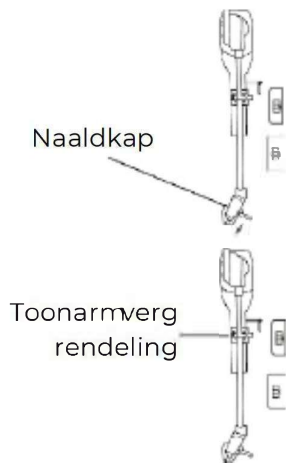
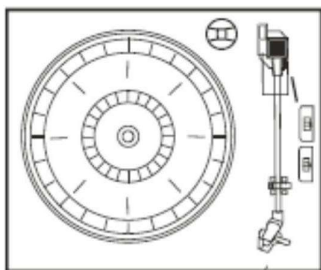
# DE BEHUIZING REINIGEN

Gebruik a.u.b. een zachte, niet-schurende stofdoek omstof van de houten behuizing af te vegen. Gebruik daarbij geen water of spuitmiddelen, omdat de behuizing en kunststof/metalen onderdelen van het apparaat hierdoor beschadigd kunnen raken.

## TECHNISCHE SPECIFICATIE

- Snelheid van draaitafel: 33/45/78 TPM (plaatgrootte 17,5/25/30cm)
- De CD-speler ondersteunt CD/CD-R/CD-RW/MP3
- De USB-functie kan MP3-bestanden afspelen
- Cassette: C60 & C90 (C120 cassette is niet aangeraden)
- Uitgangsvermogen: 2x25W

## VOORBEREIDINGEN



- Haal het apparaat voorzichtig uit de doos en verwijder alle verpakkingsmaterialen van het apparaat.
- Wikkel de AC voedingskabel volledig uit.
- Wikkel de FM antenne draad volledig uit.
- Til het deksel op om het draaiplateau te openen.
- Verwijder de doorzichtige, witte naaldkap van de naald door deze in de richting van het pijltje te schuiven.
- Ben tijdens gebruik a.u.b. voorzichtig met de naald, omdat beschadiging ervan niet door de garantie wordt gedekt.
- Verwijder de kabelbinder gebruikt om de toonarm vast te zetten tijdens transport.
- Ontgrendel de toonarmvergrendeling.
- Sluit de voedingskabel aan op een AC 220V, 50HZ stopcontact.

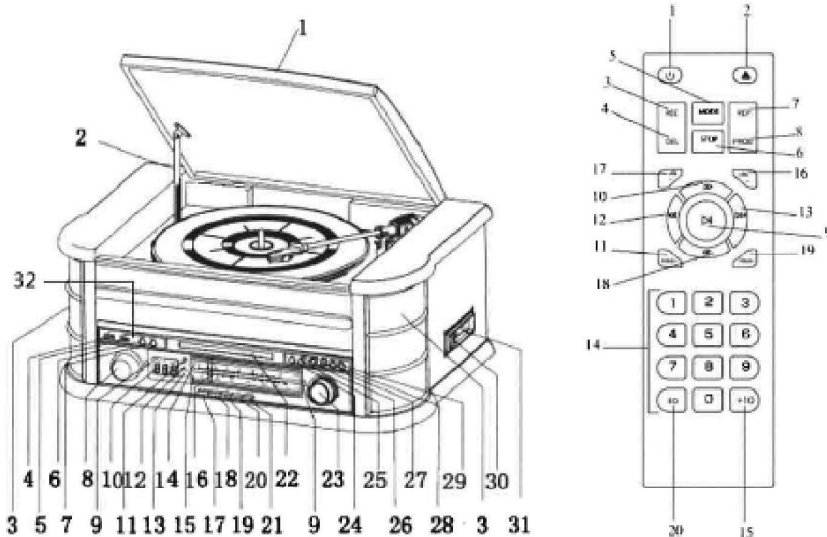
## BELANGRIJK: HET DEKSEL VAN HET DRAAIPLATEAU OPHEFFEN EN NEERLATEN

Het deksel openen: Til het deksel zo ver mogelijk op totdat de steun ervan vast klikt.

Het deksel sluiten: Ontgrendel de steun van het deksel door deze naar voren te trekken en laat het deksel vervolgens voorzichtig zakken.

OM BESCHADIGING VAN DE BEHUIZING OF HET DEKSEL TE VOORKOMEN, HET DEKSEL NOOIT GEFORCEERD SLUITEN. TIL ALTIJD HET DEKSEL OP OM DE STEUN ERVAN TE ONTGRENDELEN.

## LOCATIE VAN BEDIENING EN INDICATORS



- |                                    |   |
|------------------------------------|---|
| 1. DEKSEL VAN DRAAIPLATEAU         | 19. CD/USB-TOETS  |
| 2. DEKSELSTEUN VAN DRAAIPLATEAU    | 20. CASSETTETOETS   |
| 3. LUIDSPREKERS                    | 21. PHONO/AUX-IN TOETS  |
| 4. USB                             | 22. CD-KLEPJE   |
| 5. AUX-INGANG                      | 23. AFSTEMREGELAAR  |
| 6. OPNAME-/VERWIJDERTOETS          | 24. START/PAUZETOETS  |
| 7. FUNCTIETOETS                    | 25. STOPTOETS   |
| 8. VOLUMEREGELING                  | 26. OMLAAG/TERUGSPOELTOETS  |
| 9. ACHTERGRONDLICHT VAN TUNER      | 27. TOETS OMHOOG/VOORUITSPOELTOETS                                  |
| 10. LCD-DISPLAY                    | 28. TOETS AFSPEELMODUS  |
| 11. SENSOR VAN DE AFSTANDBEDIENING | 29. OPEN/SLUITTOETS (CD OPENEN/SLUITEN)                             |
| 12. AAN/UITINDICATOR               | 30. CASSETTE UITWERPEN/VOORUITSPOELTOETS (UITWERPEN/VOORUITSPOELEN) |
| 13. FM ST./OPNAME-INDICATOR        | 31. CASSETTEHOUDER  |
| 14. FM TUNERSCHIJF                 | 32. AANSLUITING KOPELEFOON  |
| 15. AM TUNERSCHIJF                 |   |
| 16. TUNERWIJZER                    |   |
| 17. AM-TOETS (MW)                  |   |
| 18. FM-TOETS (UKW)                 |   |

Afstandsbediening:

1. AAN/UIT
2. TOETS CD-KLEPJE OPENEN  
SLUITEN
3. OPNAMETOETS
4. VERWIJDERTOETS
5. MODUSTOETS
6. STOPTOETS
7. HERHAALTOETS
8. PROGRAMMATOETS
9. START/PAUZETOETS
10. TERUGSPOELTOETS
11. MAP-
12. VORIGE- TOETS
13. VOLGENDE+ TOETS

14. NUMERIEK TOETSENBORD

15. +10
16. Volume+
17. Volume-
18. VOORUITSPOELTOETS.
19. MAP+
20. EQ

Druk herhaaldelijk op (5) op de afstandsbediening om de modus FM/AM/CD/USB/AUX/PHONO/TAPE te /BT selecteren

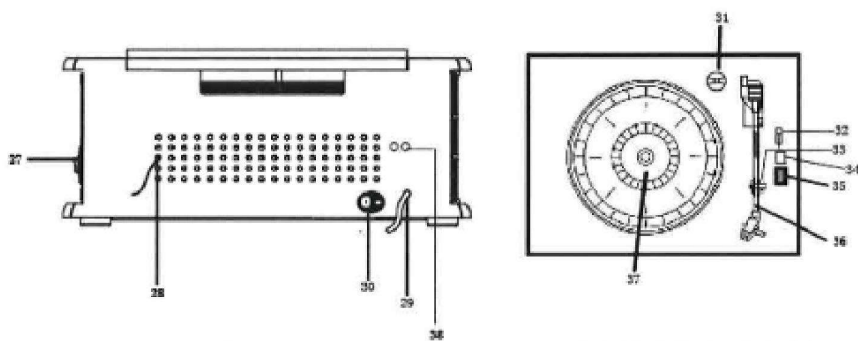
INSTALLATIE BATTERIJ VOOR AFSTANDBEDIENING

De infrarood-afstandsbediening werkt op 2 PCS UM-4 R03, AAA-batterijen (3V) (niet inbegrepen)

Opmerking 1: Alle toetsen op de afstandsbedieningen hebben dezelfde functie als de toetsen op het apparaat. U hebt de afstandsbediening alleen nodig voor de CD/MP3- en USB-modus.

Opmerking 2: Houd PLAY/PAUSE op de afstandsbediening 2 seconden ingedrukt om te wisselen tussen CD en USB.

Opmerking 3: Houd DELETE op de afstandsbediening 2 seconden ingedrukt om een bestand in USB-modus te wissen.



ACHTERAANZICHT

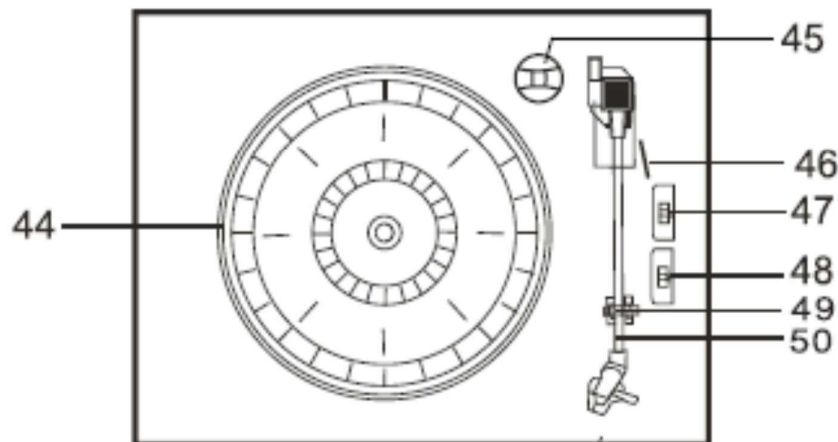
DRAAITAFEL

27. CASSETTEMECHANISME/TAPE STOPPEN/EJ
28. FM-ANTENNE
29. AC-NETSNOER
30. AAN-UI TSCHAKELAAR
31. ADAPTER
32. PAUZESCHAKELAAR DRAAITAFEL
33. PICK-UPHOUDER
34. Autostop AAN/UIT
35. SNELHEIDSSCHAKELAAR 33/45/78 TPM
36. Toonnaald
37. DRAAITAFEL
38. LIJN-UIT

# INFORMATIE

De AM-antenne zit binnenin de behuizing. Als de AM-ontvangst niet goed genoeg is, kunt u proberen de behuizing ietwat te verplaatsen totdat de interne antenne het sterkste signaal oppikt. De

FM-draad zit op de achterzijde van de behuizing. De positie en richting van deze antenne kan eventueel worden aangepast totdat u de positie vindt met de beste ontvangst.



- 44. Draaiplateau
- 45. 45 tpmadapter
- 46. Bedieningshendel
- 47. Automatische stopregeling
- 48. Snelheidschakelaar (33/45/78 tpm)
- 49. Toonarmvergrendeling
- 50. Toonarm met naald

## AAN/UIT

1. Druk op POWER om het systeem in te schakelen. De aan/uitindicator zal nu oplichten.
2. Druk op de functietoetsen (AM/FM/CD/USB/TAPE/PHONO/AUX IN) om de gewenste functie te selecteren.
3. Gebruik de volumeregeling om het volume aan te passen.
4. Wanneer u klaar bent met luisteren, kunt u nogmaals op POWER drukken om het systeem weer uit te schakelen. De aan/uitindicator zal nu ook uitschakelen.

Opmerking: Het apparaat voldoet aan de ERP2. Het apparaat gaat in de standby-modus als deze 15 minuten lang niet wordt gebruikt. Druk 2 keer op de POWER -toets als u het apparaat opnieuw wilt aanzetten.



# RADIOBEDIENING

1. Druk op POWER om het systeem in te schakelen.
2. Zorg ervoor dat de FM-antennekabel aan de achterzijde van het apparaat is aangesloten.
3. Druk op de toets MW voor AM of de toets UKW voor de FM-radio.
4. Draai de bediening TUNING om af te stemmen op het gewenste radiostation; de FM ST/OPNAME-indicator zal oplichten.

# CD-BEDIENING

1. Druk op de toets CD/USB om de CD-modus te openen; " --- " en het icoontje ' DISC ' zullen op de display verschijnen. Dit apparaat kan CD, CD-R en CD-RW afspelen.



2. Druk op de toets OP/CL om de CD-houder te openen.
3. Plaats uw disk in de CD-houder met de bedrukte zijde omhoog.
4. Druk nogmaals op de toets OP/CL om de CD-houder te sluiten. Het afspelen wordt automatisch gestart vanaf de eerste track.
5. Er verschijnt een MP3-icoontje als de disk MP3-bestanden bevat.

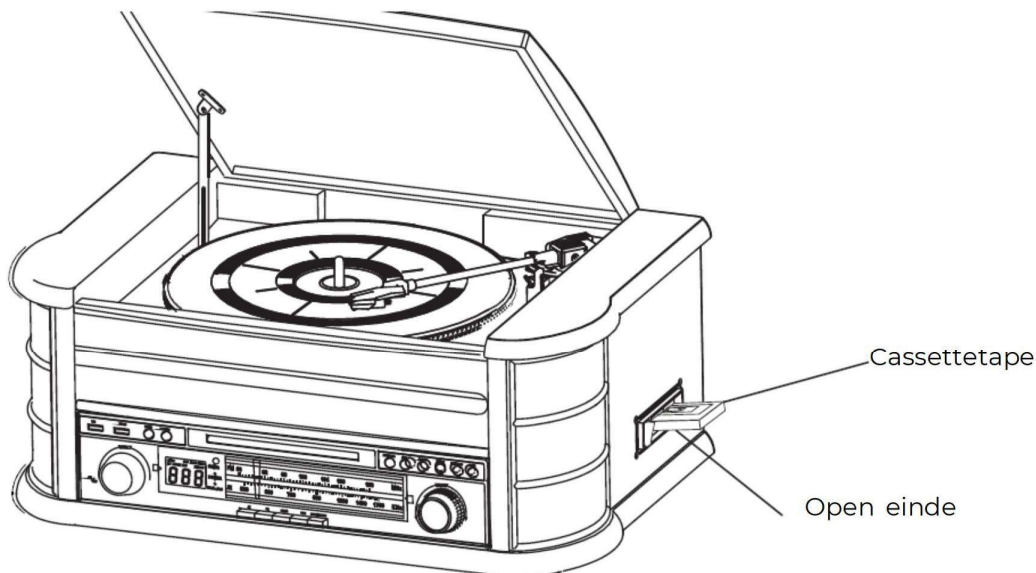


# CASSETTES AF SPELEN

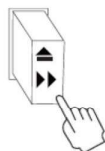
Opmerking: Voordat u de cassette in de speler stopt, zorg er a.u.b. voor dat de tape strak zit zodat het mechanisme niet vast kan lopen.

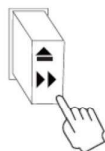
1. Druk op POWER om het systeem in te schakelen.
2. Druk op de toets TAPE om de TAPE-modus te openen.
3. Steek uw cassette in de houder aan de rechterzijde van de behuizing volgens de afbeelding, met de af te spelen zijde omhoog gericht en het open einde aan de rechterzijde.

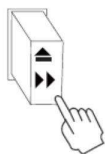




4. Het afspelen van de cassette begint zodra de cassette is ingestoken. Pas de VOLUME-regeling aan tot op het gewenste niveau.



5. Druk de toets  ongeveer halverwege in omde tape vooruit te spoelen. De tape zal vooruit worden gespoeld zolang de toets ingedrukt blijft. De normale afspeelmodus wordt hervat zodra de toets wordt losgelaten.
6. Wanneer het einde van de tape is bereikt, zal de speler automatisch stoppen. Druk de toets



- volledig in omde tape uit de speler te halen. U kunt het afspelen van de tape op elk gewenst moment stoppen door de toets in te drukken.
7. Druk nogmaals op de toets POWER om het systeem uit te schakelen.

## LANGSPEELPLATEN AF SPELEN

Dit systeem is voorzien van een complete, riemaangedreven draaitafel met 3 snelheden. U kunt 33, 45 en 78 tpm platen afspelen.

1. Druk op POWER om het systeem in te schakelen.
2. Druk op de toets PHONO om de PHONO-modus te openen.
3. Zorg ervoor de naaldkap te verwijderen en de toonarmvergrendeling te ontgrendelen waarmee de toonarm vast zit op de steun.
4. Stel de snelheidschakelaar van de platenspeler in op de juiste snelheid van 33, 45 of 78 tpm. Als u 45 tpm singles afspeelt, plaats dan de 45 tpm adapter op de middenas.
5. Plaats uw plaat op de middenas.
6. Til het bedieningshendel op om de toonarm van de steun op te pakken. Beweeg de toonarm naar de rand van de plaat. De draaitafel start automatisch. Gebruik het bedieningshendel om de toonarm op de plaat te laten zakken.

7. Pas de VOLUME-regeling aan tot op het gewenste niveau.
8. Wanneer de toonarm het einde van de plaat bereikt, dan zal het automatisch stoppen.
9. Druk nogmaals op de toets POWER om het systeem uit te schakelen. De aan/uitindicator zal nu uitschakelen.

Opmerking: Probeer de draaitafel niet handmatig te draaien of stoppen. De draaitafel bewegen of schudden zonder de toonarm vast te zetten, kan leiden tot beschadiging van de toonarm

## AUX-IN BEDIENING

Sluit het audiosysteem aan op de ingang AUX IN op het achterpaneel en druk op de toets PHONO/AUX IN. Start het afspelen via het aangesloten apparaat.

## USB-BEDIENING



1. Druk eerst op de toets CD/USB en de toets FUNCTION om de USB-modus te openen. '---' en het USB-icoontje zullen verschijnen.
2. Sluit een USB-flasheenheid in de USB-poort.
3. De functies START/PAUZE/OPMLAAG/OMHOOG werken hetzelfde als de CD-functies.

Opmerking: U kunt op FUNCTION op het paneel drukken of de toets PLAY/PAUSE op de afstandsbediening 2 seconden ingedrukt houden om de afspeelmodus te wisselen tussen CD en USB.

## AFSPELEN IN MP3-MODUS (CD/USB)

1. Druk op de toets PLAY/PAUSE om het afspelen van de geselecteerde track te starten of pauzeren.
2. Tijdens het afspelen van een track, zullen het tracknummer en foldernummer van de geselecteerde track op de display worden weergegeven.
3. U kunt het afspelen op elk gewenst moment stoppen door op de toets STOP te drukken.

## TRACKS OVERSLAAN EN SPOELEN IN CD/USB-MODUS

Druk in CD/USB-afspeelmodus meerdere keren op de toets UP/F.F ( ⏪ ) of DN/F.R ( ⏩ ) op het voorpaneel of op de afstandsbediening om van track te veranderen. Houd de toets UP/F.F ( ⏪ ) of DN/F.R ( ⏩ ) ingedrukt om een track vooruit of terug te spoelen. U kunt 10 tracks vooruit of terug overslaan door op TRACK-10 of TRACK+10 op de afstandsbediening te drukken.

# USB-OPNAME

## 1. CD-opname

Steek de USB-flashdrive in de USB-poort. Druk vervolgens op de toets CD/USB. Plaats uw CD in de CD-houder en speel de track af die u wilt opnemen. Druk eenmaal op de knop OPNAME. OPNAME-ÉÉN zal in het display worden getoond. Druk nogmaals op de knop OPNAME om te beginnen met het opnemen van één nummer.

Om alle nummers op te nemen, druk eenmaal op de knop OPNAME, vervolgens op de knop VOLGENDE en op het scherm zal "OPNAME-ALLES" verschijnen. Druk vervolgens op de knop OPNAME om de opname te starten. OPMERKING: De opname zal mislukken als u tijdens de opname op de toets STOP drukt

## 2. MP3-disks opnemen

Steek de USB-flashdrive in de USB-poort. Druk vervolgens op de toets CD/USB. Plaats de CD met MP3-bestanden in de CD-houder en speel de MP3-track af die u wilt opnemen.

Druk tweemaal op de toets RECORD om de opname te starten. Als alle MP3-bestanden worden afgespeeld, dan zullen alle tracks worden opgenomen.

OPMERKING: De opname zal mislukken als u tijdens de opname op de toets STOP drukt

## 3. Cassettes opnemen

Steek de USB-flashdrive in de USB-poort. Druk vervolgens op de toets TAPE. Plaats uw cassette in de houder. Speel de cassette af. Druk tweemaal op de toets RECORD om de opname te starten. Druk op de toets STOP om de opname te stoppen.

## 4. Langspeelplaten opnemen

Steek de USB-flashdrive in de USB-poort. Druk vervolgens op de toets PHONO/AUX IN. Speel de langspeelplaat af en druk tweemaal op de toets RECORD om de opname te starten. Druk op de toets STOP om de opname te stoppen.

## 5. AUX-IN opname

Steek de USB-flashdrive in de USB-poort. Sluit de externe audiobron aan op de AUX-ingang op het achterpaneel. Druk vervolgens op de toets PHONO/AUX IN, start het afspelen en druk tweemaal op de toets RECORD om de opname te starten.

# TRACKS VAN EEN USB-DISK WISSEN

Druk op de toets CD/USB op het voorpaneel of houd PLAY/PAUSE op de afstandsbediening ingedrukt om de USB-modus te selecteren. Selecteer de track en houd DELETE 2 seconden ingedrukt om de track te wissen.

## Bluetooth-Bediening

Om de speler voor het eerst met een afspeelapparaat te verbinden via de bluetooth-functie, moet u het apparaat eerst koppelen.

1. Schakel het apparaat in en pas het geluidsniveau aan.
2. Selecteer de bluetooth-modus met de CD/USB-knop.
3. Ga met een draadloos apparaat (telefoon, tablet, enz.) naar de koppelingsinstellingen van bluetooth-apparaten en zoek naar een nieuw apparaat met de naam "Denver MCR-50" in de lijst.
4. Druk op de koppelingsknop op het draadloze apparaat.
5. Pas het volume aan met de volumeregelaar op de speler of op het draadloze apparaat.

Let op: zorg ervoor dat de toonarm in rust is, anders werkt de bluetooth-functie niet.





[www.denver.eu](http://www.denver.eu)



Elektrische en elektronische apparatuur bevatten materialen, componenten en stoffen die schadelijk kunnen zijn voor uw gezondheid en het milieu, indien de afvalproducten (afgedankte elektrische en elektronische apparatuur en batterijen) niet correct worden verwerkt.

Elektrische en elektronische apparatuur zijn gemarkeerd met het doorgekruiste vuilnisbaksymbooltje, zoals hierboven afgebeeld. Dit symbool is bestemd om de gebruiker er op te wijzen dat elektrische en elektronische apparatuur niet bij het overige huisvuil mogen worden weggegooid, maar gescheiden moeten worden ingezameld.

Alle steden hebben specifieke inzamelpunten, waar elektrische en elektronische apparatuur bij recyclestations of andere inzamellocaties kosteloos ingeleverd kunnen worden. In bepaalde gevallen kan het ook aan huis worden opgehaald. Vraag ommeer informatie bij uw plaatselijke autoriteiten.

Hierbij verklaar ik, Denver A/S, dat het type radioapparatuur MCR-50MK4 conformis met Richtlijn 2014/53/EU. De volledige tekst van de EU-conformiteitsverklaring kan worden geraadpleegd op het

volgende internetadres: [www.denver.eu](http://www.denver.eu) en klik vervolgens op het ZOEK-icoontje op de bovenste regel van de website. Type modelnummer: [MCR-50MK4](#)

Open nu de productpagina en de rode richtlijn is te vinden onder downloads/overige downloads

Frequentie bereik:FM:88-108MHz, AM:530-1600KHz BT Frequency: 2402MHz-2480MHz

Totaal vermogen:2X25W/2X2.5W RMS

DENVER A/S

Omega 5A, Soeften

DK-8382 Hinnerup

Denemarken

[www.facebook.com/denver.eu](https://www.facebook.com/denver.eu)

# Contact

## Nordics

**Headquarter**  
Denver A/S  
Omega 5A, Soeften  
DK-8382 Hinnerup  
Denmark

Phone: **+45 86 22 61 00**  
(Push "1" for support)

E-Mail  
For technical questions, please write to:  
**support.hq@denver.eu**

For all other questions please write to:  
**contact.hq@denver.eu**

---

## Benelux

**DENVER BENELUX B.V.**  
Barwoutswaarder 13C+D  
3449 HE Woerden  
The Netherlands

Phone: **0900 -3437623**

E-Mail: **support.nl@denver.eu**

---

## Spain/Portugal

**DENVER SPAIN S.A**  
Ronda Augustes y Louis Lumiere, n° 23 - nave 16  
Parque Tecnológico  
46980 PATERNA  
Valencia (Spain)

**Spain**  
Phone: **+34 960 046 883**  
Mail: **support.es@denver.eu**

**Portugal:**  
Phone: **+35 1255 240 294**  
E-Mail: **denver.service@satfiel.com**

## Germany

**Denver Germany GmbH Service**  
Max-Emanuel-Str. 4  
94036 Passau

Phone: **+49 851 379 369 40**

E-Mail  
**support.de@denver.eu**

**Fairfixx GmbH**  
Repair and service  
Rudolf-Diesel-Str. 3 TOR 2  
53859 Niederkassel

(for TV, E-Mobility/Hoverboards/Balanceboards,  
Smartphones & Tablets)

Tel.: **+49 851 379 369 69**  
E-Mail: **denver@fairfixx.de**

---

## Austria

**Lurf Premium Service GmbH**  
Deutschstrasse 1  
1230 Wien

Phone: **+43 1 904 3085**  
E-Mail: **denver@lurfservice.at**

---

If your country is not listed above,  
please write an email to  
**support@denver.eu**



DENVER A/S  
Omega 5A, Soeften  
DK-8382 Hinnerup  
Denmark

denver.eu  
facebook.com/denver.eu

Version 1.1