



MCR-50MK4

denver.eu

06/2023



FR
Cet appareil est recyclable

À DÉPOSER EN MAGASIN

À DÉPOSER EN DÉCHÈTERIE

OU

Points de collecte sur www.quefairedemesdechets.fr
Privilégiez la réparation ou le don de votre appareil !



Turvallisuustiedot

Lue turvallisuusohjeet huolellisesti ennen tuotteen ensimmäistä käyttökertaa ja säilytä ohjeet myöhempiä tarpeita varten.

1. Tämä tuote ei ole lelu. Pidä se poissa lasten ulottuvilta.
2. Pidä laite poissa lasten ja lemmikkieläinten ulottuvilta, jotta vältät niiden pureskelun ja nielemisen.
3. Tuotteen käyttö- ja varastointilämpötila on 0 celsiusasteen ja 40 celsiusasteen välillä. Tämän lämpötila-alueen alittaminen tai ylittäminen voi vaikuttaa toimintaan.
4. Älä käytä sekaisin uusia ja vanhoja paristoja tai erityyppisiä paristoja. Poista paristot, jos et aio käyttää järjestelmää pitkään aikaan. Tarkista paristojen napaisuus (+/-), kun laitat ne tuotteeseen. Väärin asettaminen voi aiheuttaa räjähdyksen. Paristot eivät sisälly.
5. Älä koskaan avaa tuotetta. Sisällä olevien sähköosien koskettaminen voi aiheuttaa sähköiskun. Vain pätevät henkilöt saavat korjata tai huoltaa laitetta.
6. Älä altista lämmölle, vedelle, kosteudelle, suoralle auringonpaisteelle!
7. Suojaa korvasi kovalta äänenvoimakkuudelta. Kova äänenvoimakkuus voi vahingoittaa korvasi ja vaarana on kuulonmenetys.
8. Laite ei ole vedenpitävä. Jos laitteeseen pääsee vettä tai vieraita esineitä, seurauksena voi olla tulipalo tai sähköisku. Jos laitteeseen pääsee vettä tai vieraita esineitä, lopeta käyttö välittömästi.
9. Älä käytä muita kuin alkuperäisiä lisävarusteita tuotteen kanssa, koska muutoin tuote voi toimia epänormaalisti.

VAROITUS

TULIPALON TAI SÄHKÖISKUN VÄLTTÄMISEKSI ÄLÄ KÄYTÄ TÄTÄ PISTOKETTA JATKOJOHDON TAI MUUN PISTORASIAN KANSSA, ELLEI PISTOKKEEN PIIKKEJÄ VOI TYÖNTÄÄ TÄYSIN SISÄÄN NIIN, ETTEI NIITÄ JÄÄ PALJAAKSI. TULIPALON TAI SÄHKÖISKUN VAARA, ÄLÄ ALTISTA LAITETTA SATEELLE TAI KOSTEUDELLE.

 <p>Nuolikärkinen SALAMA tasasivuisen kolmion sisällä on tarkoitettu varoittamaan käyttäjää tuotteen kuoren sisällä olevasta eristämättömästä vaarallisesta jännitteestä, jonka voimakkuus voi riittää aiheuttamaan ihmisille sähköiskun vaaran.</p>	<p>VAROITUS SÄHKÖISKUN VAARA ÄLÄ AVAA.</p> <p>VAROITUS: VÄLTTYÄKSESI SÄHKÖISKUVAARALTA ÄLÄ AVAA KANTTA (TAI TAKALEVYÄ), SISÄLLÄ EI OLE KÄYTTÄJÄN HUOLLETTAVIA OSIA, JÄTÄ HUOLTO AMMATTITAITOISELLE HUOLTOASENTAJALLE.</p>	 <p>Tasasivuisen kolmion sisällä oleva huutomerkin kuva tarkoittaa, että laitteen mukana toimitetuissa ohjeissa on tärkeitä käyttö- ja kunnossapitotietoja (huolto).</p>
---------------------------------------------------------------------------------------------------------------------------------------------------------------------------------------------------------------------------------------------------------------------------------------------------------------------------------------	-------------------------------------------------------------------------------------------------------------------------------------------------------------------------------------------------------------------------------------------------	-------------------------------------------------------------------------------------------------------------------------------------------------------------------------------------------------------------------------------------------------------------

TÄRKEITÄ TURVALLISUUSOHJEITA

1. Lue kaikki oppaan ohjeet, säilytä ne ja noudata niitä.
2. Puhdista vain kuivalla liinalla.
3. Älä tuki tuuletusaukkoja, asenna valmistajan ohjeiden mukaan.
4. Älä sijoita laitetta lähelle lämmönlähteitä kuten lämpöpattereita, lämmittimiä, liesiä tai muita laitteita (vahvistimet mukaan lukien), jotka tuottavat lämpöä.
5. Suojaa virtajohtoa päällä kävelemiseltä tai puristumiselta, varsinkin pistokkeiden ja pistorasioiden läheisyydessä ja kohdassa, jossa se kytkeytyy laitteeseen.
6. Irrota laite sähköverkosta ukonilman aikana tai kun sitä ei käytetä pitkään aikaan.
7. Anna kaikki huoltotehtävät koulutetulle huoltohenkilöstölle. Laite on huollettava, mikäli se on rikkoutunut jollakin tavalla, kuten sen virtajohto tai pistoke on vioittunut, sen päälle on kaatunut nesteitä tai sen sisälle on pudonnut esineitä, laite on altistunut sateelle tai kosteudelle, se ei toimi normaalisti tai se on pudonnut.
8. Laitetta ei saa altistaa tippuvalle tai roiskuvalle vedelle, eikä sen päälle saa asettaa nesteillä vtäytettyjä esineitä, esimerkiksi kukkamaljakoita.
9. Älä ylikuormita pistorasiaa.
10. Käytä säätimiä ja painikkeita kuten oppaassa kuvataan.
11. Säilytä CD-levyt ja kasetit viileässä paikassa lämmön aiheuttamien vaurioiden välttämiseksi.
12. Muista irrottaa ensin virtajohto, jos siirät laitetta.

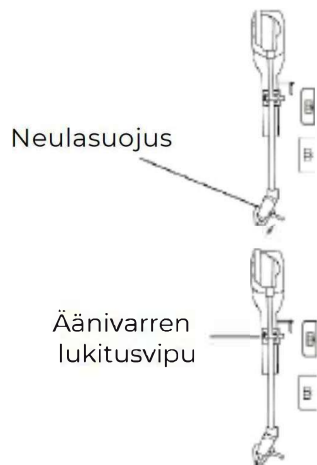
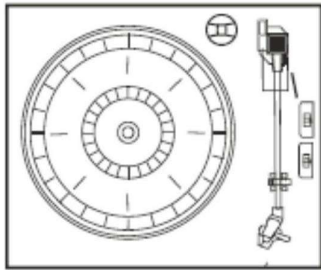
KOTELON PUHDISTAMINEN

Jos puinen kotelo pölyyntyä, pyyhi se pehmeällä pölyliinalla, joka ei ole hankaava. Älä käytä vettä tai puhdistussuihkeita, koska ne voivat vaurioittaa koteloa ja laitteen muovi-/metalliosia.

TEKNISET TIEDOT

- Levylautasen nopeus: 33/45/78 rpm (levyn koko 17,5/25/30 cm)
- CD toistaa CD-/CD-R-/CD-RW-/MP3-levyjä
- USB toistaa MP3
- Kasetit: C60 ja C90 (C120-kasettia ei suositella)
- Lähtöteho: 2 x 25 W

KÄYTTÖVALMISTELUT



- Poista laite varovasti pakkauksesta ja poista kaikki pakkausmateriaali laitteesta.
 - Kierrä vaihtovirtajohto auki ja täyteen pituuteen.
 - Kierrä FM-antennijohto auki ja täyteen pituuteen.
 - Nosta kansi ja paljasta levylautanen.
-
- Poista läpinäkymätön valkoinen muovisuojus levysoittimen neulasta liu'uttamalla sitä nuolen suuntaan.
 - Kiinnitä huomiota neulaan käytön aikana, koska neulavauriot eivät kuulu takuuseen.
 - Poista kierreside, jota on käytetty äänivarren kiinnittämiseen kuljetuksen ajaksi.
 - Vapauta äänivarren lukkovipu.
 - Yhdistä pistoke 220 V, 50 HZ vaihtovirtapistorasiaan.

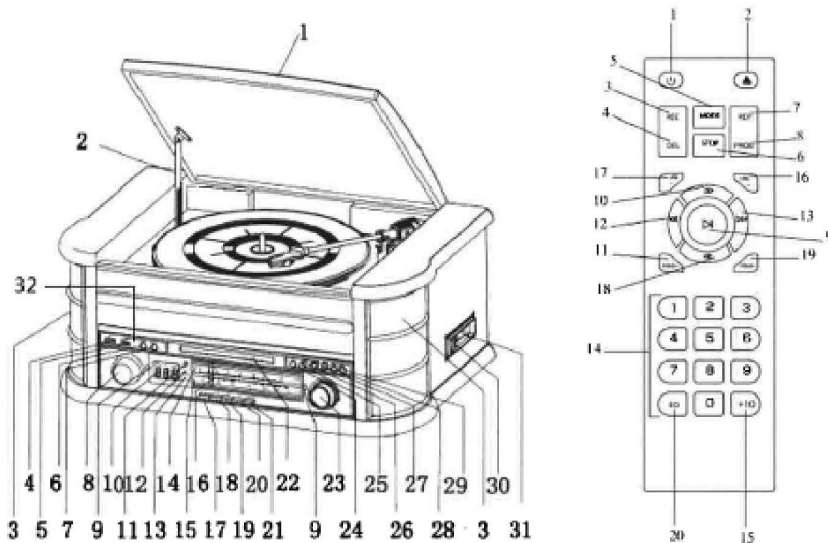
TÄRKEÄÄ: LEVYSOITTIMEN KANNEN NOSTAMINEN JA LASKEMINEN

Kannen avaaminen: Nosta niin pitkälle kuin kansi menee ennen kuin kannen tukikannatin lukitsee sen paikoilleen.

Kannen sulkeminen: Vapauta kannen tukikannatin vetämällä sitä eteenpäin ja laske sitten kansi varovasti.

ÄLÄ SULJE KANTTA VÄKISIN, JOTTA KOTELO
 TAI KANSI EI VAURIOITUISI. NOSTA AINA KANSI
 KANNEN TUKIKANNATTIMEN
 VAPAUTTAMISEKSI.

SÄÄTIMIEN JA MERKKIVALOJEN SIJAINNIT



- | | |
|------------------------------------------------------------------------------------------------------------------------------------------------------------------------------------------------------------------------------------------------------------------------------------------------------------------------------------------------------------------------------------------------------------------------------------------------------------------------------------------------------------------------------------------------------------------------------------------------------------------------------------------------------------------------------------------------------------------------------------------------------------------------------|-----------------------------------------------------------------------------------------------------------------------------------------------------------------------------------------------------------------------------------------------------------------------------------------------------------------------------------------------------------------------------------------------------------------------------------------------------------------------------------------------------------------------------------------------------------------------------------------------------------------------------------------------------------------------------------|
| <p>1. LEVYSOITTIMEN KANSI
 2. LEVYSOITTIMEN KANNEN
 TUKIKANNATTIN
 3. KAIUTTIMIT
 4. USB
 5. AUX IN
 6. TALLENNUS-/POISTOPAINIKE
 7. TOIMINTO-PAINIKE
 8. ÄÄNENVOIMAKKUUS
 9. VIRITTIMEN TAUSTAVALO</p> <p>10. LCD-NÄYTTÖ
 11. KAUKO-OHJAUSANTURI
 12. VIRRAN MERKKIVALO
 13. FM-AS./TALL. MERKKIVALO
 14. FM-VIRITYSASTEIKKO
 15. AM-VIRITYSASTEIKKO
 16. VIRITYSOSOITIN
 17. AM-PAINIKE (MW)
 18. FM-PAINIKE (UKW)</p> | <p>19. CD-/USB-PAINIKE
 20. NAUHURIPAINIKE
 21. PHONO-/AUX IN -PAINIKE
 22. CD-KELKKA
 23. VIRITYSSÄÄDIN
 24. TOISTO-/TAUKOPAINIKE
 25. PYSÄYTYS-PAINIKE
 26. DN/F.R.-PAINIKE
 27. UP/F.F.-PAINIKE
 28. TOISTOTILAPAINIKE
 29. OP/CL-PAINIKE</p> <p>(CD AUKI/KIINNI -PAINIKE)
 30. KASETTI EJ/F.F -PAINIKE
 (ULOS/NOPEASTI ETEENPÄIN)
 31. KASETTIN PAIKKA
 32. KUULOKKEIDEN LIITÄNTÄ</p> |
|------------------------------------------------------------------------------------------------------------------------------------------------------------------------------------------------------------------------------------------------------------------------------------------------------------------------------------------------------------------------------------------------------------------------------------------------------------------------------------------------------------------------------------------------------------------------------------------------------------------------------------------------------------------------------------------------------------------------------------------------------------------------------|-----------------------------------------------------------------------------------------------------------------------------------------------------------------------------------------------------------------------------------------------------------------------------------------------------------------------------------------------------------------------------------------------------------------------------------------------------------------------------------------------------------------------------------------------------------------------------------------------------------------------------------------------------------------------------------|

Kaukosäädin:

- | | |
|-----------------------------------|-----------------------------------|
| 1. VIRTA PÄÄLLE/POIS PÄÄLTÄ | 11. KANSIO- |
| 2. CD-LUUKKU AUKI-/KIINNI-PAINIKE | 12. OHITA PAINIKE |
| 3. TALLENNUSPAINIKE | 13. OHITA+-PAINIKE |
| 4. POISTOPAINIKE | 14. NUMERONÄPPÄIMET |
| 5. TILAPAINIKE | 15. +10 |
| 6. PYSÄYTYPAINIKE | 16. Äänenvoimakkuus+ |
| 7. TOISTOPAINIKE | 17. Äänenvoimakkuus- |
| 8. OHJELMAPAINIKE | 18. PIKAKELAUS ETEENPÄIN -PAINIKE |
| 9. TOISTO-/TAUKOPAINIKE | 19. KANSIO+ |
| 10. KELAUS TAAKSEPÄIN -PAINIKE | 20. Taajuuskorjain |

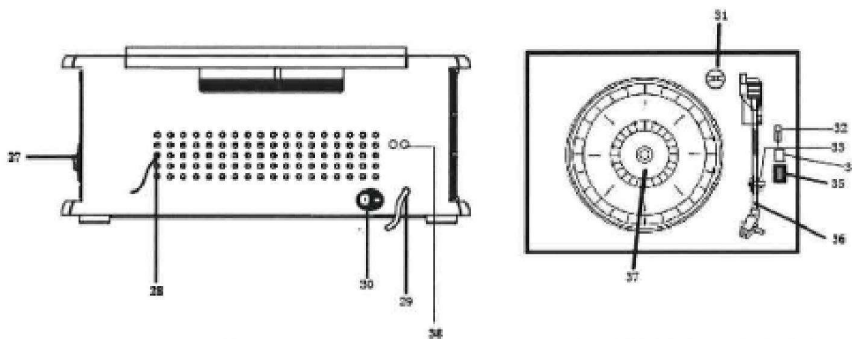
Painamalla kaukosäätimestä (5) toistuvasti voit valita FM-/AM-/CD-/USB-/AUX-/LEVYSOITIN-/NAUHURI-tilan

PARISTOJEN ASENNUS
KAUKOSÄÄTIMEEN
Infrapunakaukosäädin vaatii 2 kpl UM-4 R03, AAA-paristoja (3 V) (ei mukana)

Huomaa 1: Kaikilla kaukosäätimen painikkeilla on samat toiminnot kuin laitteen painikkeilla. Kaukosäädintä käytetään vain CD-/MP3- ja USB-tilassa.

Huomaa 2: Voit vaihdella CD:n ja USB:n välillä painamalla 2 sekuntia PLAY-/PAUSE-painiketta kaukosäätimestä.

Huomaa 3: Voit poistaa tiedoston USB-tilassa painamalla 2 sekuntia DELETE-painiketta kaukosäätimestä.



NÄKYMÄ TAKAA

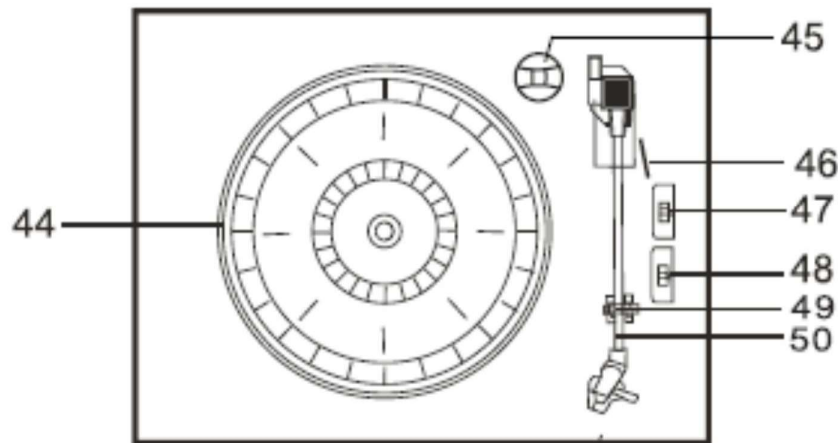
LEVYSOITIN

- 27. KASSETIMEKANISMI/NAUHAN PYSÄYTYS/AVAUS
- 28. FM-ANTENNI
- 29. VIRTAJOHTO
- 30. VIRTAKYTKIN
- 31. SOVITIN
- 32. LEVYSOITTIMEN TAUKOKYTKIN
- 33. NOSTIMEN PIDIKE
- 34. Automaattinen pysäytys PÄÄLLE/POIS
- 35. 33/45/78 RPM NOPEUDEN VALITSIN
- 36. Äänineula
- 37. LEVYSOITIN
- 38. LINJALÄHTÖ

TIEDOT

AM-antenni on kotelon sisällä. Jos AM-vastaanotto ei ole tyydyttävä, siirtele laitetta hieman, kunnes sisäinen antenni saa voimakkaamman signaalin.

FM-johtoliitäntä sijaitsee kotelon takana. Mikäli tarpeen voit säätää tämän antennin asentoa ja suuntaa, kunnes saat parhaimman vastaanoton.



44. Levylautanen

45. 45 rpm-adapteri

46. Äänivarren nostovipu

47. Automaattisen pysäytyksen säätö

48. Nopeuden valitsin (33/45/78 rpm)

49. Äänivarren lukitus

50. BÄänivarsi ja neula

VIRTA PÄÄLLE/POIS PÄÄLTÄ

1. Kytke järjestelmä päälle painamalla POWER. Virran merkkivalo syttyy.
2. Paina toiminnon valintapainikkeita (AM/FM/CD/USB/TAPE/PHONO/AUX IN) haluamasi toiminnon valitsemiseksi.
3. Säädä äänenvoimakkuutta käyttämällä äänenvoimakkuuden säätöpainiketta.
4. Kun lopetat kuuntelun, kytke järjestelmä pois päältä painamalla uudelleen POWER. Virran merkkivalo sammuu.

Huomautus: Laite on ERP2:n mukainen. Laite siirtyy valmiustilaan 15 minuutin kuluttua, jos laitteella ei tehdä mitään. Painamalla POWER-painiketta 2 kertaa voit halutessasi käynnistää laitteen uudelleen.

RADIOTOIMINTO

1. Kytke järjestelmä päälle painamalla POWER.
2. Varmista, että olet yhdistänyt FM-antennijohdon laitteen taakse.
3. Painamalla MW -painiketta saat AM-radion ja painamalla UKW-painiketta FM radion.
4. Viritä haluamasi radioasemat kääntämällä TUNING-säädintä, FM ST/REC-merkkivalo palaa.

CD-KÄYTTÖ

1. Pääset CD-tilaan painamalla CD-/USB-painiketta, näytössä näkyvät " ---" ja " DISC" - kuvakkeet. Laite toistaa CD-, CD-R- ja CD-RW-levyjä.



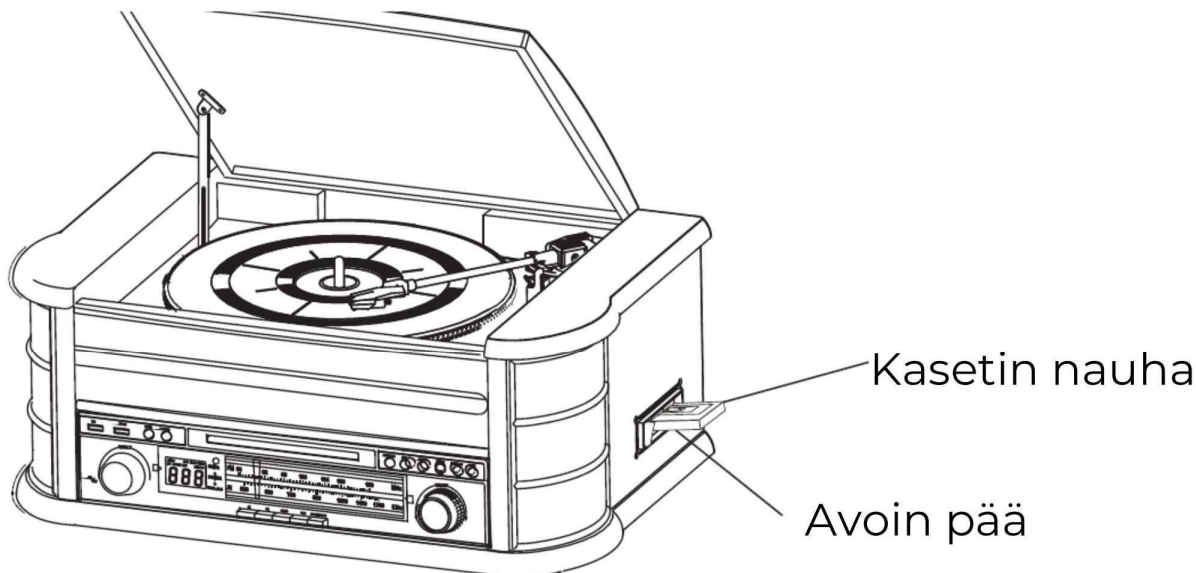
2. Avaat CD-kelkan painamalla OP/CL-painiketta.
3. Aseta levy CD-kelkkaan etikettipuoli ylöspäin.
4. Suljet CD-kelkan painamalla OP/CL-painiketta uudelleen. Toisto käynnistyy automaattisesti ensimmäisestä raidasta.
5. MP3-kuvake näkyy, jos MP3-tiedosto tunnustetaan levyiltä.



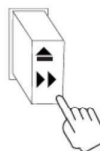
KASETIN TOISTAMINEN

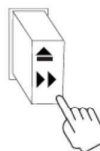
Huomautus: Varmista ennen kasetin asettamista soittimeen, että kasetin nauha ei ole liian löysällä, jolloin se voisi tarttua kiinni mekanismiin.

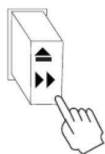
1. Kytke järjestelmä päälle painamalla POWER.
2. Pääset NAUHURI-tilaan painamalla TAPE-painiketta.
3. Työnnä kasetti kotelon oikeassa sivussa olevaan koloon, kuten kuvassa. Kasetin toistettavan puolen täytyy olla ylöspäin ja avoimen pään oikealla puolella.

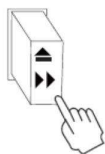


4. Kasetin toisto alkaa heti, kun kasetti on asetettu paikoilleen. Säädä VOLUME haluamallasi tasolle.



5. Voit kelata nauhaa nopeasti eteenpäin painamalla  -painike noin puoleen väliin. Nauha siirtyy nopeasti eteenpäin niin kauan, kun painiketta painetaan. Normaali toisto palautuu, kun painike vapautetaan.
6. Soitin pysähtyy automaattisesti, kun nauha loppuu. Poista kasetti soittimesta painamalla



-  -painike pohjaan asti. Voit painiketta painamalla pysäyttää kasetin toistamisen milloin tahansa.
7. Kytke järjestelmä pois päältä painamalla POWER uudelleen.

VINYYLILEVYJEN SOITTAMINEN

Järjestelmässä on täysikokoinen, 3-nopeuksinen hihnakäyttöinen levylautanen. Voit soittaa 33, 45 ja 78 rpm:n levyjä.

1. Kytke järjestelmä päälle painamalla POWER.
2. Pääset PHONO -tilaan painamalla PHONO-painiketta.
3. Muista poistaa neulan suojus neulasta ja vapauttaa äänivarren lukitus, joka on kiinnittännyt äänivarren sen pidikkeeseen.
4. Aseta levylautasen nopeuden valitsin nopeuteen 33, 45 tai 78 rpm Jos soitat 45 rpm:n singlelevyjä, aseta 45 rpm -adapteri keskitappiin.
5. Aseta levy keskitappiin.
6. Nosta äänivarsi irti pidikkeestä nostamalla sitä varren nostovivusta. Siirrä äänivarsi levyn reunaan. Levylautanen alkaa pyöriä automaattisesti. Laske äänivarsi varovasti levyn päälle varren nostovivusta kiinni pitäen.

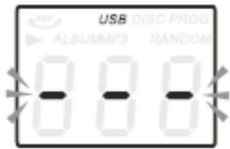
7. Säädä VOLUME haluamallesi tasolle.
8. Kun äänivarsi saapuu levyn loppuun, se pysähtyy automaattisesti.
9. Kytke järjestelmä pois päältä painamalla POWER uudelleen. VIRRRAN merkkivalo sammuu.

Huomautus: Älä käännä tai pysäytä levylautasta käsin. Levylautasen liikuttaminen tai jarruttaminen kiinnittämättä äänivartta pidikkeeseen voi vioittaa äänivarren.

AUX IN -TOIMINTO

Yhdistä äänijärjestelmä takapaneelin AUX IN -liitäntään, paina PHONO-/AUX IN-painiketta. Käynnistä toisto yhdistetystä laitteesta.

USB-KÄYTTÖ



1. Pääset USB-tilaan painamalla ensin CD-/USB-painiketta ja sitten FUNCTION-painiketta. Näkyviin tulee " --- " ja USB-kuvake.
2. Työnnä USB-muistitikku USB-liitäntään.
3. Toiminnot TOISTO/TAUKO, ALAS/YLÖS ja pysäytys ovat samat kuin CD-toiminnossa.

Huomautus: Voit vaihtaa toistotilaa CD:n ja USB:n välillä painamalla paneelista FUNCTION tai painamalla kaukosäätimestä 2 sekuntia PLAY-/PAUSE-painiketta.

MP3-TILASSA TOISTO (CD/USB)

1. Voit käynnistää tai keskeyttää valitun raidan toiston painamalla PLAY-/PAUSE-painiketta. Kun soitat kappaletta, kappaleen numero ja valitun raidan kansion numero näkyvät näytössä.
2. Voit pysäyttää toiston milloin tahansa painamalla STOP-painiketta.

RAIDAN OHITUS JA NOPEA RAIDAN HAKEMINEN CD-/USB-TILASSA

Voit vaihtaa raitaa CD-/USB-toiston aikana painamalla UP/F.F (⏪)- tai DN/F.R (⏩)-painiketta laitteen etupaneelista tai kaukosäätimestä toistuvasti. Voit hakea nopeasti eteenpäin tai taaksepäin raidan sisällä painamalla ja pitämällä UP/F.F (⏪)- tai DN/F.R (⏩)-painiketta painettuna. Voit ohittaa 10 raitaa taaksepäin tai eteenpäin painamalla TRACK-10 tai TRACK+10 kaukosäätimestä.

USB-TALLENNUS

1. CD:n tallennus
Työnnä USB-muistitikku USB-liitäntään. Paina sitten CD-/USB-painiketta. Aseta CD-levy CD-
kelkkaan ja toista raita, jonka haluat tallentaa. Paina kerran TALLENNA-painiketta.
Näyttöön tulee teksti " TALLENNA-YKSI" . Aloita yhden kappaleen tallennus painamalla
TALLENNA uudestaan.
Tallenna kaikki kappaleet painamalla TALLENNA-painiketta kerran, sitten painamalla
SEURAAVA-painiketta, jolloin näyttöön tulee teksti " TALLENNA-KAIKKI" . Aloita sitten
tallennus painamalla TALLENNA-painiketta.HUOMAUTUS: Tallennus epäonnistuu, jos
painat STOP-painiketta tallennuksen aikana
2. MP3-LEVYN tallennus
Työnnä USB-muistitikku USB-liitäntään. Paina sitten CD-/USB-painiketta. Aseta MP3-
tiedostot sisältävä CD-levy levykelkkaan ja toista MP3-raita, jonka haluat tallentaa. Aloita
tallennus painamalla RECORD-painiketta kaksi kertaa. Jos toistat kaikki MP3-tiedostot,
kaikki raidat tallennetaan.
HUOMAUTUS: Tallennus epäonnistuu, jos painat STOP-painiketta tallennuksen aikana
3. Kasetin tallennus
Työnnä USB-muistitikku USB-liitäntään. Paina sitten TAPE-painiketta. Aseta kasetti
paikoilleen. Toista kasetti. Aloita tallennus painamalla RECORD-painiketta kaksi kertaa.
Pysäytä tallennus painamalla STOP-painiketta.
4. Vinyylilevyn tallennus
Työnnä USB-muistitikku USB-liitäntään. Paina sitten PHONO-/AUX IN -painiketta. Toista
vinyylilevy ja käynnistä tallennus painamalla RECORD-painiketta kaksi kertaa. Pysäytä
tallennus painamalla STOP-painiketta.
5. AUX IN -tallennus
Työnnä USB-muistitikku USB-liitäntään. Yhdistä ulkoinen äänilaite AUX-liitäntään
takapaneelissa. Toista äänitiedosto painamalla PHONO-/AUX IN-painiketta ja aloita
tallennus painamalla RECORD-painiketta kaksi kertaa.

RAITOJEN POISTAMINEN USB-LEVYLTA

Valitse USB-tila painamalla etupaneelin CD-/USB -painiketta tai painamalla pitkään
kaukosäätimen PLAY-/PAUSE-painiketta. Valitse raita ja paina poista 2 sekunnin ajan, raita on
poistettu.

Bluetooth-käyttö

Jos yhdistät soittimen ensimmäistä kertaa toistolaitteeseen Bluetooth-toiminnon avulla, sinun on muodostettava
laittepari etukäteen.

1. Kytke laitteeseen virta ja säädä äänitaso.
2. Valitse BT-tila käyttäen CD/USB-painiketta.
3. Siirry langattomalla laitteella (puhelin, tabletti jne.) Bluetooth-laitteiden pariliitosasetuksiin ja etsi uusi laite
nimeltä "Denver MCR-50" luettelosta.
4. Paina langattoman laitteen pariliitospainiketta.
5. Säädä äänenvoimakkuus käyttäen soittimen tai langattoman laitteen äänenvoimakkuuden säätimiä.

Huomio: Varmista, että äänivarsi on pidikkeessä, muutoin Bluetooth-toiminto ei toimi.



www.denver.eu



Sähkö- ja elektroniikkalaitteet sisältävät materiaaleja, komponentteja ja aineita, jotka voivat olla vahingollisia terveydelle ja ympäristölle, jos jättemateriaalia (pois heitettävät sähkö- ja elektroniikkalaitteet) ei käsitellä asianmukaisesti.

Sähkö- ja elektroniikkalaitteet on merkitty yläpuolella olevalla rastitun jäteastian symbolilla. Symboli kertoo, ettei sähkö- ja elektroniikkalaitteita tai paristoja saa hävittää kotitalousjätteen mukana vaan ne on hävitettävä erikseen.

Kaikissa kaupungeissa on keräilypisteitä, joihin vanhat sähkö- ja elektroniikkalaitteet voidaan toimittaa maksutta edelleen toimitettaviksi kierrätysasemille ja muihin keräilypisteisiin tai niille voidaan järjestää keräily koodista. Lisätietoja saat kuntasi tekniseltä osastolta.

Denver A/S vakuuttaa, että radiolaitetyyppi MCR-50MK4 on direktiivin 2014/53/EU mukainen. EU-vaatimustenmukaisuusvakuutuksen täysimittainen teksti on saatavilla seuraavassa internetosoitteessa:

Mene osoitteeseen: www.denver.eu ja napsauta hakukuvaketta verkkosivuston yläreunassa. Kirjoita mallinumero: [MCR-50MK4](#) iirry nyt tuotesivulle, RED-direktiivi näkyy latausten/ muiden latausten alla

Käyttötaajuusalue: FM:88-108MHz, AM:530-1600KHz BT Frequency: 2402MHz-2480MHz

Maks. lähtöteho: 2X25W/2X2.5W RMS

DENVER A/S
Omega 5A, Soeften

DK-8382 Hinnerup

Tanska

www.facebook.com/denver.eu

Contact

Nordics

Headquarter
Denver A/S
Omega 5A, Soeften
DK-8382 Hinnerup
Denmark

Phone: **+45 86 22 61 00**
(Push "1" for support)

E-Mail
For technical questions, please write to:
support.hq@denver.eu

For all other questions please write to:
contact.hq@denver.eu

Benelux

DENVER BENELUX B.V.
Barwoutswaarder 13C+D
3449 HE Woerden
The Netherlands

Phone: **0900 -3437623**

E-Mail: **support.nl@denver.eu**

Spain/Portugal

DENVER SPAIN S.A
Ronda Augustes y Louis Lumiere, n° 23 - nave 16
Parque Tecnológico
46980 PATERNA
Valencia (Spain)

Spain
Phone: **+34 960 046 883**
Mail: **support.es@denver.eu**

Portugal:
Phone: **+35 1255 240 294**
E-Mail: **denver.service@satfiel.com**

Germany

Denver Germany GmbH Service
Max-Emanuel-Str. 4
94036 Passau

Phone: **+49 851 379 369 40**

E-Mail
support.de@denver.eu

Fairfixx GmbH
Repair and service
Rudolf-Diesel-Str. 3 TOR 2
53859 Niederkassel

(for TV, E-Mobility/Hoverboards/Balanceboards,
Smartphones & Tablets)

Tel.: **+49 851 379 369 69**
E-Mail: **denver@fairfixx.de**

Austria

Lurf Premium Service GmbH
Deutschstrasse 1
1230 Wien

Phone: **+43 1 904 3085**
E-Mail: **denver@lurfservice.at**

If your country is not listed above,
please write an email to
support@denver.eu



DENVER A/S
Omega 5A, Soeften
DK-8382 Hinnerup
Denmark

denver.eu
facebook.com/denver.eu

Version 1.1