



MCR-50MK4

denver.eu

06/2023



FR
Cet appareil est recyclable

À DÉPOSER EN MAGASIN

À DÉPOSER EN DÉCHÈTERIE

OU

Points de collecte sur www.quefairedemesdechets.fr
Privilégiez la réparation ou le don de votre appareil !


Información sobre seguridad

Lea detenidamente estas instrucciones de seguridad antes de usar el producto por primera vez y guarde las instrucciones como referencia futura.

1. Este producto no es un juguete. Manténgalo fuera del alcance de los niños.
2. Mantenga el producto fuera del alcance de los niños y mascotas para evitar que lo mastiquen o se lo traguen.
3. La temperatura de almacenamiento y de funcionamiento del producto es de 0 grados Celsius a 40 grados Celsius. Una temperatura superior o inferior a esta puede afectar al funcionamiento.
4. Nunca use pilas antiguas y nuevas o diferentes tipos de pilas juntas. Retire las pilas cuando no vaya a usar el Sistema durante un periodo prolongado de tiempo. Compruebe la polaridad (+/-) de las pilas cuando las inserte en el producto. Una colocación incorrecta puede causar una explosión. No se incluyen las pilas.
5. Nunca abra el producto. Tocar las partes electrónicas del interior puede provocar una descarga eléctrica. Las reparaciones o el mantenimiento debe realizarlo únicamente personal cualificado.
6. ¡No la exponga al calor, agua, humedad o luz solar directa!
7. Protéjase los oídos frente a un volumen alto. Un volumen elevado puede dañar los oídos y se arriesga a una pérdida auditiva.
8. La unidad no es impermeable. Si entra en la unidad agua o un objeto extraño, se puede provocar que haya un incendio o una descarga eléctrica. Si entra en la unidad agua o un objeto extraño, detenga su uso inmediatamente.
9. No use accesorios no originales con el producto ya que esto puede provocar una funcionalidad anormal del producto.

PRECAUCIÓN

PARA EVITAR RIESGO DE INCENDIO O DESCARGA ELÉCTRICA, NO CONECTE ESTE ENCHUFE CON CABLES ALARGADORES, RECEPTÁCULOS U OTRAS SALIDAS A MENOS QUE PUEDA INSERTAR COMPLETAMENTE LAS CLAVIJAS PARA EVITAR QUE QUEDEN EXPUESTAS. PARA EVITAR RIESGO DE INCENDIO O DESCARGA ELÉCTRICA NO EXPONGA ESTA UNIDAD A LA LLUVIA O HUMEDAD.

 <p>El símbolo de un relámpago acabado en flecha, en el interior de un triángulo equilátero pretende alertar al usuario de la presencia de “tensiones peligrosas” sin aislamiento en el interior del equipo, que pueden ser de magnitud suficiente para constituir un riesgo de descarga eléctrica a las personas.</p>	<p>PRECAUCIÓN RIESGO DE DESCARGA ELÉCTRICA</p> <p>ADVERTENCIA: PARA REDUCIR EL RIESGO DE DESCARGA ELÉCTRICA, NO RETIRE LA CUBIERTA (O PARTE POSTERIOR); NO EXISTEN PIEZAS UTILIZABLES POR EL USUARIO EN EL INTERIOR; REMÍTASE AL PERSONAL DE SERVICIO CUALIFICADO.</p>	 <p>El signo de exclamación dentro de un triángulo equilátero tiene como finalidad alertar al usuario de la presencia de importantes instrucciones operativas y de mantenimiento (servicio) en la literatura que acompaña al aparato.</p>
---	--	--

INSTRUCCIONES IMPORTANTES DE SEGURIDAD

1. Lea y obedezca todas las instrucciones de este manual.
2. Límpielo únicamente con un paño seco.
3. No bloquee las aberturas de ventilación e instálelo siguiendo las instrucciones del fabricante.
4. No lo instale cerca de Fuentes de calor, como radiadores, rejillas de aire caliente, hornos u otros aparatos (incluyendo amplificadores) que produzcan calor.
5. Proteja el cable de alimentación evitando que se le camine por encima o que se lastime, principalmente en los enchufes, en los tomacorrientes y en los puntos donde emerge del equipo.
6. Desconecte el equipo durante las tormentas eléctricas o cuando vaya a estar mucho tiempo sin utilizarse.
7. Remita todo el mantenimiento únicamente al personal cualificado. La reparación es necesaria cuando el aparato presente cualquier tipo de daño, como que el cable de alimentación o el enchufe presente daños, se haya derramado líquido o hayan caído objetos sobre el aparato el aparato se ha expuesto a la lluvia o la humedad, el aparato no funciona normalmente o se ha caído.
8. Este aparato no debe estar expuesto a goteos o salpicaduras de agua y no se debe colocar ningún objeto lleno de agua, como jarrones, sobre el aparato.
9. No sobrecargue la toma de pared.
10. Utilice los controles y botones como se indica en el manual.
11. Guarde sus CD y casetes en una zona fresca para evitar daños por el calor.
12. Cuando mueva el equipo, asegúrese de desconectar primero el cable eléctrico.

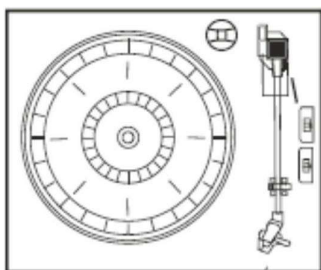
LIMPIAR EL MUEBLE

Si el mueble de madera acumula polvo, límpielo con un trapo suave y no abrasivo. No utilice agua ni limpiadores de aerosol ya que podría dañar el mueble y las piezas de plástico/metal de la unidad.

ESPECIFICACIONES TÉCNICAS

- Velocidad del tocadiscos: 33/45/78 rpm (Tamaño de disco 17,5/25/30 cm) El
- CD puede reproducir CD/CD-R/CD-RW/MP3
- El USB puede reproducir MP3
- Casete: C60 y C90 (no se recomienda casetes C120)
- Potencia de salida: 2 x 25 W

PREPARACIÓN DE USO



- Saque cuidadosamente la unidad de la caja y retire todo el material de embalaje de la unidad.
- Desenrolle el cable de corriente y extiéndalo completamente.
- Desenrolle el cable de la antena FM y extiéndalo completamente.
- Levante la tapa para acceder al tocadiscos.
- Retire la funda de plástico opaco blanco de la aguja del fonógrafo deslizándola en la dirección de la flecha.
- Preste atención a la aguja durante el funcionamiento porque los daños a la aguja no están cubiertos por la garantía.
- Retire el alambre que se usó para fijar el brazo de lectura durante el transporte.
- Libere la palanca de bloqueo del brazo de lectura.
- Conecte el adaptador de corriente a una toma de 220 V CA, 50 Hz.

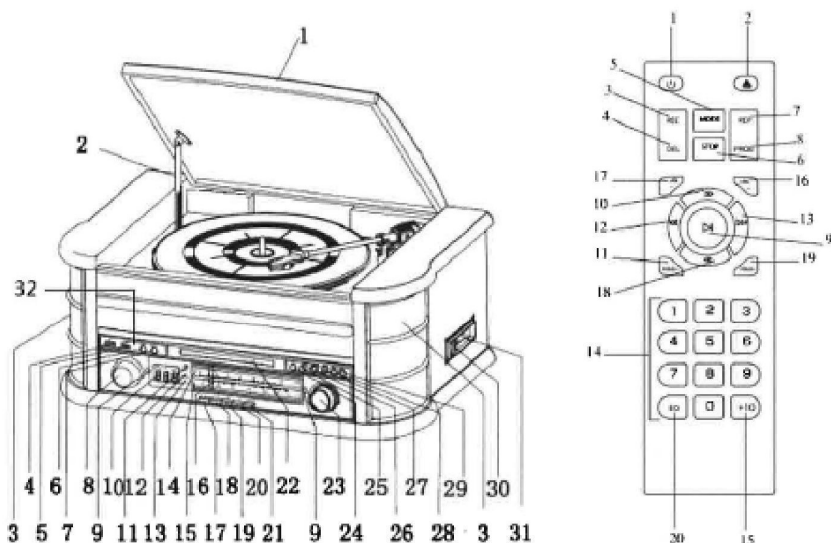
IMPORTANTE: LEVANTAR Y BAJAR LA TAPA DEL TOCADISCOS

Para abrir la tapa: Levántela todo lo posible hasta que el soporte de la tapa quede fijado en su posición.

Para cerrar la tapa: Estire del soporte de la tapa hacia arriba para liberarla y baje suavemente la tapa.

PARA EVITAR DAÑOS EN EL MUEBLE O EN LA TAPA, NUNCA CIERRE LA TAPA DE FORMA FORZADA. LEVANTE SIEMPRE LA TAPA PARA LIBERAR EL SOPORTE DE LA TAPA.

UBICACIÓN DE LOS CONTROLES E INDICADORES



- | | |
|---|---|
| <ul style="list-style-type: none"> 1. TAPA DEL TOCADISCOS 2. SOPORTE DE LA TAPA DEL TOCADISCOS 3. ALTAVOCES 4. USB 5. ENTRADA AUX 6. BOTÓN GRABAR / BORRAR 7. BOTÓN DE FUNCIÓN 8. CONTROL DE VOLUMEN 9. RETROILUMINACIÓN DEL SINTONIZADOR 10. PANTALLA LCD 11. SENSOR DEL MANDO A DISTANCIA 12. INDICADOR DE ALIMENTACIÓN 13. INDICADOR DE EMIS. FM/GRABACIÓN 14. ESCALA DE DIAL FM 15. ESCALA DE DIAL AM 16. PUNTERO DE SINTONIZACIÓN 17. BOTÓN AM (MW) 18. BOTÓN FM (UKW) | <ul style="list-style-type: none"> 19. BOTÓN CD/USB 20. BOTÓN DE CINTA 21. BOTÓN FONOS/ENTRADA AUXILIAR 22. BANDEJA DE CD 23. CONTROL DE SINTONIZACIÓN 24. BOTÓN REPRODUCCIÓN/PAUSA 25. BOTÓN PARADA 26. BOTÓN ABAJO/REBOBINAR 27. BOTÓN ARRIBA / AVANCE RÁPIDO 28. BOTÓN DE MODO DE REPRODUCCIÓN 29. BOTÓN ABRIR/CERRAR (BOTÓN ABRIR/CERRAR CD) 30. BOTÓN EXPULSAR CASSETTE/AVANZAR (EXPULSAR/AVANZAR) 31. BANDEJA REPRODUCTOR CASSETTE 32. CONECTOR DEL AURICULAR |
|---|---|

Mando a distancia:

1. ALIMENTACIÓN
CONECTADA/DESCONECTADA
2. BOTÓN ABRIR / CERRAR PUERTA
DEL CD
3. BOTÓN DE GRABACIÓN
4. BOTÓN BORRAR
5. BOTÓN MODO
6. BOTÓN PARADA
7. BOTÓN REPETIR
8. BOTÓN PROGRAMA
9. BOTÓN REPRODUCCIÓN/PAUSA
10. BOTÓN REBOBINAR
11. CARPETA-
12. BOTÓN SALTAR -
13. BOTÓN SALTAR +

14. RECLADO NUMÉRICO
15. +10
16. Volumen+
17. Volumen-
18. BOTÓN AVANCE RÁPIDO
19. CARPETA+
20. ECUALIZADOR

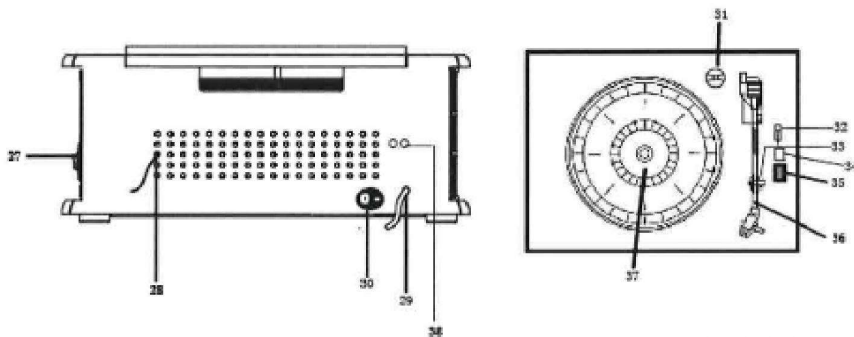
Pulse (5) en el mando a distancia de forma reiterada para seleccionar el modo FM/AM/CD/USB/AUX/PHONO/TAPE / BT
INSTALACIÓN DE LA PILA DEL MANDO A DISTANCIA

El mando a distancia por infrarrojos requiere 2 pilas PCS UM-4 R03, AAA (3V)(no incluidas)

Nota 1: Todos los botones del mando a distancia tienen la misma función que los botones de la unidad.
El mando a distancia solo se usa para el modo CD/MP3 y USB.

Nota 2: Mantenga pulsado durante 2 segundos PLAY/PAUSE en el mando a distancia para alternar entre CD y USB.

Nota 3: Mantenga pulsado durante 2 segundos DELETE en el mando a distancia para eliminar un archivo en el modo USB.



VISTA POSTERIOR

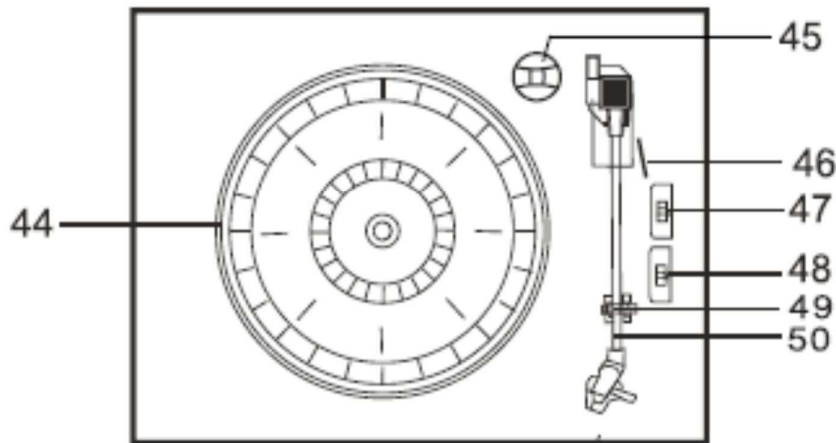
TOCADISCOS

27. MECANISMO DEL CASETE /PARADA DE LA CINTA /EJ
28. ANTENA FM
29. CABLE CA
30. INTERRUPTOR ON/OFF
31. ADAPTADOR
32. INTERRUPTOR DE PAUSA DEL TOCADISCOS
33. SOPORTE DEL TOCADISCOS
34. Parada automática ON/OFF
35. SELECTOR DE VELOCIDAD DE 33/45/78 RPM
36. Aguja de tono
37. TOCADISCOS
38. SALIDA DE LÍNEA

INFORMACIÓN

La antena AM está dentro del mueble. Si la recepción de AM no es satisfactoria, intente mover ligeramente el mueble hasta que la antena interna reciba la señal más fuerte.

El cable FM se encuentra en la parte trasera del mueble. Si es necesario, ajuste la posición y dirección de la antena hasta que encuentre una posición con la mejor recepción.



- 44. Plato giratorio
- 45. Adaptador de 45 rpm
- 46. Palanca amortiguadora
- 47. Control de parada automática
- 48. Selector de velocidad (33/45/78 rpm)
- 49. Bloqueo del brazo de lectura
- 50. Brazo de lectura con aguja

ALIMENTACIÓN CONECTADA/DESCONECTADA

1. Pulse POWER para encender el sistema. El indicador de encendido se iluminará.
2. Pulse los botones de selección de función (AM/FM/CD/USB/TAPE/PHONO/AUX IN) para elegir la función deseada.
3. Empiece a ajustar el volumen con el botón de control de volumen.
4. Cuando acabe de usarlo, pulse otra vez POWER para apagar el sistema. El indicador de encendido se apagará.

Comentario: La unidad cumple con ERP2; la unidad volverá al modo en espera si no hay ningún funcionamiento de la misma tras 15 minutos; por favor, pulse el botón POWER 2 veces si desea reiniciar la unidad.

FUNCIONAMIENTO DE LA RADIO

1. Pulse POWER para encender el sistema.
2. Asegúrese de haber conectado el cable de antena FM en la parte trasera de la unidad.
3. Pulse el botón MW para escuchar la radio AM o el botón UKW para escuchar la radio FM.
4. Gire el control TUNING para sintonizar la emisora de radio deseada, el indicador FM ST/REC se iluminará.

FUNCIONAMIENTO DEL CD

1. Pulse el botón CD/USB para acceder al modo CD y los iconos "---" y 'DISC' aparecerán en la pantalla. La unidad puede reproducir CD, CD-R y CD-RW.



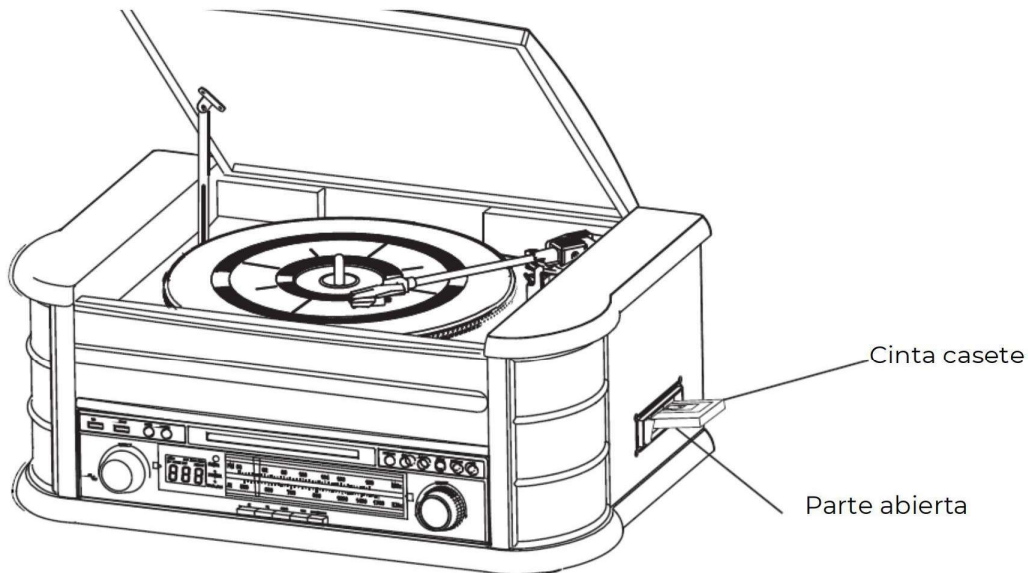
2. Pulse el botón OP/CL para abrir la bandeja de CD.
3. Coloque el disco en la bandeja de CD con el lado de la etiqueta hacia arriba.
4. Pulse otra vez el botón OP/CL para cerrar la bandeja de CD. La reproducción empezará automáticamente desde la primera pista.
5. El icono MP3 aparecerá si se detectan archivos MP3 en el disco.



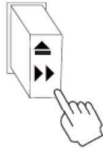
REPRODUCIR UN CASSETTE

Nota: Antes de insertar la cinta en el reproductor, asegúrese de que la cinta no esté demasiado holgada de forma que pueda atascar el mecanismo.

1. Pulse POWER para encender el sistema.
2. Pulse el botón TAPE para acceder al modo CINTA.
3. Inserte el casete en la bandeja que se encuentra en el lado derecho del mueble, como se muestra en la ilustración, con el lado que desea reproducir hacia arriba y la parte abierta en el lado derecho.



4. La reproducción del casete empieza en cuanto se inserta la cinta. Ajuste el control de VOLUME al nivel que desee.

5. Para avanzar la cinta rápidamente, mantenga pulsado el botón  aproximadamente hasta la mitad. La cinta avanzará rápidamente mientras mantenga el botón pulsado. La reproducción normal se reanudará cuando suelte el botón.
6. Cuando se termine la cinta, el reproductor se detendrá automáticamente. Mantenga

pulsado completamente el botón  para extraer la cinta del reproductor. Puede mantener pulsado el botón para parar de reproducir la cinta en cualquier momento.

7. Pulse otra vez POWER para apagar el sistema.

REPRODUCIR DISCOS DE VINILO

El sistema incluye un tocadiscos de tamaño completo, con 3 velocidades y con correas. Puede reproducir vinilos a 33, 45 y 78 rpm

1. Pulse POWER para encender el sistema.
2. Pulse el botón PHONO para acceder al modo FONONO.
3. Asegúrese de haber retirado la funda de la aguja y de haber liberado el bloqueo del brazo de lectura que lo fijaba en la base del brazo.
4. Ajuste el selector de velocidad del tocadiscos a la velocidad de 33, 45 o 78 rpm adecuada. Si reproduce singles de 45 rpm, coloque el adaptador de 45 rpm en el eje central.
5. Coloque el disco sobre el eje central.
6. Eleve la palanca amortiguadora para levantar el brazo de lectura de su base. Mueva el brazo de lectura hasta el borde del disco. El tocadiscos se iniciará automáticamente. Utilice la palanca amortiguadora para bajar suavemente el brazo de lectura sobre el disco.
7. Ajuste el control de VOLUME al nivel que desee.

8. Cuando la línea de tono llega al final de la grabación, el aparato se detiene automáticamente
9. Pulse otra vez POWER para apagar el sistema. El indicador de encendido se apagará.

Nota: No gire ni detenga manualmente el tocadiscos. Mover o sacudir el tocadiscos sin asegurar la pinza del brazo de lectura podría causar daños en el brazo de lectura.

FUNCIONAMIENTO DE ENTRADA AUXILIAR

Conecte el sistema audio al conector AUX IN del panel trasero y pulse el botón PHONO/AUX IN. Empiece la reproducción con el dispositivo conectado.

FUNCIONAMIENTO USB



1. Pulse primero el botón CD/USB y el botón FUNCTION para acceder al modo USB. Aparecerá el icono '---' y USB.
2. Inserte un dispositivo flash USB en el puerto USB.
3. Las funciones REPRODUCIR/PAUSA, ABAJO/ARRIBA y Parar son las mismas que las funciones de CD.

Nota: Puede pulsar el botón FUNCTION del panel o mantener pulsado durante 2 segundos el botón PLAY/PAUSE del mando a distancia para alternar el modo de reproducción entre CD y USB.

REPRODUCIR EN MODO MP3 (CD/USB)

1. Pulse el botón PLAY/PAUSE para empezar o pausar la reproducción de la pista seleccionada.
2. Mientras se reproduce la canción, aparecerá el número de canción y de carpeta de la pista seleccionada en la pantalla.
3. Puede detener la reproducción en cualquier momento pulsando el botón STOP.

SALTAR PISTA Y BUSCAR PISTA RÁPIDO EN MODO CD/USB

Durante la reproducción de CD/USB, pulse repetidamente el botón UP/F.F (⏮) o DN/F.R (⏭) en el panel frontal de la unidad o en el mando a distancia para cambiar de pista. Para buscar rápidamente hacia delante y hacia atrás en una pista, mantenga pulsado el botón UP/F.F (⏮) o DN/F.R (⏭). Para saltar 10 pistas hacia atrás o hacia delante, pulse TRACK-10 o TRACK+10 en el mando a distancia.

GRABACIÓN en USB

1. Grabación en CD

Inserte una unidad Flash USB en el puerto USB. A continuación, pulse el botón CD/USB. Coloque el CD en la bandeja de CD y reproduzca la pista que desea grabar. Pulse una vez el botón GRABAR. Mostrará en la pantalla GRABAR-UNO. Vuelva a pulsar el botón GRABAR para empezar la grabación de una pista.

Para grabar todas las pistas, pulse una vez el botón GRABAR y posteriormente pulse el botón SIGUIENTE y mostrará en la pantalla "GRABAR TODO". Posteriormente, pulse el botón GRABAR para iniciar la grabación. NOTA: La grabación se cancelará si pulsa el botón STOP durante la grabación.

2. Grabación de disco MP3

Inserte una unidad Flash USB en el puerto USB. A continuación, pulse el botón CD/USB. Coloque el CD con archivos MP3 en la bandeja de CD y reproduzca la pista MP3 que desea grabar. Pulse dos veces el botón RECORD para empezar a grabar. Si se reproducen todos los archivos MP3, se grabarán todas las pistas.

NOTA: La grabación se cancelará si pulsa el botón STOP durante la grabación.

3. Grabación de casete

Inserte una unidad Flash USB en el puerto USB. A continuación, pulse el botón TAPE. Coloque el casete en la bandeja. Reproduzca el casete. Pulse dos veces el botón RECORD para empezar a grabar. Pulse el botón STOP para detener la grabación.

4. Grabación de vinilos

Inserte una unidad Flash USB en el puerto USB. A continuación, pulse el botón PHONO/AUX IN. Reproduzca el vinilo y pulse dos veces el botón RECORD para empezar a grabar. Pulse el botón STOP para detener la grabación.

5. Grabación de entrada auxiliar

Inserte una unidad Flash USB en el puerto USB. Conecte el dispositivo de audio externo en el conector AUX del panel trasero. A continuación, pulse el botón PHONO/AUX IN y reproduzca el audio y pulse dos veces el botón RECORD para empezar a grabar.

ELIMINAR PISTAS DEL DISCO USB

Pulse el botón CD/USB del panel frontal o mantenga pulsado PLAY/PAUSE en el mando a distancia para seleccionar el modo USB. Seleccione la pista y pulse eliminar durante 2 segundos. La pista se eliminará.

Funcionamiento Bluetooth

Para conectar el reproductor por primera vez a un dispositivo de reproducción, utilizando la función Bluetooth, es necesario emparejar previamente el dispositivo.

1. Encienda la unidad y ajuste el nivel de sonido.
2. Seleccione el modo BT utilizando el botón CD/USB.
3. Utilizando un dispositivo inalámbrico (teléfono, tableta, etc.), entre en los ajustes de emparejamiento de dispositivos Bluetooth y busque un nuevo dispositivo llamado "Denver MCR-50" en la lista.
4. Pulse el botón de emparejamiento del dispositivo inalámbrico.
5. Ajuste el volumen con el control de volumen del reproductor o del dispositivo inalámbrico.

Atención: Asegúrese de que el tóner está en reposo, de lo contrario la función Bluetooth no funcionará.

TODOS LOS DERECHOS RESERVADOS, COPYRIGHT DENVER A/S



www.denver.eu



Los equipos eléctricos y electrónicos contienen materiales, componentes y sustancias que pueden ser nocivas para su salud y el medioambiente si no se maneja correctamente el material de desecho (equipo eléctrico y electrónico desechado).

Los equipos eléctricos y electrónicos aparecen marcados con un símbolo de cubo de basura tachado; vé ase arriba. Este símbolo significa que los equipos eléctricos y electrónicos no deben eliminarse con el resto de residuos domésticos, sino que deben eliminarse de forma separada.

Todas las ciudades disponen de puntos de recogida establecidos, donde bien se puede enviar los equipos eléctricos y electrónicos de forma gratuita en las estaciones de reciclaje u otros puntos de reciclaje, o que se le recojan de sus domicilios. Puede obtener información adicional en el departamento técnico de su ciudad.

Por la presente, Denver A/S declara que el tipo de equipo radioeléctrico MCR-50MK4 es conforme con la Directiva 2014/53/EU. El texto completo de la declaración EU de conformidad está disponible en la dirección Internet siguiente: Entre en: www.denver.eu y después haga clic en el ICONO búsqueda situado en la línea superior de la página web. Escriba el número de modelo: [MCR-50MK4](#) Ahora entre en la página del producto y la directiva roja se encuentra bajo descargas / otras descargas

Rango de funcionamiento de la Gama de frecuencia:FM:88 -108MHz, AM:530-1600KHz

BT Frequency: 2402MHz-2480MHz

Potencia de salida máxima: 2X25W/2X2.5W RMS

DENVER A/S

Omega 5A, Soefthen

DK-8382 Hinnerup

Dinamarca

www.facebook.com/denver.eu

Contact

Nordics

Headquarter
Denver A/S
Omega 5A, Soeften
DK-8382 Hinnerup
Denmark

Phone: **+45 86 22 61 00**
(Push "1" for support)

E-Mail
For technical questions, please write to:
support.hq@denver.eu

For all other questions please write to:
contact.hq@denver.eu

Benelux

DENVER BENELUX B.V.
Barwoutswaarder 13C+D
3449 HE Woerden
The Netherlands

Phone: **0900 -3437623**

E-Mail: **support.nl@denver.eu**

Spain/Portugal

DENVER SPAIN S.A
Ronda Augustes y Louis Lumiere, n° 23 - nave 16
Parque Tecnológico
46980 PATERNA
Valencia (Spain)

Spain
Phone: **+34 960 046 883**
Mail: **support.es@denver.eu**

Portugal:
Phone: **+35 1255 240 294**
E-Mail: **denver.service@satfiel.com**

Germany

Denver Germany GmbH Service
Max-Emanuel-Str. 4
94036 Passau

Phone: **+49 851 379 369 40**

E-Mail
support.de@denver.eu

Fairfixx GmbH
Repair and service
Rudolf-Diesel-Str. 3 TOR 2
53859 Niederkassel

(for TV, E-Mobility/Hoverboards/Balanceboards,
Smartphones & Tablets)

Tel.: **+49 851 379 369 69**
E-Mail: **denver@fairfixx.de**

Austria

Lurf Premium Service GmbH
Deutschstrasse 1
1230 Wien

Phone: **+43 1 904 3085**
E-Mail: **denver@lurfservice.at**

If your country is not listed above,
please write an email to
support@denver.eu



DENVER A/S
Omega 5A, Soeften
DK-8382 Hinnerup
Denmark

denver.eu
facebook.com/denver.eu

Version 1.1