

BFC-1200

denver.eu

November 2023



FR
Cet appareil,
ses accessoires
et ses batteries
sont recyclables

À DÉPOSER
EN MAGASIN



À DÉPOSER
EN DÉCHÈTERIE



Points de collecte sur www.quefairemesdechets.fr
Privilégiez la réparation ou le don de votre appareil !

Veiligheidsinformatie

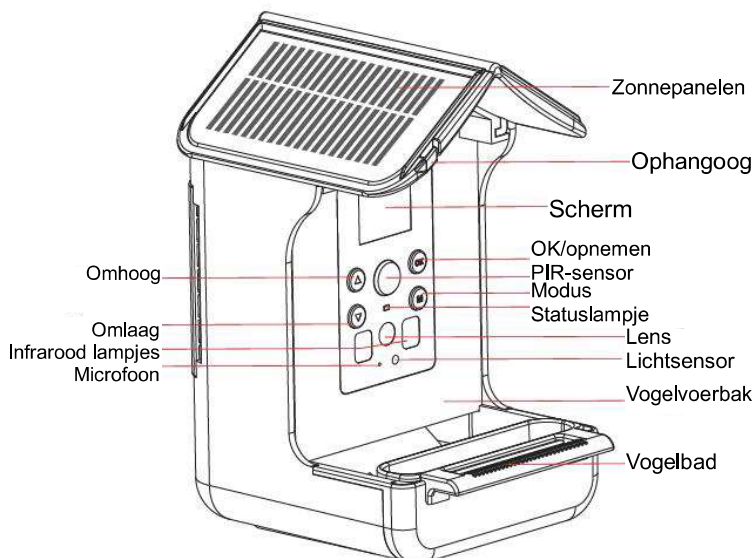
Lees de veiligheidsinstructies zorgvuldig door voordat u het product voor de eerste keer gebruikt en bewaar de instructies voor toekomstig gebruik.

1. Dit apparaat is geen speelgoed. Houd het buiten het bereik van kinderen.
2. Houd het product buiten het bereik van kinderen en huisdieren om kauwen en inslikken te voorkomen.
3. De bedrijfs- en opslagtemperatuur van het product ligt tussen -10 °C en 40 °C. Hogere en lagere temperaturen kunnen de werking beïnvloeden.
4. Open het product niet, het aanraken van de interne elektronica kan elektrische schokken veroorzaken. Reparaties of onderhoud mogen alleen worden uitgevoerd door gekwalificeerd personeel.
5. Gebruik geen niet-originele accessoires samen met het apparaat, aangezien dit de werking van het apparaat kan verstoren.

Waarschuwing interne Lithiumbatterij

1. Productinformatie

Het vogelvoederhuisje is uitgerust met een zeer gevoelige PIR-sensor. Wanneer een mens of een dier (zoals een vogel) beweegt en een temperatuursverandering veroorzaakt voor het vogelvoederhuisje, wordt vogelvoederhuisje geactiveerd en neemt het automatisch foto's of HD video op.



2. Leveringsomvang

- ① 1x slim vogelvoederhuisje met camera
- ② 1x band
- ③ 1x USB-kabel
- ④ 1x vogelbad
- ⑤ 1x stangbevestigingadapter
- ⑥ 1x stangbevestiging
- ⑦ 1x kolibrie-vogelvoerbak
- ⑧ 1x instructies



3. Het vogelvoederhuisje gebruiken

3.1 Plaats de SD-kaart voordat u het vogelvoederhuisje inschakelt.

① Verwijder de siliconen beschermplug om bij de geheugenkaartsleuf te kunnen komen.

② Plaats de SD-kaart. Zorg ervoor dat u de metalen contacten van de SD-kaart als eerste naar binnen duwt.

③ Duw de SD-kaart in de sleuf tot u een klikgeluid hoort.

De SD-kaart kan maar op één manier worden geplaatst. Forceer de SD-kaart niet.

④ Plaats de siliconen beschermplug terug.

⑤ Om de SD-kaart te verwijderen duwt u voorzichtig op de SD-kaart zodat deze uitgeworpen wordt.




Opmerking: het apparaat werkt alleen correct als de SD-kaart is geplaatst. De respectievelijke functies niet worden gebruikt als de SD-kaart niet is geplaatst.

3.2 In-/uitschakelen

Zet de OFF/ON-schakelaar op ON om het vogelvoederhuisje in te schakelen druk op de knop Mode om het scherm op lichten.

Zet de OFF/ON-schakelaar op OFF om het vogelvoederhuisje uit te schakelen.

3.3 Het vogelvoederhuisje gebruiken

Door de modi bladeren: druk op de knop  om door de cameramodus, videomodus, camera- + videomodus, afspeelmodus en instelmodus te bladeren.

Modus openen: Druk op de knop OK om de geselecteerde modus te openen.

Modus afsluiten:

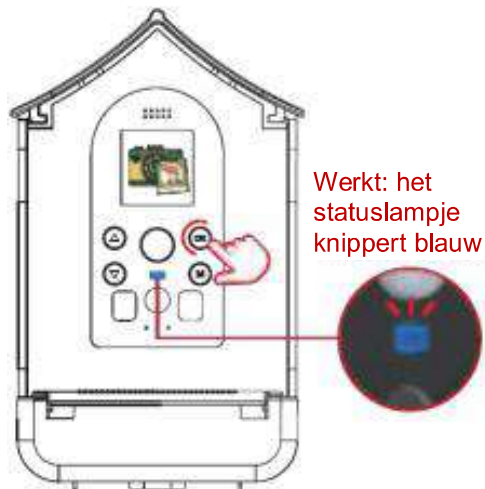
Druk op de knop Mode in de cameramodus, videomodus of camera- + videomodus om terug te keren naar het hoofdmenu en het scherm op te lichten.

Druk in de afspeelmodus en instelmodus eenmaal op de knop Mode om terug te keren naar het hoofdmenu.

Opmerking: als het scherm uit is, drukt u een willekeurige knop de camera 2-3 seconden in om het scherm op te lichten.



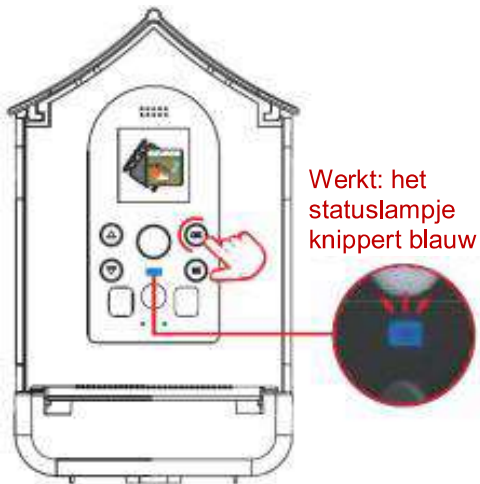
Cameramodus





Selecteer het functiepictogram " " en klik op de knop  om de cameramodus te openen. Het vogelvoederhuisje schakelt automatisch het scherm uit wanneer vogels of objecten het PIR-detectiegebied binnenkomen. Het statuslampje knippert dan blauw. De camera maakt automatisch 3/5/10 foto's zonder handmatige bediening.

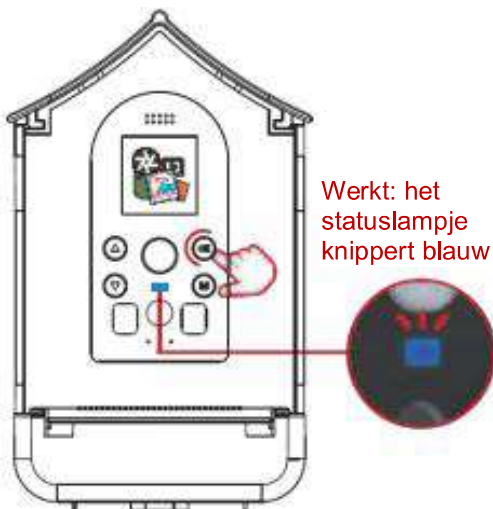




Videomodus



Selecteer het functiepictogram "  " en klik op de knop  om de videomodus te openen. Op dit punt schakelt het vogelvoederhuisje het scherm automatisch uit. Wanneer vogels of objecten het PIR-detectiegebied binnenkomen, knippert het statuslampje blauw en begint het vogelvoederhuisje op te nemen. De camera neemt automatisch 10 seconden/30 seconden/1 minuut/3 minuten video op zonder handmatige bediening.

Camera- + videomodus



Selecteer het functiepictogram "  " en klik op de knop  om de camera- + videomodus te openen. Op dit punt schakelt het vogelvoederhuisje het scherm automatisch uit. Wanneer vogels of objecten het PIR-detectiegebied binnenkomen, knippert het indicatielampje blauw en begint het vogelvoederhuisje te werken. De camera van het vogelvoederhuisje maakt eerst automatisch 3/5/10 foto's en vervolgens een video van 10 seconden/30 seconden/1 minuut/3 minuten zonder handmatige bediening.

Opmerking

- * Als het nacht is of als de omgeving donker is, wordt de lichtsensoren van de camera automatisch ingeschakeld en worden de opgeslagen foto's of video's in zwart-wit weergegeven.
- * Ga naar "Instellingen" - "Burst" om het aantal foto's op 3/5/10 foto's in te stellen.
- * Ga naar "Instellingen" - "Videoduur" om de videoduur op 10 seconden/1 minuut/3 minuten in te stellen.



Afspelen

- * Druk op de knop / om de bestanden te bekijken.
- * Druk op de knop om het afspelen van videobestanden te starten/stoppen en druk op de knop Mode om het afspelen van video af te sluiten.
- * Houd knop ingedrukt om één bestand te verwijderen.
- * Houd knop ingedrukt om alle bestanden te verwijderen.



Instellingen

Houd de knop of de knop ingedrukt naar om de instellingen te openen. Druk op de knop om het instellingensubmenu te openen en druk op de knop Mode om af te sluiten.

Datum/tijd

Druk op de knop of de knop om de gemarkeerde waarde te wijzigen.

Druk op de knop om naar de volgende waarde te gaan.

De camera behoudt de gewijzigde waarde als u op de knop drukt om door de waarden te bladeren.

Burst

Druk op de knop  of de knop  om door het menu te navigeren en druk op de knop  om de geselecteerde instelling te bevestigen.

Opmerking: als u 3/5/10 instelt, maakt het vogelvoederhuisse 3/5/10 foto's in de cameramodus of camera- + videomodus.

Videoduur

Druk op de knop  of de knop  om door het menu te navigeren en druk op de knop  om de geselecteerde instelling te bevestigen.

Opmerking: als u 10 seconden/30 seconden/1 minuut/3 minuten maakt het vogelvoederhuisse video's van 10 seconden/30 seconden/1 minuut/3 minuten in de videomodus en camera- + videomodus.

Andere instellingen

Druk op de knop  of de knop  om door het menu te navigeren en druk op de knop  om de geselecteerde instelling te bevestigen.

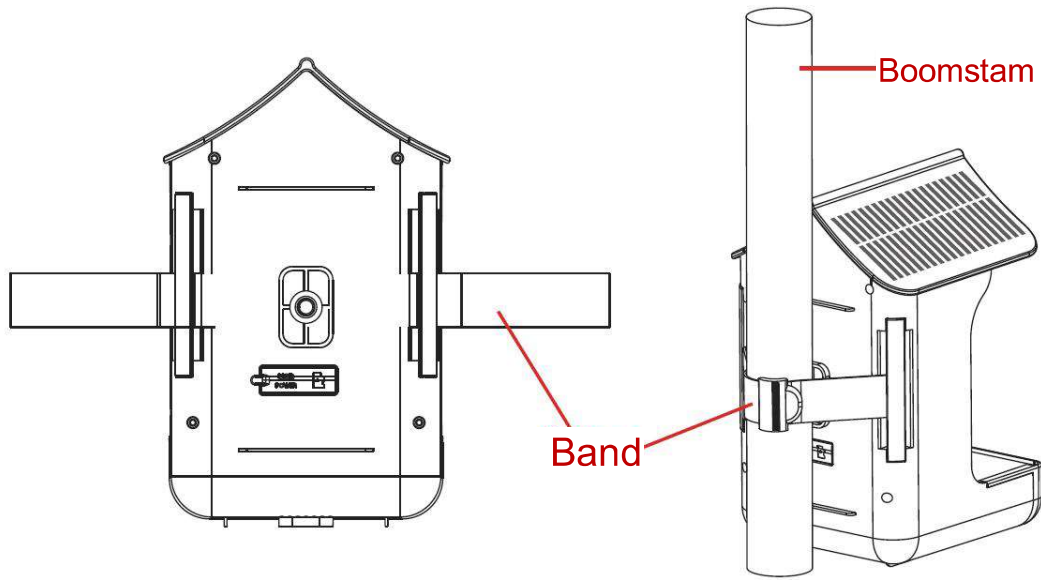
4. Het vogelvoederhuisje installeren

4.1 De band gebruiken

De installatiemethode is als volgt:

Stap 1: schuif de band over de achterkant.

Stap 2: bevestig het vogelvoederhuisje met de band aan een boomstam.



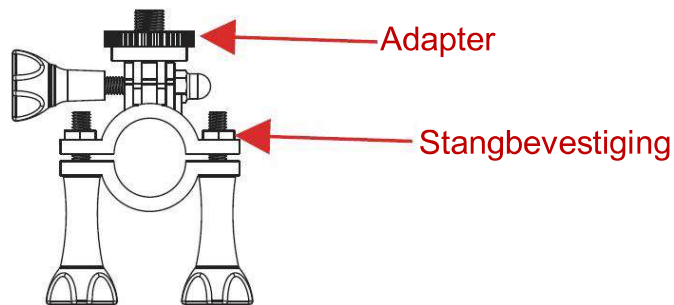
NED-8

4.2 De stangbevestiging gebruiken

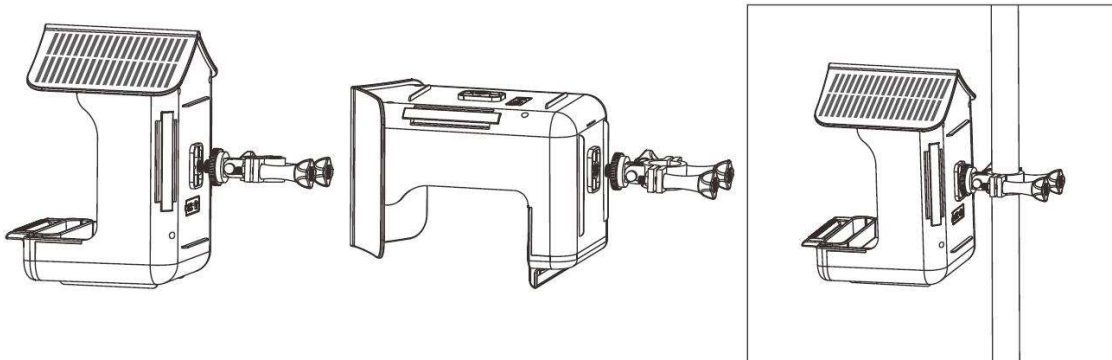
De installatiemethode is als volgt:

Stap 1: het vogelvoederhuisje heeft statiefschroefdraad aan de achterkant en onderkant. Kies een geschikte installatiestand, bevestig de adapter aan de stangbevestiging en installeer deze vervolgens eenvoudig op het vogelvoederhuisje.

Stap 2: bevestig de stangbevestiging aan een boomstam of een stang.



Stap 3: bevestig het vogelvoederhuisje aan de stangbevestiging.



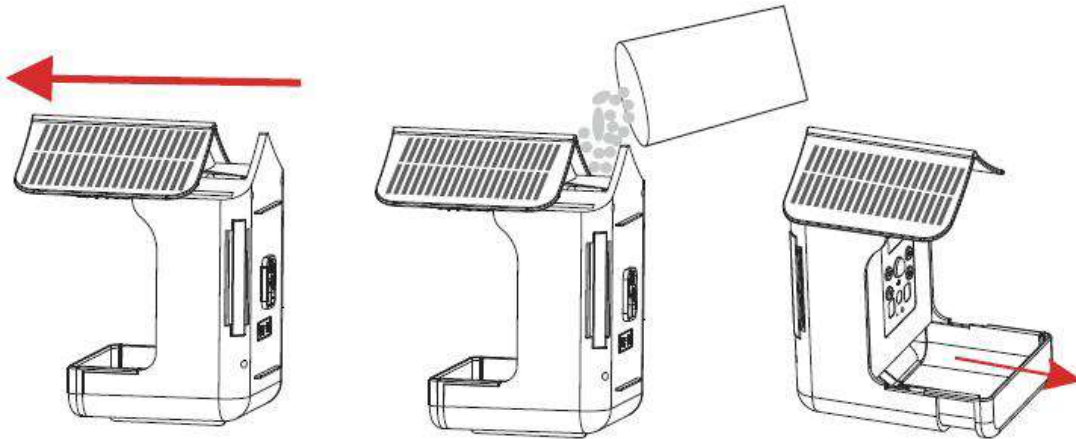
Stap 4: bevestig de stangbevestiging aan een kleine boomstam.

5. Vogelvoer bijvullen

5.1 Vogelvoer bijvullen

Stap 1: open de vogelvoerbak door het dak in de richting van de pijl te schuiven.

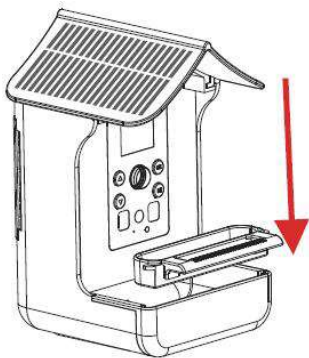
Stap 2: vul de vogelvoerbak met vogelvoer.



Stap 3: schuif het dak terug om de vogelvoerbak te sluiten.

Stap 4: het vogelbad kan naar voren worden uitgetrokken.

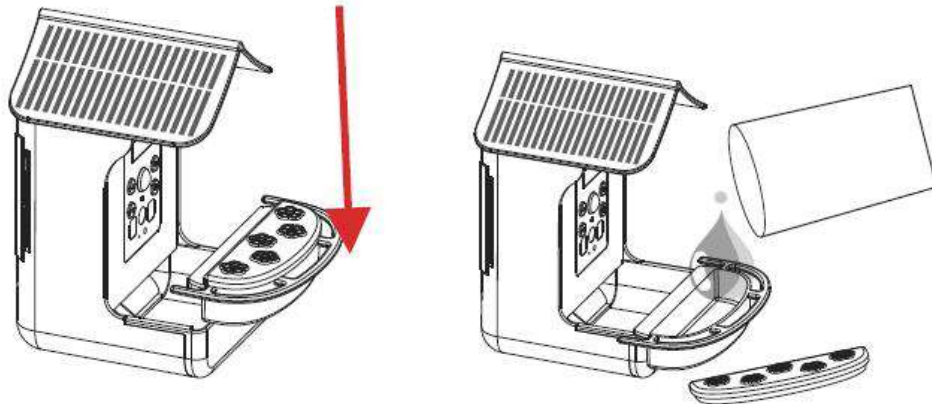
5.2 Het vogelbad vullen met water



Stap 1: plaats het vogelbad in de bak.

Stap 2: giet water in het vogelbad.

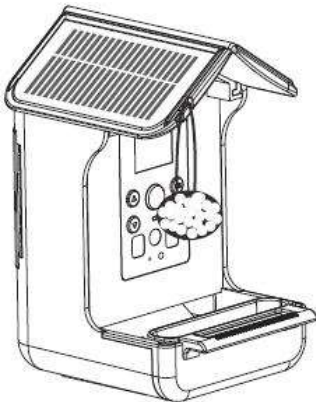
5.3 Kolibrie-nectar



Stap 1: plaats het vogelbad in de bak.

Stap 2: Verwijder de bovenkant van de kolibrie-vogelvoerbak, voeg nectar toe aan de kolibrie-vogelvoerbak en plaats de bovenkant terug.

5.4 Vogelvoer ophangen



Bind het vogelvoer aan het ophangoog van het vogelvoederhuisje.

6. Het vogelvoederhuisje opladen

Als er lange tijd geen zon is en de zonnepanelen het vogelvoederhuisje niet volledig kunnen opladen, moet u de camera verwijderen om deze op te laden. Verwijder de siliconen beschermplug van de USB-poort op de achterkant van het vogelvoederhuisje en laad deze op via de meegeleverde USB-kabel. Gebruik een 5 V, 1 A/1,5 A/2 A adapter om het vogelvoederhuisje op te laden (adapter niet meegeleverd).

7. Aansluiten op een computer (SD-kaart geplaatst)

Om het vogelvoederhuisje aan te sluiten op uw computer, verwijdert u de siliconen beschermplug aan de achterkant van het vogelvoederhuisje om toegang te krijgen tot de USB-poort. Sluit een type-C USB-kabel aan op het vogelvoederhuisje en op een USB-poort op uw computer. Zodra het vogelvoederhuisje is aangesloten en ingeschakeld, licht het scherm op.



Foto's en video's overzetten:

kopieer de video's en foto's van de map DCIM naar uw computer.

8. Specificaties

Beeldsensor	1,3 MP
Afbeeldingsgrootte	12 MP/8 MP/5 MP/3 MP (geïnterpoleerd)
Videoresolutie	FHD (1920x1080) (geïnterpoleerd) HD (1280x720) pixels VGA (640x480) pixels
Ledscherm	1,44 inch IPS
Opslag	SD-kaart (max. 32 GB ondersteund)
Bereik PIR-sensor	3 m
IR-licht	940 nm infrarood licht
Gebruiksduur	Dag en nacht
Batterij	Ingebouwde oplaadbare 1200 mAh Li-ionbatterij

ALLE RECHTEN VOORBEHOUDEN, AUTEURSRECHT DENVER A/S



denver.eu



Elektrische en elektronische apparatuur en de inbegrepen batterijen bevatten materialen, componenten en stoffen die schadelijk kunnen zijn voor uw gezondheid en het milieu, indien de afvalproducten (afgedankte elektrische en elektronische apparatuur en batterijen) niet correct worden verwerkt.

Elektrische en elektronische apparatuur en batterijen zijn gemarkeerd met het doorgekruiste vuilnisbaksymbool, zoals hierboven afgebeeld. Dit symbool betekent dat elektrische en elektronische apparatuur en batterijen niet mogen worden afgevoerd met ander huishoudelijk afval, maar afzonderlijk moeten worden afgevoerd.

Het is belangrijk dat u als eindgebruiker de gebruikte batterijen inlevert bij de gepast en hiervoor aangewezen faciliteit. Op deze manier zorgt u ervoor dat de batterijen worden gerecycled in overeenstemming met de wetgeving en geen schade toebrengen aan het milieu.

Alle plaatsen hebben specifieke inzamelpunten, waar elektrische of elektronische apparatuur en batterijen kosteloos kunnen worden ingeleverd bij recyclestations of andere inzamellocaties. In bepaalde gevallen kan het afval ook aan huis worden opgehaald. Aanvullende informatie kan worden verkregen bij de technische afdeling van uw gemeente.

DENVER A/S

Omega 5A, Soeften

DK-8382 Hinnerup

Denemarken

www.facebook.com/denver.eu

Contact

Nordics

Headquarter

Denver A/S
Omega 5A, Soeften
DK-8382 Hinnerup
Denmark

Phone: **+45 86 22 61 00**
(Push "1" for support)

E-Mail

For technical questions, please write to:
support.hq@denver.eu

For all other questions please write to:
contact.hq@denver.eu

Benelux

DENVER BENELUX B.V.

Barwoutswaarder 13C+D
3449 HE Woerden
The Netherlands

Phone: **0900-3437623**

E-Mail: **support.nl@denver.eu**

Spain/Portugal

DENVER SPAIN S.A

Ronda Augustes y Louis Lumiere, n° 23 - nave 16
Parque Tecnológico
46980 PATERNA
Valencia (Spain)

Spain

Phone: +34 960 046 883
Mail: **support.es@denver.eu**

Portugal:

Phone: **+35 1255 240 294**
E-Mail: **denver.service@satfiel.com**

Germany

Denver Germany GmbH Service

Max-Emanuel-Str. 4
94036 Passau

Phone: **+49 851 379 369 40**

E-Mail

support.de@denver.eu

Fairfixx GmbH

Repair and service
Rudolf-Diesel-Str. 3 TOR 2
53859 Niederkassel

(for TV, E-Mobility/Hoverboards/Balanceboards,
Smartphones & Tablets)

Tel.: **+49 851 379 369 69**

E-Mail: **denver@fairfixx.de**

Austria

Lurf Premium Service GmbH

Deutschstrasse 1
1230 Wien

Phone: **+43 1 904 3085**

E-Mail: **denver@lurfservice.at**

If your country is not listed above,
please write an email to
support@denver.eu



DENVER A/S
Omega 5A, Soeften
DK-8382 Hinnerup
Denmark

denver.eu
facebook.com/denver.eu



Version 1.1