



DAB and FM radio DAB-60

denver.eu

04/22



FR

Cet appareil et
ses cordons sont
recyclables

À DÉPOSER
EN MAGASIN



À DÉPOSER
EN DÉCHÈTERIE



OU

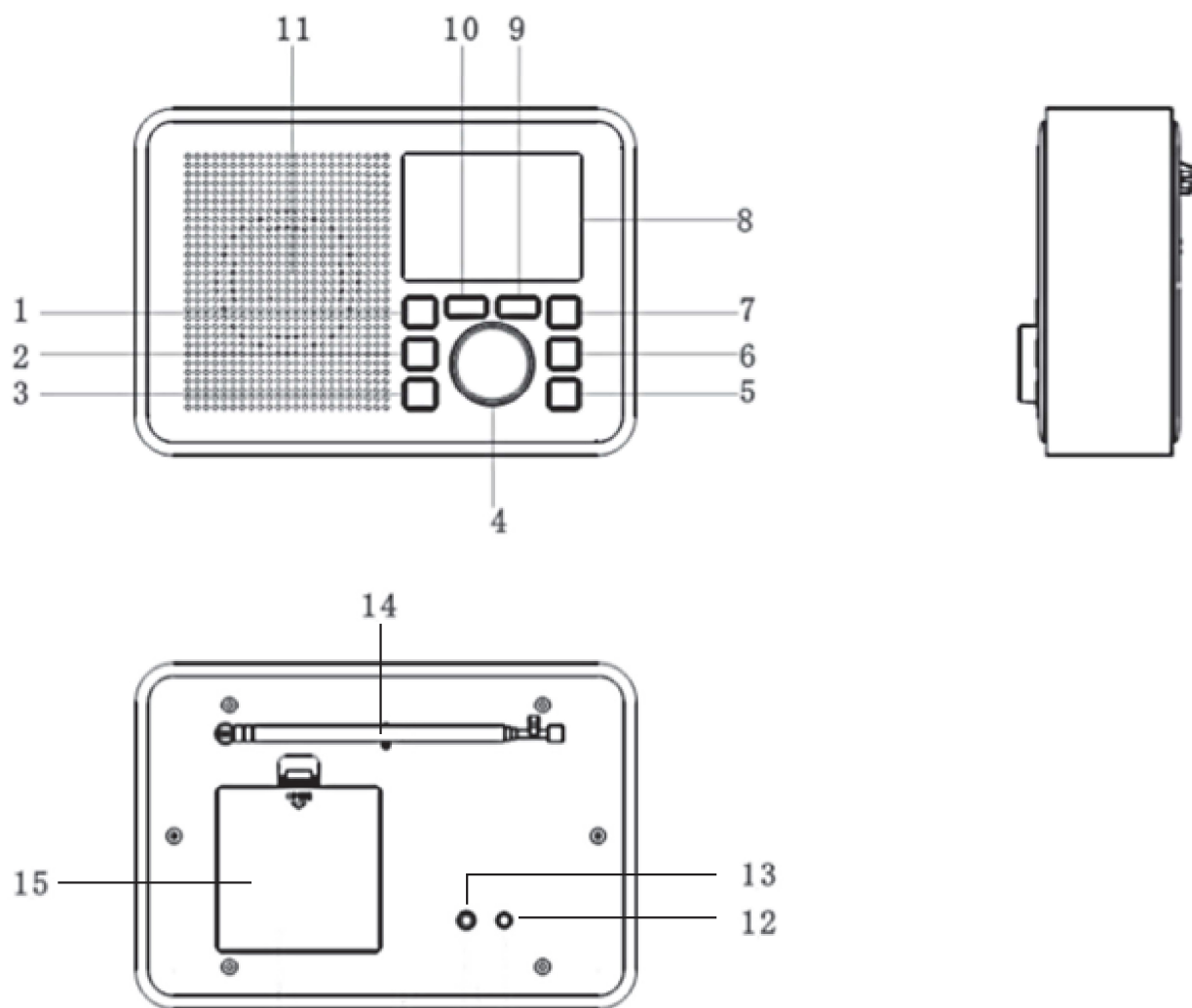
Points de collecte sur www.quefairedemesdechets.fr
Privilégiez la réparation ou le don de votre appareil !

Säkerhetsanvisningar

Läs igenom säkerhetsanvisningarna noggrant innan du använder produkten för första gången och behåll anvisningarna för framtida referens.

1. Produkten är inte en leksak. Håll den utom räckhåll för barn.
2. Håll produkten utom räckhåll för barn. Se även till att husdjur inte kan tugga på eller svälja produkten.
3. Använd aldrig gamla och nya batterier, eller olika typer av batterier tillsammans. Ta ur batterierna när du inte tänker använda systemet under en längre tid. Kontrollera batteriernas polaritet (+/-) när du sätter i dem i produkten. Felaktig montering kan orsaka en explosion. Batterier medföljer inte.
4. Produktens drift- och förvaringstemperatur är från 0 grader Celsius till 40 grader Celsius. Temperaturer över och under dessa temperaturer kan påverka funktionen.
5. Öppna aldrig produkten. Om du vidrör elektroniken på insidan av produkten kan du få en elektrisk stöt. Reparationer och service får endast utföras av kvalificerad personal.
6. Får inte utsättas för hög temperatur, vatten, fukt eller direkt solljus!
7. Skydda dina öron mot för hög volym. Hög volym kan skada öronen och riskera hörselskador.
8. Enheten är inte vattentät. Om vatten eller främmande föremål tränger in i enheten kan det leda till brand eller elektrisk chock. Om vatten eller främmande föremål tränger in i enheten ska du omedelbart sluta använda den.
9. Den direktinkopplade adaptorn används som frånkopplingsenhet, och frånkopplingsenheten måste vara tillgänglig. Så se till att det finns utrymme kring eluttaget så att det är lätt åtkomligt.
10. Använd inte tillbehör som ej är original tillsammans med produkten eftersom produktens funktionalitet kan äventyras.

KONTROLLERNAS PLACERING



- | | |
|--------------------------------|------------------------------|
| 1. KNAPP FÖR STRÖM | 9. KNAPP FÖR LÄGEN |
| 2. KNAPP FÖR SPELA UPP-/SKANNA | 10. KNAPP FÖR FÖRINSTÄLLNING |
| 3. KNAPP FÖR VÄLJA/SNOOZE | 11. HÖGTALARE |
| 4. VOLYMRATT | 12. 5.9VDC UTTAG |
| 5. KNAPP FÖR TUNE - | 13. HÖRLURSUTTAG |
| 6. KNAPP FÖR TUNE + | 14. FM-TELESKOPANTENN |
| 7. KNAPP FÖR MENY/INFO | 15. BATTERILUCKA |
| 8. LCD-SKÄRM | |

STRÖMKÄLLA

ANVÄNDA ENHETEN MED VÄXELSTRÖM

Sätt i ena änden av den medföljande strömsladden i 5.9VDC uttaget på apparatens baksida och den andra änden i ett vägguttag.

ANVÄNDA ENHETEN MED BATTERI

1. För att driva enheten på batteri måste strömsladden kopplas bort från den.
2. Koppla bort strömsladden från enheten och sätt i fyra "AA"-batterier (medföljer ej) i facket.

DAB-radioläge

Tryck på knappen LÄGE till du är i DAB-läget.

Första gången du använder radion, eller om listan över stationer är tom, börjar den automatiskt att söka efter DAB-radiostationer. En förloppsindikator visas samt antalet stationer som hittas under sökningen.

Byta DAB-stationer

Tryck på knappen TUNE +/- TUNE - för att bläddra igenom de tillgängliga stationerna.

Tryck på knappen VÄLJ/SNOOZE när den station du vill lyssna på visas.

Manuell skanning i DAB-läge:

Tryck på SPELA UPP/SKANNA för att påbörja en skanning efter stationer.

Displayen visar "Skannar ..." En förloppsindikator visas samt antalet stationer som hittas under sökningen.

FM-radioläge

Tryck på knappen LÄGE för att aktivera FM-läget.

Ställa in en FM-station

Tryck på och håll knappen TUNE + nedtryckt i två sekunder för att skanna frekvensbandet till högre värden.

Tryck på och håll knappen TUNE - nedtryckt i två sekunder för att skanna frekvensbandet till lägre värden.

Tryck på knappen TUNE +/- TUNE - för att finjustera varje frekvens i steg om 0,05 MHz.

Spara en DAB- och FM-station som förinställning

Radion kan spara upp till 20 DAB- och 20 FM-radiostationer.

1. Ställ in radion på den station du vill ska förinställas.
2. Tryck på och håll knappen FÖRINSTÄLLNING nedtryckt i ca två sekunder till <Förinställning sparad> visas.
3. Använd TUNE +/- TUNE - för att flytta till den förinställda plats som du vill använda för att spara radiostationen (1-20).
4. Tryck på VÄLJ/SNOOZE. Displayen bekräftar med Förinställning X sparad, där "X" är numret på förinställningen (1-20).

Obs! Någon befintlig station som redan är sparad under en förinställning skrivs över när du sparar den nya stationen.

Gå till en förinställd DAB- och FM-station

1. Tryck på FÖRINSTÄLLNING till <Lista med förinställningar> visas.
2. Använd knappen TUNE +/- TUNE - för att gå till den station du vill lyssna på (1-20).
3. Tryck på knappen VÄLJ/SNOOZE. Radion ställs in på stationen och börjar spela upp.

Obs! Om ingen station har sparats under MENY återgår radion till den senast valda radiostationen.

Bluetooth-läge

Tryck på knappen LÄGE till du är i Bluetooth-läget. Den är redo att parkopplas automatiskt.

Använd din mobiltelefon för att söka efter en Bluetooth-enhet med namnet "Denver DAB-60".

Anslut med lösenordet "0000" (om det ombeds).

Tid och datum

Första gången du lyssnar på DAB-radio synkroniseras tiden och datumet för produkten automatiskt av DAB-tjänsten.

- Du kan använda knappen TUNE +/- TUNE - för att bläddra och ändra inställningarna för:
- Visning av klockan i 12/24 timmars format
- Datumformatet, DD-MM-ÅÅÅÅ eller MM-DD-ÅÅÅÅ
- Automatisk uppdatering av tiden via DAB- eller FM-signalen eller utan automatisk uppdatering.

Ställa in larmet

1. Tryck på MENY/INFO i DAB-läget för att öppna menyn. Gå till huvudmenyn, välj <Larm> och sedan Larm 1 eller 2.
2. Information om larm 1 (eller 2) visas. Gå till <Aktivera>.
3. Frekvens för larmet. Du kan välja mellan av, dagligen, en gång, vardagar eller helger. Tryck på knappen VÄLJ/SNOOZE för att välja.
4. Gå till <Tid>. Tryck för att välja. Siffrorna för timmen på larmet blinkar. Ställ in larmet
5. Bläddra till <Läge> och tryck för att välja. Bläddra till larmets ljudkälla. Du kan välja mellan Summer, DAB eller FM. Tryck för att välja.
6. Bläddra till <Volym>. Tryck för att välja och justera till önskad larmvolym. Tryck för att bekräfta
7. Bläddra till <Spara>. Tryck för att bekräfta.

Obs! En larmsymbol visas längst ned på radions display tillsammans med siffran "1" eller "2" vilket bekräftar att ett larm har ställts in.

Obs! Om tiden inte är inställd eller inte har uppdaterats via radiosignalen visas Ingen tid inställd när du försöker ställa in larmet. Radion uppmanar dig då dig att ställa in tiden. Ett larm kan bara ställas in efter att tiden har ställts in.

Stoppa larmet

Tryck på knappen PÅ/AV när larmet ljuder. "Larm av" visas.

Obs! Om du trycker på knappen PÅ/AV för att stoppa larmet blir larmsymbolen kvar på displayen och larmet ljuder igen vid samma tidpunkt nästa dag. Detta gäller såvida det inte har ställts in på "En gång".

Insomningstimer

Du kan ställa in enheten så att den använder insomningstimern för att stängas av automatiskt.

1. Tryck på och håll knappen MENY/INFO nedtryckt för att öppna menyn.
2. Bläddra till <Huvudmeny>. Tryck på VÄLJ/SNOOZE för att bekräfta.
3. Bläddra till <Insomning>. Tryck på VÄLJ/SNOOZE för att bekräfta
Använd TUNE +/- TUNE - för att bläddra igenom de olika alternativen för insomningstid såsom Insomning av, 15, 30, 45, 60 och 90 minuter.

Obs! Du kan avbryta insomningstimern genom att följa stegen för att ställa in den men stanna när "av" visas.

SNOOZE-FUNKTION

Tryck på knappen VÄLJ/SNOOZE när larmet ljuder för att tysta det. Det ljuder igen nio minuter senare.

Ljusstyrkan på displayens bakgrundsbelysning

Du kan justera ljusstyrkan på displayens bakgrundsbelysning.

1. Tryck på och håll knappen MENY/INFO nedtryckt för att öppna menyn.
2. Bläddra till <Huvudmeny>. Tryck på knappen VÄLJ/SNOOZE.
3. Bläddra till <Bakgrundsbelysning>. Tryck på knappen VÄLJ/SNOOZE.
4. Använd TUNE +/- TUNE - för att bläddra genom bakgrundsbelysningens tillgängliga ljusstyrkor som är 0, 1, 2, 3, 4, 5, 6, 7 och 8. Stanna när bakgrundsbelysningens ljusstyrka du vill använda visas och tryck på VÄLJ/SNOOZE.

Visningsspråk

Du kan ändra visningsspråket på radion.

1. Tryck på och håll knappen MENY/INFO nedtryckt för att öppna menyn.
2. Bläddra till <Huvudmeny>. Tryck och bekräfta
3. Bläddra till <Språk>. Tryck och bekräfta
4. Bläddra till det språk du vill använda. Tryck för att bekräfta.

Fabriksåterställning

Du kan återställa radion och alla ursprungliga fabriksinställningar.

Obs! Fabriksåterställning kan användas för att rensa stationslistan, förinställningarna och insomningsinställningarna. Detta är användbart om du flyttar radion till en annan plats då vissa stationer kanske inte är tillgängliga i det nya området.

1. Tryck på och håll knappen MENY/INFO nedtryckt för att öppna menyn.
2. Bläddra till <Huvudmeny> och tryck sedan på VÄLJ/SNOOZE för att bekräfta
3. Bläddra till <Fabriksåterställning> och tryck sedan på VÄLJ/SNOOZE.
4. Bläddra till <Ja> och tryck på VÄLJ/SNOOZE igen.
5. Ett par sekunder senare aktiverar displayen standbyläge. Nästa gång du slår på radion från standbyläge påbörjas automatiskt en skanning efter DAB-stationer.

Tillverkarens namn eller varumärke, kommersiellt registreringsnummer samt adress	DongGuan Obelieve Electronic Co.,Ltd 91441900050747698U Huazhaoxin Industrial Park B-4/F, Golden Phoenix Industrial Zone, FengGan Town, DongGuan, GuangDong Province,P.R.C.
Modellidentifierare	OBL-0591000B/OBL-0591000E
Inspänning	100-240V
Inmatningens AC-frekvens	50/60HZ
Utspänning	5.9V
Utström	1.0A
Uteffekt	5.9W
Genomsnittlig aktiv effektivitet	76.31%
Effektivitet vid låg belastning (10 %)	--
Strömförbrukning utan belastning	0.06W

Observera - Alla produkter är föremål för ändringar utan föregående meddelande. Vi reserverar oss för eventuella fel och utelämnanden i handboken.

ALLA RÄTTIGHETER RESERVERADE, UPPHOVSRÄTT DENVER A/S



Elektriska och elektroniska apparater innehåller material, komponenter och ämnen som kan vara farliga för din hälsa och miljön, om avfallsmaterialet (förbrukad elektrisk och elektronisk utrustning) inte hanteras korrekt.

Elektrisk och elektronisk utrustning är markerad med en överkorsad soptunna, enligt ovan. Denna symbol markerar att elektrisk och elektronisk utrustning inte får avfallshanteras tillsammans med annat hushållsavfall, utan ska avfallshanteras separat.

Alla kommuner har etablerat uppsamlingsställen där elektrisk och elektronisk utrustning och batterier antingen kan lämnas in kostnadsfritt på återvinningsstationer eller hämtas från hushållen. Vidare information finns att tillgå hos din kommuns tekniska förvaltning.

Härmed försäkrar, Denver A/S att denna typ av radioutrustning DAB-60 överensstämmer med direktiv 2014/53/EU. Den fullständiga texten till EU-försäkran om överensstämmelse finns på följande webbadress: denver.eu och klicka sedan på sök IKON på toppen av webbplatsen. Ange modellnumret: DAB-60. Öppna produktsidan och Radioutrustningsdirektivet finns under nedladdningar/andra nedladdningar.

Driftfrekvensområde: DAB: 174-239MHz
FM: 87.5-108MHz

Max. uteffekt: 10W / 1W RMS

Denver A/S

Omega 5A, Soefte
DK-8382 Hinnerup
Danmark

www.facebook.com/denver.eu

Contact

Nordics

Headquarter
Denver A/S
Omega 5A, Soeften
DK-8382 Hinnerup
Denmark

Phone: **+45 86 22 61 00**
(Push "1" for support)

E-Mail
For technical questions, please write to:
support.hq@denver.eu

For all other questions please write to:
contact.hq@denver.eu

Benelux

DENVER BENELUX B.V.
Barwoutswaarder 13C+D
3449 HE Woerden
The Netherlands

Phone: **0900 -3437623**

E-Mail: **support.nl@denver.eu**

Spain/Portugal

DENVER SPAIN S.A
Ronda Augustes y Louis Lumiere, n° 23 - nave 16
Parque Tecnológico
46980 PATERNA
Valencia (Spain)

Spain
Phone: **+34 960 046 883**
Mail: **support.es@denver.eu**

Portugal:
Phone: **+35 1255 240 294**
E-Mail: **denver.service@satfiel.com**

Germany

Denver Germany GmbH Service
Max-Emanuel-Str. 4
94036 Passau

Phone: **+49 851 379 369 40**

E-Mail
support.de@denver.eu

Fairfixx GmbH
Repair and service
Rudolf-Diesel-Str. 3 TOR 2
53859 Niederkassel

(for TV, E-Mobility/Hoverboards/Balanceboards,
Smartphones & Tablets)

Tel.: **+49 851 379 369 69**
E-Mail: **denver@fairfixx.de**

Austria

Lurf Premium Service GmbH
Deutschstrasse 1
1230 Wien

Phone: **+43 1 904 3085**
E-Mail: **denver@lurfservice.at**

If your country is not listed above,
please write an email to
support@denver.eu



DENVER A/S
Omega 5A, Soeften
DK-8382 Hinnerup
Denmark

denver.eu
facebook.com/denver.eu

Version 1.1