



DAB and FM radio DAB-60

denver.eu

04/22



FR

Cet appareil et
ses cordons sont
recyclables

À DÉPOSER
EN MAGASIN



À DÉPOSER
EN DÉCHÈTERIE



OU

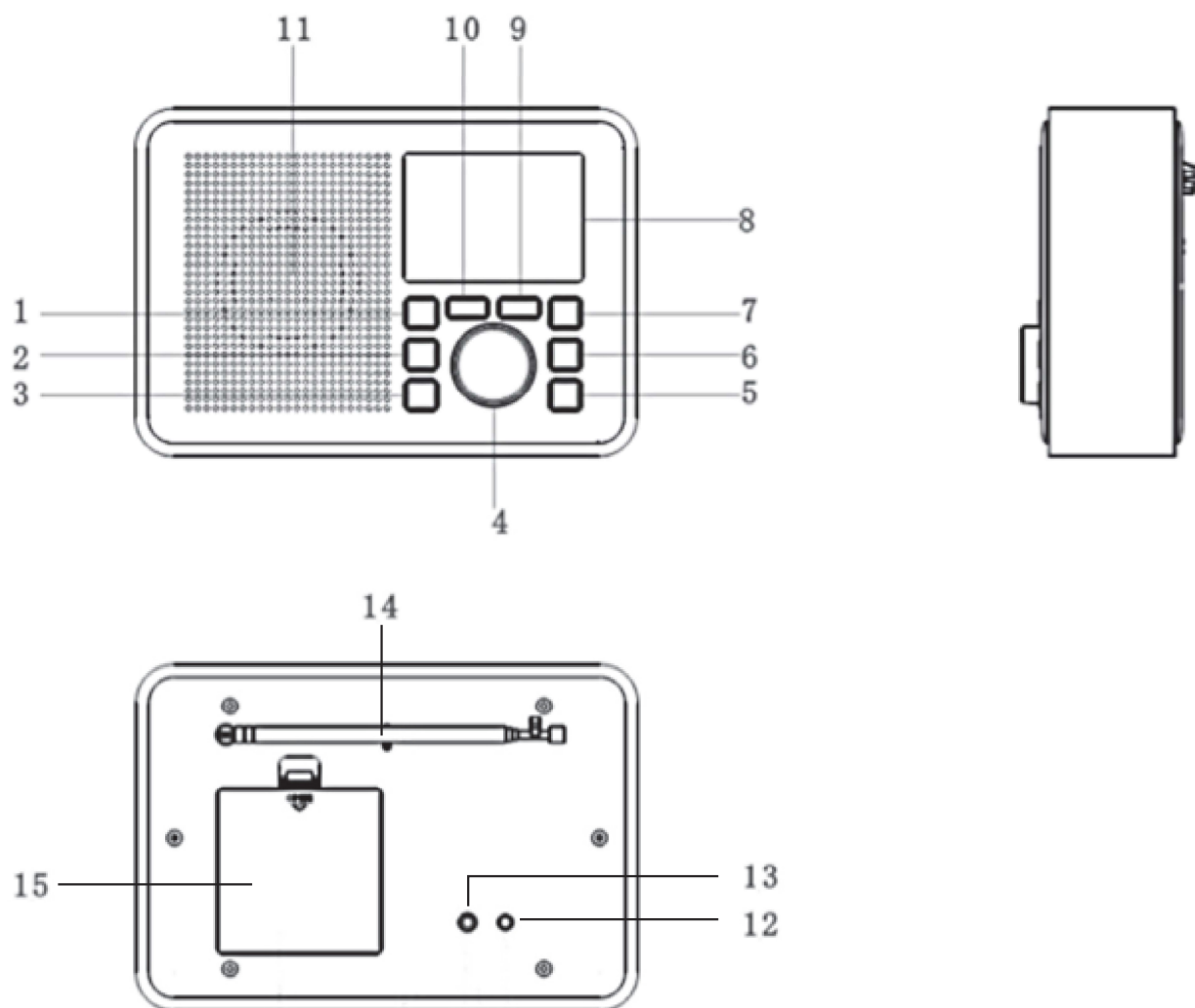
Points de collecte sur www.quefairedemesdechets.fr
Privilégiez la réparation ou le don de votre appareil !

Zasady bezpieczeństwa

Przed pierwszym użyciem produktu należy przeczytać uważnie instrukcje dot. bezpieczeństwa i zachować je do wykorzystania w przyszłości.

1. Produkt nie jest zabawką. Przechowywać w miejscu niedostępnym dla dzieci.
2. Przechowywać produkt z dala od dzieci i zwierząt, aby zapobiec pogryzieniu i połamaniu.
3. Nigdy nie używać razem nowych i starych baterii ani baterii różnego typu. Jeżeli urządzenie nie będzie używane przez dłuższy czas, należy wyjąć z niego baterie. Podczas wkładania baterii do produktu należy zachować prawidłową biegunowość (+/-). Niewłaściwe włożenie baterii może spowodować wybuch. Brak baterii w zestawie.
4. Temperatura pracy i przechowywania produktu wynosi od 0 stopni do 40 stopni Celsjusza. Temperatury niższe lub wyższe niż powyższe mogą wpływać na działanie urządzenia.
5. Nigdy nie otwierać produktu. Dotknięcie podzespołów wewnętrznych może spowodować porażenie prądem. Naprawy lub czynności serwisowe powinny być wykonywane tylko przez wykwalifikowany personel.
6. Nie narażać na działanie wysokich temperatur, wody, wilgoci i promieni słonecznych!
7. Chronić słuch przed głośnym dźwiękiem. Głośne dźwięki mogą uszkodzić uszy i grożą utratą słuchu.
8. Urządzenie nie jest wodoodporne. W przypadku kontaktu urządzenia z wodą lub ciałami obcymi może dojść do powstania pożaru lub porażenia prądem. W przypadku kontaktu urządzenia z wodą lub ciałami obcymi natychmiast zaprzestać korzystania z urządzenia.
9. Zasilacz we wtyczce zasilania służy do odłączenia urządzenia i powinno być zawsze możliwe jej łatwe wyjęcie. Upewnić się, że gniazdko sieciowe jest łatwo dostępne i wokół niego jest wolna przestrzeń.
10. Nie używać z produktem nieoryginalnych akcesoriów, ponieważ może to spowodować nieprawidłowe działanie produktu.

ROZMIESZCZENIE ELEMENTÓW STEROWANIA



- | | |
|--|-------------------------------|
| 1. PRZYCISK ZASILANIA | 9. PRZYCISK TRYBU |
| 2. PRZYCISK ODTWARZANIA/
SKANOWANIA | 10. PRZYCISK PROGRAMOWANIA |
| 3. PRZYCISK WYBORU/DRZEMKI | 11. GŁOŚNIK |
| 4. POKRĘTŁO GŁOŚNOŚCI | 12. GNIAZDO ZASILANIA 5.9V DC |
| 5. PRZYCISK STROJENIA - | 13. GNIAZDO SŁUCHAWEK |
| 6. PRZYCISK STROJENIA + | 14. ANTENA TELESKOPOWA FM |
| 7. PRZYCISK MENU/INFO | 15. POKRYWA KOMORY NA BATERIE |
| 8. WYŚWIETLACZ LCD | |

ZASILANIE

ZASILANIE URZĄDZENIA Z SIECI ZASILAJĄCEJ

Podłączyć jeden koniec dostarczonego przewodu zasilającego do gniazda 5.9V DC z tyłu urządzenia, a następnie podłączyć wtyk na drugim końcu do gniazda sieciowego.

ZASILANIE URZĄDZENIA Z BATERII

1. Aby zasilać urządzenie z baterii, należy odłączyć od niego przewód zasilający.
2. Odłączyć przewód zasilający od urządzenia i włożyć cztery baterie "AA" (brak w zestawie) do komory na baterie.

Tryb radia DAB

Naciskać przycisk TRYB, aż urządzenie zostanie przełączone w tryb DAB.

Przy pierwszym użyciu radia lub po wyczyszczeniu listy stacji radiowych urządzenie rozpocznie automatyczne wyszukiwanie stacji radiowych DAB. Na ekranie zostanie wyświetlony pasek postępu, a także liczba znalezionych stacji radiowych w trakcie wyszukiwania.

Zmiana stacji radia cyfrowego (DAB)

Aby przełączać między dostępnymi stacjami radiowymi, należy naciskać przyciski STROJENIE+/STROJENIE-.

Po wyświetleniu żądanej stacji radiowej nacisnąć przycisk WYBIERZ/DRZEMKA, aby ją wybrać.

Ręczne wyszukiwanie stacji radiowych w trybie DAB:

Nacisnąć przycisk ODTWÓRZ/SKANUJ, aby rozpocząć wyszukiwanie stacji radiowych. Na wyświetlaczu zostanie pokazany komunikat "Wyszukiwanie...". Na ekranie zostanie wyświetlony pasek postępu, a także liczba znalezionych stacji radiowych w trakcie wyszukiwania.

Tryb radia FM

Nacisnąć przycisk TRYB, aby przełączyć w tryb radia FM.

Dostrajanie stacji radiowej FM

Nacisnąć przycisk STROJENIE+ i przytrzymać go przez dwie sekundy, aby wyszukać stację radiową w górę pasma częstotliwości.

Nacisnąć przycisk STROJENIE- i przytrzymać go przez dwie sekundy, aby wyszukać stację radiową w dół pasma częstotliwości.

Naciskać przyciski STROJENIE+/STROJENIE-, aby zwiększać/zmniejszać częstotliwość o 0,05 MHz.

Programowanie stacji radiowych DAB i FM

Radio umożliwia zaprogramowanie do 20 stacji radiowych DAB i 20 stacji radiowych FM.

1. Na urządzeniu ustawić częstotliwość stacji radiowej, która ma być zaprogramowana.
2. Nacisnąć przycisk PROGRAMOWANIE i przytrzymać go około dwóch sekund, aż zostanie wyświetlony komunikat <Programowanie stacji>.
3. Użyć przycisków STROJENIE+/STROJENIE-, aby wybrać numer, pod którym żądana stacja radiowa ma być zaprogramowana (1-20).
4. Nacisnąć przycisk WYBIERZ/DRZEMKA. Na wyświetlaczu zostanie pokazany komunikat „Zaprogramowano stację X”, gdzie X oznacza numer zaprogramowanej stacji radiowej (1-20).

Uwaga: podczas programowania nowej stacji radiowej stacja radiowa zaprogramowana uprzednio pod danym numerem zostanie przez nią nadpisana.

Przełączanie na zaprogramowaną stację radiową DAB i FM

1. Naciskać przycisk PROGRAMOWANIE, aż zostanie wyświetlony komunikat <Lista stacji radiowych>.
2. Użyć przycisków STROJENIE+/STROJENIE-, aby wybrać stację radiową (1-20), która ma być włączona.
3. Nacisnąć przycisk WYBIERZ/DRZEMKA. Radio zostanie przełączone na tę stację radiową i rozpocznie się jej odtwarzanie.

Uwaga: jeżeli żadna stacja radiowa nie została zaprogramowana w MENU, urządzenie zostanie przełączone na ostatnio używaną stację radiową.

Tryb Bluetooth

Naciskać przycisk TRYB, aż urządzenie zostanie przełączone w tryb Bluetooth.

Urządzenie zostanie przełączone w tryb parowania.

Na telefonie komórkowym wyszukać urządzenie Bluetooth o nazwie “Denver DAB-60”. Połączyć się z nim, wprowadzając hasło “0000” (jeżeli taki monit zostanie wyświetlony).

Godzina i data

Po pierwszym włączeniu radia DAB godzina i data urządzenia zostaną automatycznie zsynchronizowane przy użyciu sygnału radiowego DAB.

- Przycisków STROJENIE+/STROJENIE- można użyć do zmiany następujących ustawień:
- Format zegara 12-/24-godz.
- Format daty DD-MM-RRRR/MM-DD-RRRR
- Włączenie lub wyłączenie automatycznej aktualizacji zegara z sygnału radiowego DAB lub FM

Ustawianie budzika

1. W trybie DAB nacisnąć przycisk MENU/INFO, aby przejść do menu. Po wyświetleniu menu głównego przejść do <Budziki>, a następnie wybrać Budzik 1 lub 2.
2. Zostaną wyświetlone informacje o budziku 1 (lub 2). Wybrać pozycję <Włącz>.
3. Wybrać częstość uruchamiania budzika. Dostępne są następujące opcje: Wył., Codziennie, Raz, Dni powszednie lub Dni wolne. Nacisnąć przycisk WYBIERZ/DRZEMKA, aby wybrać.
4. Wybrać pozycję <Godzina>. Nacisnąć przycisk potwierdzenia, a cyfry godziny zaczną migać. Ustawić godzinę budzika.
5. Wybrać pozycję <Tryb>, a następnie potwierdzić. Wybrać źródło dźwięku budzika. Dostępne są opcje Brzęczyk, Radio DAB lub Radio FM. Nacisnąć, by wybrać.
6. Wybrać pozycję <Głośność>. Nacisnąć przycisk potwierdzenia, a następnie ustawić żądaną głośność budzika i potwierdzić.
7. Wybrać pozycję <Zapisz>. Potwierdzić zapisanie.

Uwaga: ustawienie budzika jest sygnalizowane za pomocą symbolu budzika wyświetlanego na dole wyświetlacza wraz z cyfrą „1” lub „2”.

Uwaga: jeżeli zegar nie jest ustawiony lub nie został zsynchronizowany z sygnałem radiowym, podczas próby ustawienia budzika zostanie wyświetlony komunikat “Zegar nieustawiony”. Potem urządzenie wyświetli monit o ustawienie zegara. Budzik można ustawiać tylko po prawidłowym ustawieniu zegara.

Zatrzymywanie budzika

Kiedy rozlegnie się dźwięk budzika, nacisnąć przycisk ZASILANIE. Zostanie wyświetlony komunikat „Budzik wyłączony”.

Uwaga: po naciśnięciu przycisku ZASILANIE w celu wyłączenia budzika jego symbol będzie nadal pokazywany na wyświetlaczu i budzik zostanie ponownie uruchomiony o tej samej godzinie następnego dnia, chyba że zostało wybrane ustawienie “Raz”.

Zegar trybu uśpienia

Możliwe jest skonfigurowanie automatycznego wyłączenia urządzenia po upływie określonego czasu.

1. Nacisnąć przycisk MENU/INFO, aby przejść do menu.
2. Wybrać pozycję <Menu główne>. Nacisnąć przycisk WYBIERZ/DRZEMKA, aby potwierdzić.
3. Wybrać pozycję <Uśpienie>. Nacisnąć przycisk WYBIERZ/DRZEMKA, aby potwierdzić.
Przyciskami STROJENIE+/STROJENIE- przetaczać między różnymi opcjami zegara trybu uśpienia. Dostępne są następujące ustawienia: Uśpienie wył., 15, 30, 45, 60 i 90 minut.

Uwaga: aby wyłączyć zegar uśpienia, należy wykonać powyższe czynności i ustawić opcję na “Uśpienie wył.”.

FUNKCJA DRZEMKI

Po uruchomieniu sygnału dźwiękowego budzika nacisnąć przycisk WYBIERZ/DRZEMKA. Sygnał dźwiękowy zostanie wyłączony i budzik zostanie uruchomiony ponownie po 9 minutach.

Regulacja jasności podświetlenia wyświetlacza

Można regulować jasność podświetlenia wyświetlacza.

1. Nacisnąć przycisk MENU/INFO, aby przejść do menu.
2. Wybrać pozycję <Menu główne>. Nacisnąć przycisk WYBIERZ/DRZEMKA.
3. Wybrać pozycję <Podświetlenie>. Nacisnąć przycisk WYBIERZ/DRZEMKA.
4. Przyciskami STROJENIE+/STROJENIE- przełączać między różnymi opcjami jasności podświetlenia. Dostępne ustawienia: 0, 1, 2, 3, 4, 5, 6, 7 i 8. Po ustawieniu żądanej jasności podświetlenia wyświetlacza nacisnąć przycisk WYBIERZ/DRZEMKA.

Język interfejsu

Istnieje możliwość zmiany języka wyświetlacza radia.

1. Nacisnąć przycisk MENU/INFO, aby przejść do menu.
2. Wybrać pozycję <Menu główne>. Nacisnąć, aby potwierdzić.
3. Wybrać pozycję <Język>. Nacisnąć, aby potwierdzić.
4. Wybrać żądany język. Potwierdzić zapisanie.

Przywracanie ustawień fabrycznych

Możliwe jest zresetowanie radia i przywrócenie ustawień fabrycznych.

Uwaga: Przywracanie ustawień fabrycznych można używać do czyszczenia listy stacji, zaprogramowanych stacji i ustawień zegara uśpienia. Jest to przydatne, gdy radio będzie przenoszone do innego miejsca. W takim przypadku część stacji radiowych może być niedostępna w nowej lokalizacji.

1. Nacisnąć przycisk MENU/INFO, aby przejść do menu.
2. Wybrać pozycję <Menu główne>, a następnie nacisnąć przycisk WYBIERZ/DRZEMKA, aby potwierdzić.
3. Wybrać pozycję <Przywracanie ustawień fabrycznych>, a następnie nacisnąć przycisk WYBIERZ/DRZEMKA, aby potwierdzić.
4. Wybrać pozycję <Tak>, a następnie potwierdzić, naciskając przycisk WYBIERZ/DRZEMKA.
5. Po kilku sekundach wyświetlacz zostanie przełączony w tryb czuwania. Po następnym włączeniu radia rozpocznie się automatyczne wyszukiwanie stacji radiowych DAB.

Nazwa lub znak towarowy producenta, numer ewidencyjny przedsiębiorstwa i adres	DongGuan Obelieve Electronic Co., Ltd. 91441900050747698U Huazhaoxin Industrial Park B-4/F, Golden Phoenix Industrial Zone, FengGan Town, DongGuan, GuangDong Province, P.R.C.
Identyfikator modelu	OBL-0591000B/OBL-0591000E
Napięcie wejściowe	100-240V
Wejściowa częstotliwość prądu przemiennego	50/60HZ
Napięcie wyjściowe	5.9V
Prąd wyjściowy	1.0A
Moc wyjściowa	5.9W
Średnia wydajność podczas pracy	76.31 %
Wydajność przy niskim obciążeniu (10%)	--
Pobór mocy bez obciążenia	0.06W

Uwaga: wszystkie produkty mogą zostać zmienione bez uprzedzenia.
Zastrzegamy sobie prawo do błędów i pomyłek w tym podręczniku.

WSZELKIE PRAWA ZASTRZEŻONE. COPYRIGHT DENVER A/S



Sprzęt elektryczny i elektroniczny zawiera materiały, elementy oraz substancje, które mogą być niebezpieczne dla zdrowia i środowiska, jeśli materiał odpadowy (wyrzucony sprzęt elektryczny, elektroniczny) nie są właściwie potraktowane.

Sprzęt elektryczny i elektroniczny i baterie oznaczone są przekreślonym symbolem śmietnika, patrz wyżej. Ten symbol oznacza, że sprzęt elektryczny i elektroniczny nie powinien być wyrzucany z innymi odpadami domowymi, ale powinien być usuwany oddzielnie.

Wszystkie miasta mają ustalone miejsca zbiórki sprzętu elektrycznego i elektronicznego, gdzie można go bezpłatnie oddać w stacjach recyklingu i innych miejscach zbiórki lub zlecić jego odbiór z gospodarstw domowych. Dodatkowe informacje dostępne są w urzędzie odpowiedzialnym za usuwanie odpadów.

Denver A/S niniejszym oświadcza, że typ urządzenia DAB-60 jest zgodny z dyrektywą 2014/53/EU. Pełny tekst deklaracji zgodności UE jest dostępny pod następującym adresem internetowym: denver.eu. Kliknij IKONĘ wyszukiwania na górze strony. Należy wprowadzić numer modelu: DAB-60. Następnie należy wyświetlić stronę produktu. Dyrektywa dotycząca sprzętu radiowego powinna znajdować się w sekcji plików do pobrania.

Zakres częstotliwości pracy: DAB: 174-239MHz
FM: 87.5-108MHz

Maks. moc wyjściowa: 10W / 1W RMS

Denver A/S

Omega 5A, Soeften

DK-8382 Hinnerup

Dania

www.facebook.com/denver.eu

Contact

Nordics

Headquarter
Denver A/S
Omega 5A, Soeften
DK-8382 Hinnerup
Denmark

Phone: **+45 86 22 61 00**
(Push "1" for support)

E-Mail
For technical questions, please write to:
support.hq@denver.eu

For all other questions please write to:
contact.hq@denver.eu

Benelux

DENVER BENELUX B.V.
Barwoutswaarder 13C+D
3449 HE Woerden
The Netherlands

Phone: **0900 -3437623**

E-Mail: **support.nl@denver.eu**

Spain/Portugal

DENVER SPAIN S.A
Ronda Augustes y Louis Lumiere, n° 23 - nave 16
Parque Tecnológico
46980 PATERNA
Valencia (Spain)

Spain
Phone: **+34 960 046 883**
Mail: **support.es@denver.eu**

Portugal:
Phone: **+35 1255 240 294**
E-Mail: **denver.service@satfiel.com**

Germany

Denver Germany GmbH Service
Max-Emanuel-Str. 4
94036 Passau

Phone: **+49 851 379 369 40**

E-Mail
support.de@denver.eu

Fairfixx GmbH
Repair and service
Rudolf-Diesel-Str. 3 TOR 2
53859 Niederkassel

(for TV, E-Mobility/Hoverboards/Balanceboards,
Smartphones & Tablets)

Tel.: **+49 851 379 369 69**
E-Mail: **denver@fairfixx.de**

Austria

Lurf Premium Service GmbH
Deutschstrasse 1
1230 Wien

Phone: **+43 1 904 3085**
E-Mail: **denver@lurfservice.at**

If your country is not listed above,
please write an email to
support@denver.eu



DENVER A/S
Omega 5A, Soeften
DK-8382 Hinnerup
Denmark

denver.eu
facebook.com/denver.eu

Version 1.1