



DAB and FM radio DAB-60

denver.eu

04/22



FR

Cet appareil et
ses cordons sont
recyclables

À DÉPOSER
EN MAGASIN



À DÉPOSER
EN DÉCHÈTERIE



OU

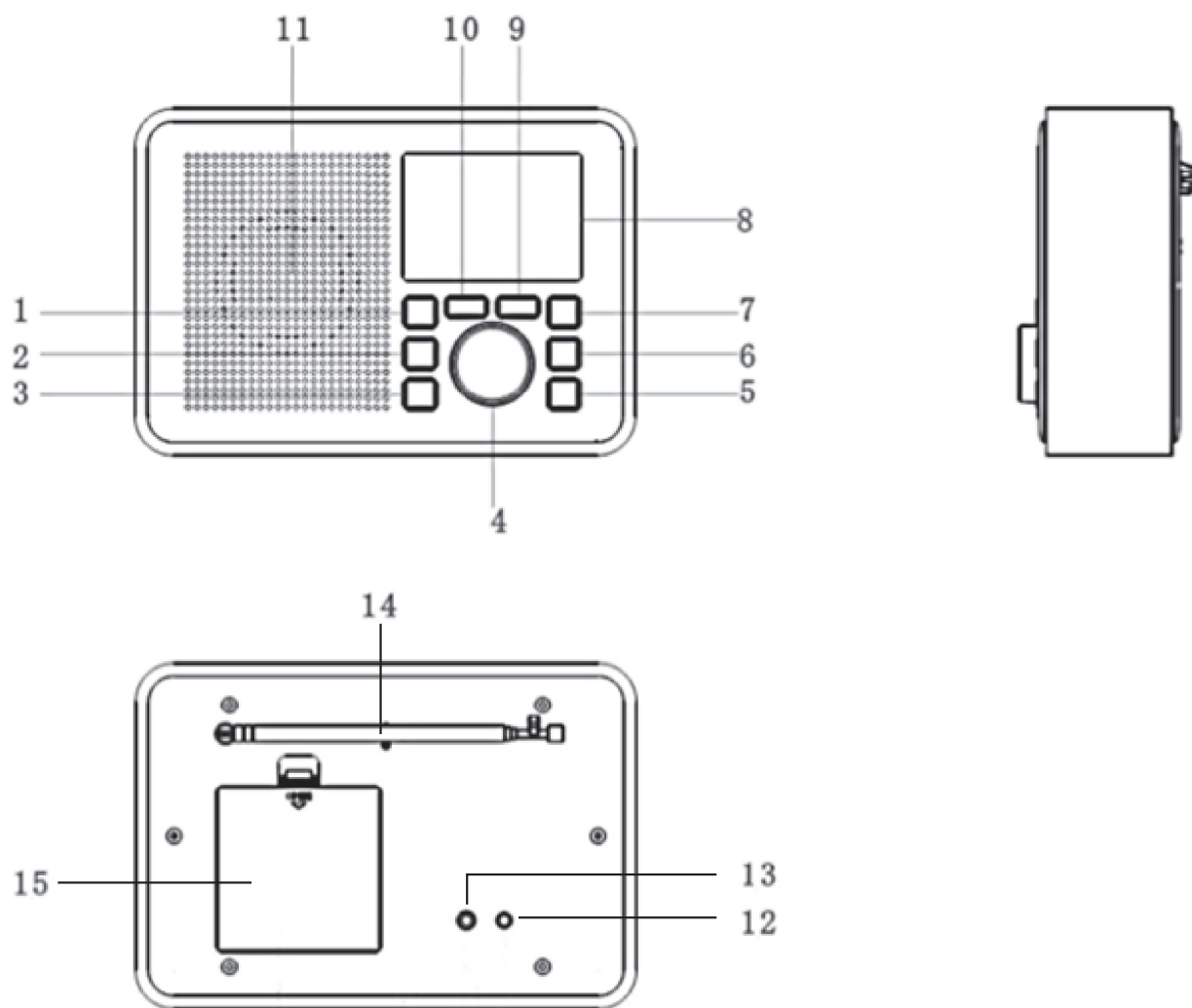
Points de collecte sur www.quefairedemesdechets.fr
Privilégiez la réparation ou le don de votre appareil !

Consignes de sécurité

Lisez attentivement les consignes de sécurité avant d'utiliser le produit pour la première fois et conservez-les pour référence ultérieure.

1. Ce produit n'est pas un jouet. Maintenez-le hors de portée des enfants.
2. Gardez le produit hors de la portée des enfants et des animaux de compagnie pour éviter qu'ils les mordent et les avalent.
3. N'utilisez jamais des piles anciennes et neuves ou différents types de piles en même temps. Retirez les piles lorsque vous n'utiliserez pas le système pendant une période prolongée. Vérifiez toujours la polarité (+/-) des piles lors de leur insertion dans le produit. Une erreur de polarité peut provoquer une explosion. Les piles ne sont pas incluses.
4. La température de fonctionnement et de rangement du produit est comprise entre 0 et 40 degrés Celsius. Une température inférieure ou supérieure peut affecter le fonctionnement.
5. N'ouvrez jamais le produit. Toucher les pièces électriques à l'intérieur peut provoquer une décharge électrique. Les réparations ou l'entretien doivent toujours être effectués par du personnel qualifié.
6. N'exposez pas l'appareil à la chaleur, l'eau, l'humidité et la lumière directe du soleil !
7. Préservez vos oreilles d'un volume sonore élevé. Un volume sonore élevé peut endommager les oreilles et causer une perte d'acuité auditive.
8. L'unité n'est pas étanche. Si de l'eau ou des objets pénètrent dans l'unité, cela peut causer un incendie ou une électrocution. Si de l'eau ou un objet pénètre dans l'unité, cessez immédiatement l'utilisation.
9. L'adaptateur est utilisé comme dispositif de débranchement de l'appareil, il doit rester facilement accessible. Par conséquent, assurez-vous qu'il y a de l'espace autour de la prise de courant pour faciliter l'accès.
10. N'utilisez pas d'accessoires non officiels avec le produit, car cela peut causer un mauvais fonctionnement.

EMPLACEMENT DES TOUCHES DE COMMANDE



1. BOUTON D'ALIMENTATION
2. TOUCHE LECTURE/RECHERCHE
3. TOUCHE SÉLECTION/RAPPEL D'ALARME
4. TOUCHE VOLUME
5. TOUCHE PRÉRÉGLAGE -
6. TOUCHE PRÉRÉGLAGE +
7. TOUCHE MENU/INFO
8. ÉCRAN LCD

9. TOUCHE MODE
10. TOUCHE PRÉRÉGLAGE
11. HAUT-PARLEUR
12. PRISE 5.9V CC
13. PRISE CASQUE
14. ANTENNE FM TELESCOPIQUE
15. COUVERCLE DU COMPARTIMENT À PILES

ALIMENTATION ELECTRIQUE

UTILISATION DE L'APPAREIL SUR SECTEUR

Insérez une extrémité du cordon d'alimentation fourni dans la prise 5.9V CC située à l'arrière de l'appareil et l'autre extrémité dans une prise secteur.

FONCTIONNEMENT DE L'APPAREIL SUR PILES

1. Le cordon d'alimentation doit être débranché du lecteur pour utiliser l'appareil sur piles.
2. Débranchez le cordon d'alimentation de l'appareil et insérez 4 piles « AA » (non fournies) dans le compartiment.

Mode radio DAB

Appuyez sur MODE jusqu'à ce que vous soyez en mode DAB.

La première fois que vous utilisez la radio ou si la liste des stations est vide, votre radio commencera automatiquement à rechercher les stations radio DAB. Une barre de progression s'affiche et le nombre de stations trouvées pendant la recherche s'affiche également.

Changer de station DAB

Appuyez sur PRÉRÉGLAGE +/PRÉRÉGLAGE - pour parcourir les stations disponibles.

Lorsque la station que vous souhaitez écouter s'affiche, appuyez sur SÉLECTION/RAPPEL D'ALARME pour la sélectionner.

Recherche manuelle en mode DAB :

Appuyez sur PLAY/RECHERCHE pour lancer une recherche de stations. L'écran affiche « Recherche en cours... » Une barre de progression s'affiche et le nombre de stations trouvées pendant la recherche s'affiche également.

Mode radio FM

Appuyez sur MODE pour passer en mode FM.

Recherche d'une station FM

Maintenez appuyée PRÉRÉGLAGE + pendant 2 secondes pour rechercher vers le haut la bande de fréquence.

Maintenez appuyée PRÉRÉGLAGE - pendant 2 secondes pour rechercher vers le bas la bande de fréquence.

Appuyez sur PRÉRÉGLAGE +/PRÉRÉGLAGE - pour affiner chaque fréquence par pas de 0,05 MHz.

Préréglage d'une station DAB et FM

Il est possible de mémoriser jusqu'à 20 stations radio DAB et 20 stations radio FM.

1. Recherchez la station que vous souhaitez préréglage.
2. Maintenez appuyée la touche PRÉRÉGLAGE pendant environ 2 secondes jusqu'à ce que < Préréglage enregistré > soit affiché.
3. Utilisez PRÉRÉGLAGE +/PRÉRÉGLAGE - pour accéder à l'emplacement du préréglage que vous souhaitez utiliser pour mémoriser la station radio (1-20).
4. Appuyez sur SÉLECTION/RAPPEL D'ALARME, l'écran confirmera Préréglage X Enregistré, où « X » est le numéro du préréglage (1-20).

Remarque: Si une station DAB ou FM est déjà enregistrée dans cette touche préréglée, elle sera remplacée par la nouvelle station

Accéder à un préréglage de station DAB et FM

1. Appuyez sur PRÉRÉGLAGE jusqu'à ce que < Liste de préréglage > s'affiche.
2. Utilisez PRÉRÉGLAGE +/PRÉRÉGLAGE - pour passer à la station que vous souhaitez écouter (1-20).
3. Appuyez sur SÉLECTION/RAPPEL D'ALARME. La radio recherche cette station et commence la lecture.

Remarque: Si aucune station n'a été enregistrée sous MENU, la radio retourne à la dernière station radio sélectionnée.

Mode Bluetooth

Appuyez sur MODE jusqu'à ce que vous soyez en mode Bluetooth. La radio sera prête à se coupler automatiquement.

Utilisez votre smartphone pour rechercher un appareil Bluetooth portant le nom de « Denver DAB-60 ».

Vous pouvez utiliser le mot de passe «0000» (si nécessaire).

Heure et date

La première fois que vous écoutez la radio DAB, l'heure et la date de votre produit sont automatiquement synchronisées par le service DAB.

- Vous pouvez utiliser PRÉRÉGLAGE +/PRÉRÉGLAGE - pour parcourir et modifier les réglages pour :
- Affichage de l'heure est format 12 ou 24 heures
- Le format de date est JJ-MM-AAAA ou MM-JJ-AAAA
- Mise à jour automatique de l'heure à partir du signal DAB ou FM ou pas de mise à jour automatique.

Réglage de l'alarme

1. En mode DAB, appuyez sur MENU/INFO pour accéder au menu. Allez dans le menu principal puis < Alarmes > puis choisissez Alarme 1 ou 2.
2. Des informations sur l'alarme 1 (ou 2) s'affichent. Allez à < Activer >.
3. Fréquence de l'alarme. Vous pouvez choisir entre Arrêt, Quotidien, Une fois, Jours de semaine ou Week-end. Appuyez sur SÉLECTION/RAPPEL D'ALARME pour sélectionner.
4. Allez à < Heure >. Appuyez pour sélectionner, les chiffres des heures de l'alarme se mettent à clignoter. Réglage de l'alarme.
5. Allez à < Mode > et appuyez pour sélectionner. Allez à la source sonore de l'alarme. Vous pouvez choisir entre Buzzer, DAB ou FM. Appuyez dessus pour sélectionner.
6. Allez à < Volume >. Appuyez pour sélectionner et régler le volume d'alarme souhaité, appuyez pour confirmer
7. Allez à < Enregistrer >. Appuyez pour confirmer.

Remarque : Un symbole d'alarme en bas de l'écran de la radio ainsi que le chiffre « 1 » ou « 2 » confirment qu'une alarme a été réglée.

Remarque : Si l'heure n'est pas réglée ou n'a pas pu être mise à jour à partir du signal radio, aucune heure réglée ne s'affiche lorsque vous essayez de régler l'alarme. La radio vous demande alors de régler l'heure. Une alarme ne peut être réglée qu'après le réglage de l'heure.

Arrêter l'alarme

Lorsque l'alarme sonne, appuyez sur Allumer/Éteindre, « Alarme arrêtée » s'affiche.

Remarque: Si vous appuyez sur Allumer/Éteindre pour arrêter l'alarme, le symbole de l'alarme reste à l'écran et l'alarme sonne à nouveau à la même heure le jour suivant, à moins qu'elle n'ait été réglée sur « Une fois » uniquement.

Minuterie de la veille automatique

Vous pouvez régler l'appareil pour qu'il s'éteigne automatiquement à l'aide du minuteur de veille automatique.

1. Maintenez appuyée MENU/INFO pour accéder aux options du menu.
2. Allez au < Menu principal >. Appuyez sur SÉLECTION/RAPPEL D'ALARME pour confirmer.
3. Allez à < Veille automatique >. Appuyez sur SÉLECTION/RAPPEL D'ALARME pour confirmer.
Utilisez PRÉRÉGLAGE +/PRÉRÉGLAGE - pour parcourir les différentes options de temps de veille automatique telles que Désactivé, 15, 30, 45, 60 et 90 minutes.

Remarque: Pour annuler le minuteur de veille automatique, suivez les étapes pour régler le temps de veille, mais arrêtez lorsque « désactivé » s'affiche.

FONCTION RAPPEL D'ALARME

Lorsque l'alarme s'active, appuyez sur SÉLECTION/RAPPEL D'ALARME pour que l'alarme s'arrête et sonne à nouveau 9 minutes plus tard.

Réglage du rétroéclairage de l'écran

Vous pouvez régler la luminosité du rétroéclairage de l'écran.

1. Maintenez appuyée MENU/INFO pour accéder au menu.
2. Allez au < Menu principal >. Appuyez sur SÉLECTION/RAPPEL D'ALARME.
3. Allez à < Rétroéclairage >. Appuyez sur SÉLECTION/RAPPEL D'ALARME.
4. Utilisez PRÉRÉGLAGE +/PRÉRÉGLAGE - pour parcourir les options de luminosité du rétroéclairage disponibles de 0, 1, 2, 3, 4, 5, 6, 7 et 8.
Arrêtez-vous lorsque la luminosité de rétroéclairage souhaitée s'affiche et appuyez sur SÉLECTION/RAPPEL D'ALARME.

Langue d'affichage

Vous pouvez changer la langue d'affichage de votre radio.

1. Maintenez appuyée MENU/INFO pour accéder aux options du menu.
2. Allez au < Menu principal >. Appuyez pour confirmer.
3. Allez à < Langue >. Appuyez pour confirmer.
4. Allez jusqu'à la langue souhaitée. Appuyez pour confirmer.

Restaurer les paramètres par défaut

Vous pouvez réinitialiser votre radio et restaurer tous les paramètres par défaut.

Remarque : La réinitialisation des paramètres par défaut peut être utilisée pour effacer la liste des stations, les présélections et les paramètres de veille automatique. Ceci est utile si vous déplacez la radio vers un autre emplacement car certaines stations peuvent ne pas être disponibles dans la nouvelle zone.

1. Maintenez appuyée MENU/INFO pour accéder au menu.
2. Allez à < Menu principal > puis appuyez sur SÉLECTION/RAPPEL D'ALARME pour confirmer
3. Allez à < Réinitialisation des paramètres par défaut > puis appuyez sur SÉLECTION/RAPPEL D'ALARME pour confirmer
4. Allez à <Oui> et appuyez à nouveau sur SÉLECTION/RAPPEL D'ALARME.
5. Après quelques secondes, l'écran passe alors en mode veille. La prochaine fois que vous allumez votre radio à partir du mode veille, elle lance une recherche automatique des stations DAB.

Nom ou marque commerciale du fabricant, numéro d'enregistrement au registre du commerce et adresse	DongGuan Obelieve Electronic Co.,Ltd 91441900050747698U Huazhaoxin Industrial Park B-4/F, Golden Phoenix Industrial Zone, FengGan Town, DongGuan, GuangDong Province,P.R.C.
Identifiant du modèle	OBL-0591000B/OBL-0591000E
Tension en entrée	100-240V
Fréquence alternative en entrée	50/60HZ
Tension en sortie	5.9V
Courant en sortie	1.0A
Puissance	5.9W
Rendement moyen en mode actif	76.31%
Rendement à faible charge (10 %)	--
Consommation électrique sans charge	0.06W

Remarque - Tous les produits sont susceptibles d'être modifiés sans préavis. Ce document est établi sous toute réserve d'erreur et d'omission.

TOUS DROITS RÉSERVÉS, COPYRIGHT DENVER A/S



Les équipements électriques et électroniques contiennent des matériaux, composants et substances qui peuvent nuire à votre santé et à l'environnement si ces déchets (appareils électriques et électroniques) ne sont pas traités de façon appropriée.

Les équipements électriques et électroniques sont marqués du symbole d'une poubelle barrée, comme illustré ci-dessus. Ce symbole indique que les appareils électriques et électroniques doivent être triés et jetés séparément des ordures ménagères.

Toutes les municipalités disposent de points de collecte dans lesquels les appareils électriques et électroniques peuvent être déposés sans frais en vue de leur recyclage, ou offrent des services de ramassage des déchets. Vous pouvez obtenir des informations supplémentaires auprès des services de votre municipalité.

Par la présente, Denver A/S déclare que l'équipement radioélectrique du type DAB-60 est conforme à la directive 2014/53/EU. Le texte intégral de la déclaration de conformité UE est disponible à l'adresse Internet suivante : denver.eu, et cliquez sur l'icône de recherche située en haut de la page. Numéro de modèle : DAB-60. Entrez dans la page produit, la directive RED se trouve dans Téléchargements/Autres téléchargements.

Plage de fréquence de fonctionnement : DAB: 174-239MHz
FM: 87.5-108MHz

Puissance de sortie maximale : 10W / 1W RMS

Denver A/S
Omega 5A, Soeften
DK-8382 Hinnerup
Danemark
www.facebook.com/denver.eu

Contact

Nordics

Headquarter
Denver A/S
Omega 5A, Soeften
DK-8382 Hinnerup
Denmark

Phone: **+45 86 22 61 00**
(Push "1" for support)

E-Mail
For technical questions, please write to:
support.hq@denver.eu

For all other questions please write to:
contact.hq@denver.eu

Benelux

DENVER BENELUX B.V.
Barwoutswaarder 13C+D
3449 HE Woerden
The Netherlands

Phone: **0900 -3437623**

E-Mail: **support.nl@denver.eu**

Spain/Portugal

DENVER SPAIN S.A
Ronda Augustes y Louis Lumiere, n° 23 - nave 16
Parque Tecnológico
46980 PATERNA
Valencia (Spain)

Spain
Phone: **+34 960 046 883**
Mail: **support.es@denver.eu**

Portugal:
Phone: **+35 1255 240 294**
E-Mail: **denver.service@satfiel.com**

Germany

Denver Germany GmbH Service
Max-Emanuel-Str. 4
94036 Passau

Phone: **+49 851 379 369 40**

E-Mail
support.de@denver.eu

Fairfixx GmbH
Repair and service
Rudolf-Diesel-Str. 3 TOR 2
53859 Niederkassel

(for TV, E-Mobility/Hoverboards/Balanceboards,
Smartphones & Tablets)

Tel.: **+49 851 379 369 69**
E-Mail: **denver@fairfixx.de**

Austria

Lurf Premium Service GmbH
Deutschstrasse 1
1230 Wien

Phone: **+43 1 904 3085**
E-Mail: **denver@lurfservice.at**

If your country is not listed above,
please write an email to
support@denver.eu



DENVER A/S
Omega 5A, Soeften
DK-8382 Hinnerup
Denmark

denver.eu
facebook.com/denver.eu

Version 1.1