



# DAB and FM radio DAB-60

denver.eu

04/22



FR

Cet appareil et  
ses cordons sont  
recyclables

À DÉPOSER  
EN MAGASIN



À DÉPOSER  
EN DÉCHÈTERIE



OU

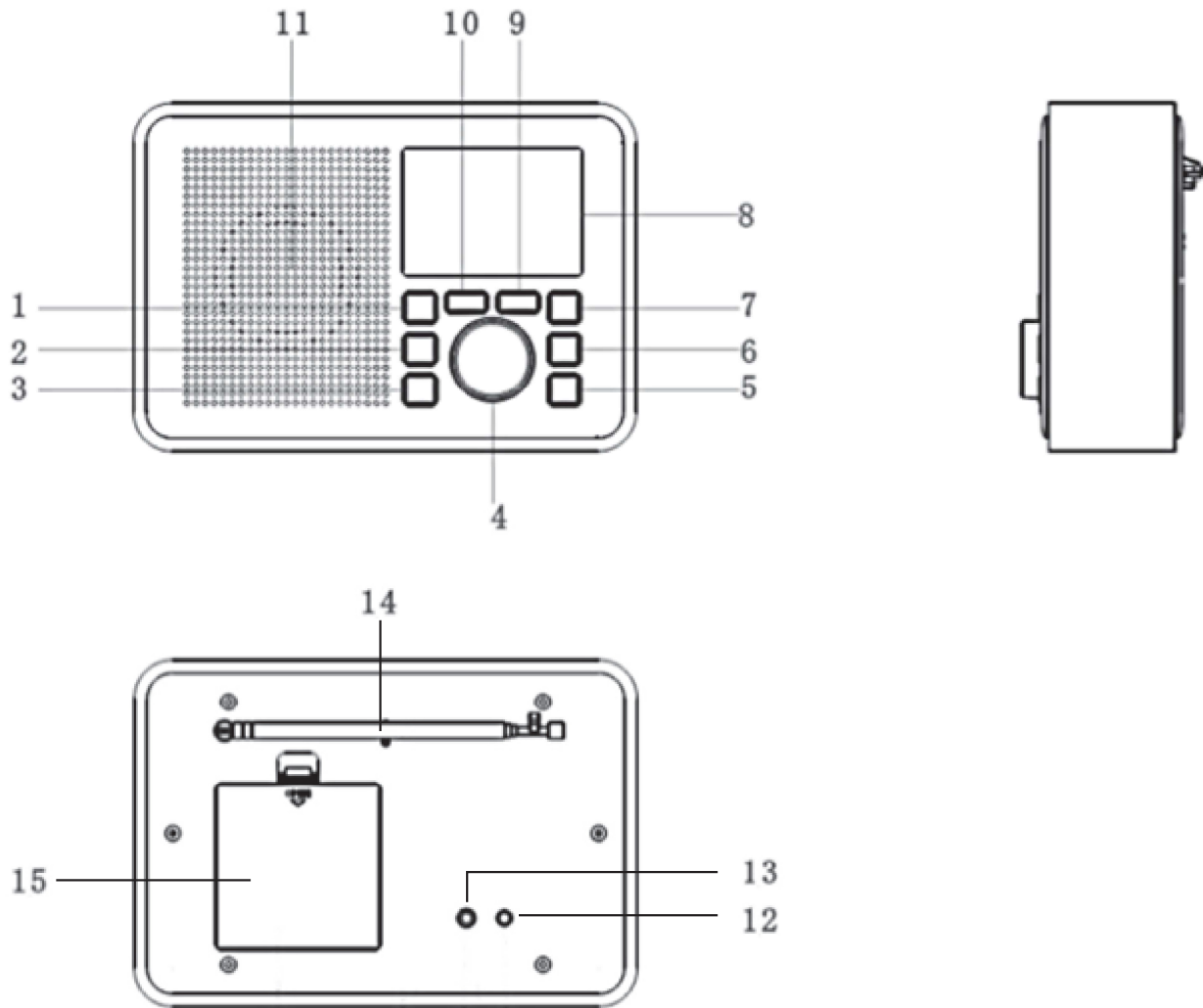
Points de collecte sur [www.quefairedemesdechets.fr](http://www.quefairedemesdechets.fr)  
Privilégiez la réparation ou le don de votre appareil !

## Turvallisuustiedot

Lue turvallisuusohjeet huolellisesti ennen tuotteen ensimmäistä käyttökertaa ja säilytä ohjeet myöhempiä tarpeita varten.

1. Tämä tuote ei ole lelu. Pidä se poissa lasten ulottuvilta.
2. Pidä laite poissa lasten ja lemmikkieläinten ulottuvilta, jotta vältät niiden pureskelun ja nielemisen.
3. Älä käytä sekaisin uusia ja vanhoja paristoja tai erityyppisiä paristoja. Poista paristot, jos et aio käyttää järjestelmää pitkään aikaan. Tarkista paristojen napaisuus (+/-), kun laitat ne tuotteeseen. Väärin asettaminen voi aiheuttaa räjähdyksen. Paristot eivät sisälly.
4. Tuotteen käyttö- ja varastointilämpötila on 0 celsiusasteen ja 40 celsiusasteen välillä. Tämän lämpötila-alueen alittaminen tai ylittäminen voi vaikuttaa toimintaan.
5. Älä koskaan avaa tuotetta. Sisällä olevien sähköosien koskettaminen voi aiheuttaa sähköiskun. Vain pätevät henkilöt saavat korjata tai huoltaa laitetta.
6. Älä altista lämmölle, vedelle, kosteudelle, suoralle auringonpaisteelle!
7. Suojaa korvasi kovalta äänenvoimakkuudelta. Kova äänenvoimakkuus voi vahingoittaa korvasi ja vaarana on kuulonmenetyks.
8. Laite ei ole vedenpitävä. Jos laitteeseen pääsee vettä tai vieraita esineitä, seurauksena voi olla tulipalo tai sähköisku. Jos laitteeseen pääsee vettä tai vieraita esineitä, lopeta käyttö välittömästi.
9. Pistoketta käytetään laitteen irti kytkemiseen, ja irtikytkemislaitteen tulee olla helposti käytettävissä. Varmista, että pistorasian ympärillä on vapaata tilaa helpon käytettävyyden takaamiseksi.
10. Älä käytä muita kuin alkuperäisiä lisävarusteita tuotteen kanssa, koska muutoin tuote voi toimia epänormaalisti.

# SÄÄTIMIEN SIJAINTI



- |                                 |                           |
|---------------------------------|---------------------------|
| 1. VIRTAPAINIKE                 | 9. TILAPAINIKE            |
| 2. TOISTO/KANAVAHAKU-PAINIKE    | 10. ESIVALINTAPAINIKE     |
| 3. VALINTA/TORKKU-PAINIKE       | 11. KAIUTIN               |
| 4. ÄÄNENVOIMAKKUUDEN SÄÄTÖNUPPI | 12. 5.9V DC LIITÄNTÄ      |
| 5. VIRITYS- PAINIKE             | 13. KUULOKELIITÄNTÄ       |
| 6. VIRITYS+ PAINIKE             | 14. FM-TELESKOOPPIANTENNI |
| 7. VALIKKO/INFO-PAINIKE         | 15. PARISTOKERON KANSI    |
| 8. LCD-NÄYTTÖ                   |                           |

## **VIRTALÄHDE**

### **LAITTEEN KÄYTTÄMINEN VAIHTOVIRRALLA**

Työnnä mukana toimitetun virtajohdon toinen pää laitteen takaosassa olevaan 5.9V DC -liitintään ja toinen pää seinäpistorasiaan.

### **LAITTEEN KÄYTTÄMINEN PARISTOVIRRALLA**

1. Jos haluat käyttää laitetta paristovirralla, verkkovirtajohto on irrotettava tuotteesta.
2. Irrota AC-verkkovirtajohto laitteesta ja aseta 4 AA-kokoista paristoa (ei mukana) lokeroon.

## **VIRTALÄHDE**

### **LAITTEEN KÄYTTÄMINEN VAIHTOVIRRALLA**

Työnnä mukana toimitetun virtajohdon toinen pää laitteen takaosassa olevaan 6 V DC -liitintään ja toinen pää seinäpistorasiaan.

### **LAITTEEN KÄYTTÄMINEN PARISTOVIRRALLA**

1. Jos haluat käyttää laitetta paristovirralla, verkkovirtajohto on irrotettava tuotteesta.
2. Irrota AC-verkkovirtajohto laitteesta ja aseta 4 AA-kokoista paristoa (ei mukana) lokeroon.

## **DAB-radiotila**

Paina TILA, kunnes olet DAB-tilassa.

Jos käytät radiota ensimmäistä kertaa tai asemaluettelo on tyhjä, radio hakee DAB-radioasemat automaattisesti. Etenemispalkki tulee näkyviin ja myös haun aikana löydettyjen asemien lukumäärä näytetään.

## **DAB-asemien vaihtaminen**

Selaa saatavilla olevia asemia painamalla VIRITYS+/VIRITYS-.

Kun näkyviin tulee asema, jota haluat kuunnella, paina VALINTA/TORKKU.

## **Manuaalinen kanavahaku DAB-tilassa:**

Aloita asemien haku painamalla TOISTO/KANAVAHAKU. Näyttöön vaihtuu "Haetaan kanavia..." Etenemispalkki tulee näkyviin ja myös haun aikana löydettyjen asemien lukumäärä näytetään.

## **FM-radiotila**

Siirryt FM-tilaan painamalla TILA.

FM-aseman virittäminen

Pidä VIRITYS+ painettuna 2 sekunnin ajan taajuuskaistan hakemiseksi ylöspäin.

Pidä VIRITYS- painettuna 2 sekunnin ajan taajuuskaistan hakemiseksi alaspäin.

Paina VIRITYS+/VIRITYS- hienosäätääksesi jokaista taajuutta 0,05 MHz:n askelin.

## DAB- ja FM-asemien esivalintojen tallentaminen

Radioon voi tallentaa enintään 20 DAB- ja 20 FM-radioasemaa.

1. Viritä radio asemalle, josta haluat esivalinnan.
2. Pidä ESIASETUS painettuna noin 2 sekunnin ajan, kunnes näkyviin tulee <Tallenna esiasetus>.
3. Käyttämällä VIRITYS+/VIRITYS- siirryt esiasetuspaikkaan, johon haluat tallentaa radioaseman (1-20).
4. Painamalla VALINTA/TORKKU näyttö vahvistaa Esivalinta X tallennettu, jossa 'X' on esiasetuksen numero (1-20).

**Huomaa:** Olemassa oleva asema, joka on jo tallennettu esiasetukselle, korvataan tallentaessasi uuden aseman.

## Siirry DAB- ja FM-asemien esivalintoihin

1. Paina ESIASETUS, kunnes <Esiasetuslista> tulee näkyviin.
2. Käyttämällä VIRITYS+/VIRITYS- siirryt asemaan, jota haluat kuunnella (1-20).
3. Paina VALINTA/TORKKU. Radio virittää tälle asemalle ja toisto alkaa.

**Huomaa:** Jos yhtään asemaa ei ole tallennettu kohtaan VALIKKO, radio palaa viimeksi valittuna olleelle radioasemalle.

## Bluetooth-tila

Paina TILA, kunnes olet Bluetooth-tilassa. Laite on valmis automaattiseen pariliitokseen.

Käytä matkapuhelinta ja etsi Bluetooth-laite nimeltä "Denver DAB-60".

Yhdistä se salasanalla "0000" (jos tarvitaan).

## Aika ja päivämäärä

Kun kuuntelet DAB-radioasemaa ensimmäistä kertaa, DAB-palvelu synkronoi tuotteen kellonajan ja päivämäärän automaattisesti.

- Käyttämällä VIRITYS+/VIRITYS- voit selata ja muuttaa asetuksia:
- 12/24 tunnin kellonaikanäyttö
- Päivämäärän muoto PP-KK-VVVV tai KK-PP-VVVV
- Kellonajan automaattinen päivitys DAB- tai FM-signaalista tai ei automaattista päivitystä.

## Hälytyksen asettaminen

1. Paina DAB-tilassa VALIKKO/INFO päästäksesi valikkoon. Siirry päävalikkoon ja sitten <Hälytykset> ja valitse Hälytys 1 tai 2.
2. Hälytys 1 (tai 2) -tiedot näytetään. Siirry kohtaan <Ota käyttöön>.
3. Hälytyksen taajuus. Voit valita seuraavista pois, päivittäin, kerran, arkipäivisin tai viikonloppuisin. Valitse painamalla VALINTA/TORKKU.
4. Siirry kohtaan <Aika>. Painamalla valitset ja hälytyksen tunnit vilkkuvat. Aseta hälytys.
5. Selaa kohtaan <Tila > ja paina valinta. Selaa hälytyksen äänilähteeseen. Voit valita seuraavista summeri, DAB tai FM. Valitse painamalla tätä.
6. Selaa kohtaan <Äänenvoimakkuus> . Painamalla valitset ja säädät haluamasi äänenvoimakkuuden hälytykseen, painamalla vahvistat
7. Selaa kohtaan <Tallenna>. Painamalla vahvistat.

**Huomaa:** Hälytyssymboli ja numero "1" tai "2" radionäytön alareunassa vahvistaa, että hälytys on asetettu.

**Huomaa:** Jos kellonaikaa ei ole asetettu tai se ei ole päivittynyt radiosignaalista, näyttöön tulee Ei aikaa asetettu, kun yrität asettaa hälytyksen. Radio pyytää sinua asettamaan ajan. Hälytyksen voi asettaa vasta, kun aika on asetettu.

### **Pysäytä hälytys**

Kun hälytys kuuluu, paina VIRTA, 'Hälytys pois' näkyy näytössä.

**Huomaa:** Jos lopetat hälytyksen painamalla VIRTA-painiketta, hälytyssymboli jää näyttöön ja hälytys soi uudelleen samaan aikaan seuraavana päivänä, ellei hälytysasetuksena ole "Kerran".

### **Uniajastin**

Voit asettaa laitteen kytkeytymään automaattisesti pois päältä uniajastimen avulla.

1. Pääset valikkoasetuksiin pitämällä VALIKKO/INFO painettuna.
2. Selaa kohtaan <Päävalikko>. Vahvista painamalla VALINTA/TORKKU.
3. Selaa kohtaan <Uni>. Vahvista painamalla VALINTA/TORKKU  
Käyttämällä VIRITYS+/VIRITYS- voit selata erilaisia uniasetuksia, kuten uni pois, 15, 30, 45, 60 ja 90 minuuttia.

**Huomaa:** Voit peruuttaa uniajastimen noudattamalla uniajan asettamisohjeita, kun 'pois' näkyy.

### **TORKKUTOIMINTO**

Kun hälytys kuuluu, paina VALINTA/TORKKU, hälytysääni loppuu ja alkaa uudelleen 9 minuutin päästä.

### **Näytön taustavalon kirkkaus**

Voit säätää näytön taustavalon kirkkautta.

1. Pääset valikkoon pitämällä VALIKKO/INFO painettuna.
2. Selaa kohtaan <Päävalikko>. Paina VALINTA/TORKKU.
3. Selaa kohtaan <Taustavalo>. Paina VALINTA/TORKKU.
4. Käyttämällä VIRITYS+/VIRITYS- voit selata käytettävissä olevia kirkkausasetuksia 0, 1, 2, 3, 4, 5, 6, 7 ja 8. Pysäytä, kun haluamasi taustavalon kirkkaus on näytössä, ja paina VALINTA/TORKKU.

### **Näytä kieli**

Voit vaihtaa radion näytön kielen.

1. Pääset valikkoasetuksiin pitämällä VALIKKO/INFO painettuna.
2. Selaa kohtaan <Päävalikko>. Paina ja vahvista
3. Selaa kohtaan <Kieli>. Paina ja vahvista
4. Selaa haluamaasi kieleen. Painamalla vahvistat.

## Tehdasasetusten palautus

Voit nollata radion ja palauttaa kaikki alkuperäiset tehdasasetukset.

**Huomaa:** Tehdasasetusten palautuksella voidaan tyhjentää asemaluettelo, esiasetukset ja uniasetukset. Tämä on hyödyllistä, jos siirrät radion toiseen paikkaan, sillä jotkin asemat eivät ehkä ole käytettävissä uudella alueella.

1. Pääset valikkoon pitämällä VALIKKO/INFO painettuna.
2. Selaa kohtaan <Päävalikko> ja vahvista painamalla VALINTA/TORKKU.
3. Selaa kohtaan <Tehdasasetusten palautus> paina sitten VALINTA/TORKKU.
4. Selaa kohtaan <Kyllä> ja paina VALINTA/TORKKU uudelleen.
5. Muutaman sekunnin kuluttua näyttö siirtyy valmiustilaan. Kun seuraavan kerran käynnistät radion valmiustilasta, se aloittaa automaattisen DAB-asemien hakemisen.

Valmistajan nimi tai tavaramerkki, kaupparekisterinumero ja osoite	DongGuan Obelieve Electronic Co.,Ltd 91441900050747698U Huazhaoxin Industrial Park B-4/F, Golden Phoenix Industrial Zone, FengGan Town, DongGuan, GuangDong Province,P.R.C.
Mallitunniste	OBL-0591000B/OBL-0591000E
Ottojännite	100-240V
Tuloverkkotaajuus	50/60HZ
Antojännite	5.9V
Antovirta	1.0A
Antoteho	5.9W
Aktiivitalan keskimääräinen hyötysuhde	76.31%
Hyötysuhde alhaisella kuormituksella (10 %)	--
Kuormittamattoman tilan tehonkulutus	0.06W

Ota huomioon – kaikkia tuotteita voidaan muuttaa ilman erillistä ilmoitusta. Emme vastaa tämän käyttöoppaan virheistä tai puutteista.

**KAIKKI OIKEUDET PIDÄTETÄÄN, COPYRIGHT DENVER A/S**



Sähkö- ja elektroniikkalaitteet sisältävät materiaaleja, komponentteja ja aineita, jotka voivat olla vahingollisia terveydelle ja ympäristölle, jos jättemateriaalia (pois heitettävät sähkö- ja elektroniikkalaitteet) ei käsitellä asianmukaisesti.

Sähkö- ja elektroniikkalaitteet on merkitty yläpuolella näkyvällä rastitun jäteastian symbolilla. Symboli kertoo, ettei sähkö- ja elektroniikkalaitteita tai paristoja saa hävittää kotitalousjätteen mukana vaan ne on hävitettävä erikseen.

Kaikissa kaupungeissa on keräilypisteitä, joihin vanhat sähkö- ja elektroniikkalaitteet voidaan toimittaa maksutta edelleen toimitettaviksi kierrätysasemille ja muihin keräilypisteisiin tai niille voidaan järjestää keräily kodeista. Lisätietoja saat kuntasi tekniseltä osastolta.

Denver A/S vakuuttaa, että radiolaitetyyppi DAB-60 on direktiivin 2014/53/EU mukainen. EU-vaatimustenmukaisuusvakuutuksen täysimittainen teksti on saatavilla seuraavassa osoitteessa: [denver.eu](http://denver.eu), napsauta hakukuvaketta verkkosivuston yläreunassa. Kirjoita mallinumero: DAB-60. Siirry nyt tuotesivulle, RED-direktiivi näkyy latausten/muiden latausten alla.

Käyttötaajuusalue: DAB: 174-239MHz

FM: 87.5-108MHz

Maks. lähtöteho: 10W / 1W RMS

#### **Denver A/S**

Omega 5A, Soefte

DK-8382 Hinnerup

Tanska

[www.facebook.com/denver.eu](http://www.facebook.com/denver.eu)



# Contact

## Nordics

**Headquarter**  
Denver A/S  
Omega 5A, Soeften  
DK-8382 Hinnerup  
Denmark

Phone: **+45 86 22 61 00**  
(Push "1" for support)

E-Mail  
For technical questions, please write to:  
**support.hq@denver.eu**

For all other questions please write to:  
**contact.hq@denver.eu**

---

## Benelux

**DENVER BENELUX B.V.**  
Barwoutswaarder 13C+D  
3449 HE Woerden  
The Netherlands

Phone: **0900 -3437623**

E-Mail: **support.nl@denver.eu**

---

## Spain/Portugal

**DENVER SPAIN S.A**  
Ronda Augustes y Louis Lumiere, n° 23 - nave 16  
Parque Tecnológico  
46980 PATERNA  
Valencia (Spain)

**Spain**  
Phone: **+34 960 046 883**  
Mail: **support.es@denver.eu**

**Portugal:**  
Phone: **+35 1255 240 294**  
E-Mail: **denver.service@satfiel.com**

## Germany

**Denver Germany GmbH Service**  
Max-Emanuel-Str. 4  
94036 Passau

Phone: **+49 851 379 369 40**

E-Mail  
**support.de@denver.eu**

**Fairfixx GmbH**  
Repair and service  
Rudolf-Diesel-Str. 3 TOR 2  
53859 Niederkassel

(for TV, E-Mobility/Hoverboards/Balanceboards,  
Smartphones & Tablets)

Tel.: **+49 851 379 369 69**  
E-Mail: **denver@fairfixx.de**

---

## Austria

**Lurf Premium Service GmbH**  
Deutschstrasse 1  
1230 Wien

Phone: **+43 1 904 3085**  
E-Mail: **denver@lurfservice.at**

---

If your country is not listed above,  
please write an email to  
**support@denver.eu**



DENVER A/S  
Omega 5A, Soeften  
DK-8382 Hinnerup  
Denmark

denver.eu  
facebook.com/denver.eu

Version 1.1