

IR-122

denver.eu

05/2023



FR

Cet appareil, ses
cordons, ses accessoires
et ses batteries sont
recyclables



À DÉPOSER
EN MAGASIN

OU



À DÉPOSER
EN DÉCHÈTERIE

Points de collecte sur www.quefairedemesdechets.fr
Privilégiez la réparation ou le don de votre appareil !

Consignes de sécurité

Lisez attentivement les consignes de sécurité avant d'utiliser le produit pour la première fois et conservez-les pour référence ultérieure.

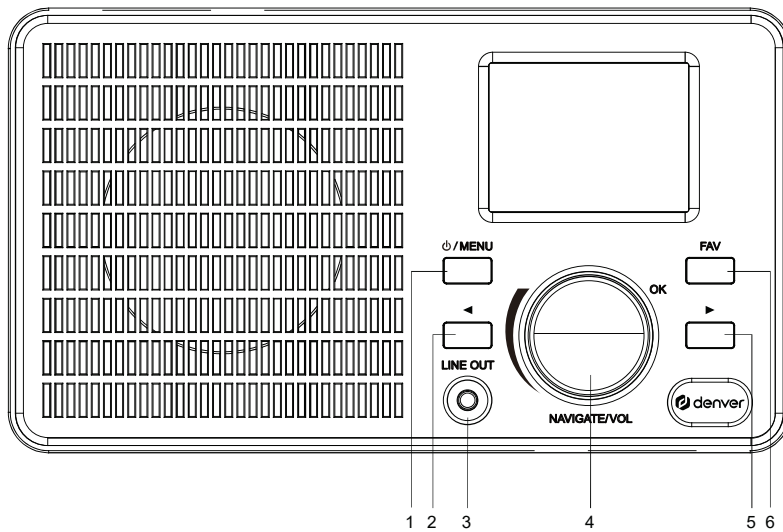
1. Ce produit n'est pas un jouet. Maintenez-le hors de portée des enfants.
2. Gardez le produit hors de la portée des enfants et des animaux de compagnie pour éviter qu'ils les mordent et les avalent.
3. La température de fonctionnement et de rangement du produit est comprise entre 0 et 40 degrés Celsius. Une température inférieure ou supérieure peut affecter le fonctionnement.
4. N'ouvrez jamais le produit. Toucher les pièces électriques à l'intérieur peut provoquer une décharge électrique. Les réparations ou l'entretien doivent toujours être effectués par du personnel qualifié.
5. N'exposez pas l'appareil à la chaleur, l'eau, l'humidité et la lumière directe du soleil !
6. Préservez vos oreilles d'un volume sonore élevé. Un volume sonore élevé peut endommager les oreilles et causer une perte d'acuité auditive.
7. La technologie sans fil Bluetooth peut fonctionner à une portée de 10 mètres (30 pieds). La distance de communication maximale peut varier selon la présence d'obstacles (personnes, objets métalliques, murs, etc.) ou de l'environnement électromagnétique.
8. Les micro-ondes émises par un appareil Bluetooth peuvent affecter le fonctionnement des appareils médicaux électroniques.
9. L'unité n'est pas étanche. Si de l'eau ou des objets pénètrent dans l'unité, cela peut causer un incendie ou une électrocution. Si de l'eau ou un objet pénètre dans l'unité, cessez immédiatement l'utilisation.
10. L'adaptateur est utilisé comme dispositif de débranchement de l'appareil, il doit rester facilement accessible. Par conséquent, assurez-vous qu'il y a de l'espace autour de la prise de courant pour faciliter l'accès.
11. N'utilisez pas d'accessoires non officiels avec le produit, car cela peut causer un mauvais fonctionnement.

Denver A/S réserve ses droits en cas d'erreurs d'impression

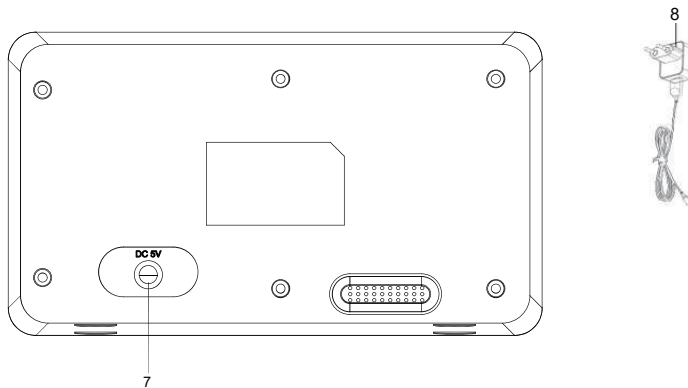
Denver A/S ne pourra être tenue pour responsable des erreurs techniques ou typographiques et se réserve le droit d'apporter des modifications au produit et aux manuels sans préavis. Si vous constatez des inexactitudes ou des omissions, veuillez nous en faire part à l'adresse indiquée sur la quatrième de couverture.

VUE D'ENSEMBLE DU PRODUIT

Vue de face



Vue arrière



1. Bouton veille / Bouton MENU	5. Touche avance
2. Touche Précédent	6. Bouton FAV
3. Sortie Ligne	7. Entrée 5V CC
4. BOUTON Volume/Navigator/Sélection/ Bouton OK	8. Adaptateur

INSTALLATION INITIALE

Avant toute utilisation, assurez-vous que la TENSION mentionnée sur l'alimentation est correspond à la tension de votre alimentation électrique locale.

Utilisez l'adaptateur secteur inclus pour connecter votre appareil à une prise électrique murale domestique.

Vous pouvez, lors du premier démarrage de votre radio, sélectionner la langue et configurer la connexion réseau ou choisir de les définir ultérieurement. Tournez le **BOUTON** pour sélectionner l'option souhaitée. Appuyez sur le **BOUTON** pour confirmer votre sélection.

Configurer le réseau

- Ajouter/Supprimer un point d'accès** : Sélectionnez « Oui » pour configurer les paramètres réseau. Sélectionnez ensuite Ajouter/Supprimer en tournant le **BOUTON** et confirmez votre sélection en appuyant sur le **BOUTON**.
Sélectionnez **Ajouter un point d'accès (rechercher)** et appuyez sur le **BOUTON** pour lancer la recherche. Sélectionnez le point d'accès et appuyez sur le **BOUTON** pour entrer le code WEP ou WPA pour vous connecter au Wi-Fi. Sélectionnez les bon caractères en tournant le **BOUTON**. Appuyez sur le **BOUTON** pour saisir et appuyez vers **l'arrière** pour **supprimer** des caractères. Lorsque le mot de passe est terminé, appuyez et maintenez le **BOUTON** enfoncé pour confirmer.
Remarque : Les caractères ci-dessous sont autorisés : Chiffres (entre 0 - 9), Lettres anglaises (de A à Z et de a à z) ; autres caractères (DEL,@,Blank,!,",#,\$,%,&,*+,+,(), etc.)
- Sélectionnez Ajouter un point d'accès (bouton WPS)** : Appuyez sur le bouton WPS du routeur et appuyez sur le BOUTON sur la radio Internet. La connexion entre le routeur et la radio Internet sera configurée automatiquement.
- Sélectionnez Ajouter un point d'accès (SmartConfig)** : Recherche un canal...

Appuyez et maintenez la touche **Veille** pour passer en mode veille. Lorsque la date et l'heure correctes sont affichées, la configuration du réseau est terminée. La date et l'heure, ainsi que les alarmes, si elles sont activées, sont affichées à l'écran lorsque la radio est en mode veille.

RADIO INTERNET

Sur l'écran d'accueil, choisissez Radio Internet, vous y trouverez les options ci-dessous.

Skytune : Radio locale, Globe les plus populaires, Globe Toutes, Globe par genre, Globe par région
Rechercher : Contient, commence par, se termine par, historique des recherches
Historique : Liste des stations récemment écoutées.

Lorsque vous êtes sur l'écran de lecture de la station, appuyez sur **FAV** et maintenez-le enfoncé pour enregistrer la station comme préférée. Appuyez sur **FAV** pour afficher la liste des favoris et commencez à faire défiler les stations enregistrées, placez-vous sur la station, et appuyez sur le **BOUTON** pour l'écouter ou appuyez sur le bouton **Avance rapide** pour modifier la liste des favoris.

CENTRE MULTIMÉDIA

UPnP : Connectez le PC et la radio au même réseau. Ouvrez la plate-forme UPnP Windows Media Player (11 ou version ultérieure) ou d'autres plates-formes et autorisez le partage du média avec IR-122. Ajoutez les fichiers audio et les dossiers à partager via IR-122 à la médiathèque. Sélectionnez ensuite le média partagé dans UPnP. Si vous avez plus qu'un ordinateur en tant que support partagé, d'autres possibilités sont indiquées.

Ma Liste de lecture

Effacer Ma liste de lecture

BLUETOOTH

Sélectionnez le mode **Bluetooth** dans le Menu principal. Activez le mode d'appairage Bluetooth du téléphone/tablette, recherchez IR-122 et cliquez pour appairer. Réglez le volume sur l'IR-122 ou sur l'appareil connecté.

RÉVEIL

Réglez sur **Alarme 1** ou **Alarme 2**, **Allumez**, réglez **l'heure**, la **sonnerie** (tonalité ou mon favori) , **Répétition** (Tous les jours, une fois, lundi, mardi, mercredi, jeudi, vendredi, samedi, dimanche), le **Volume de l'alarme**, la Durée de l'alarme (15 à 180 min), appuyez sur le BOUTON pour confirmer.

MINUTEUR ARRÊT AUTO

Régler l'heure de sommeil : 15 à 180 min, ou Arrêter.

FR	
Nom ou marque commerciale du fabricant, numéro d'enregistrement au registre du commerce et adresse	Shenzhen Adition Audio Science & Technology Co.,Ltd. 914403007604818396 Huidebao Industrial Park, Baihua Community, Guangming District, Shenzhen, China
Identifiant du modèle	AD0600501000EU
Tension en entrée	100-240V ~
Fréquence alternative en entrée	50-60Hz
Tension en sortie	5V
Courant en sortie	1.0A
Puissance	5W
Rendement moyen en mode actif	75.26%
Rendement à faible charge (10 %)	67.38%
Consommation électrique sans charge	0.07W

Remarque - Tous les produits sont susceptibles d'être modifiés sans préavis. Ce document est établi sous toute réserve d'erreur et d'omission.

TOUS DROITS RÉSERVÉS, COPYRIGHT DENVER A/S



denver.eu



FRA 4

Les équipements électriques et électroniques contiennent des matériaux, composants et substances qui peuvent nuire à votre santé et à l'environnement si ces déchets (appareils électriques et électroniques) ne sont pas traités de façon appropriée.

Les équipements électriques et électroniques sont marqués du symbole d'une poubelle barrée, comme illustré ci-dessus. Ce symbole indique que les appareils électriques et électroniques doivent être triés et jetés séparément des ordures ménagères.

Toutes les municipalités disposent de points de collecte dans lesquels les appareils électriques et électroniques peuvent être déposés sans frais en vue de leur recyclage, ou offrent des services de ramassage des déchets. Vous pouvez obtenir des informations supplémentaires auprès des services de votre municipalité.

Par la présente, IR-122 est conforme à la directive 2014/53/EU. Denver A/S déclare que l'équipement radioélectrique du type Le texte intégral de la déclaration de conformité UE est disponible à l'adresse Internet suivante : denver.eu, et cliquez sur l'icône de recherche située en haut de la page. Numéro de modèle : IR-122. Entrez dans la page produit, la directive RED se trouve dans Téléchargements/Autres téléchargements.

Plage de fréquence de fonctionnement : Bluetooth 2.400 -2.485 GHz. Wifi: 2.412 – 2.484 GHz

Puissance de sortie maximale : 4W

DENVER A/S

Omega 5A, Soeften

DK-8382 Hinnerup

Danemark

www.facebook.com/denver.eu

Contact

Nordics

Headquarter
Denver A/S
Omega 5A, Soeften
DK-8382 Hinnerup
Denmark

Phone: **+45 86 22 61 00**
(Push "1" for support)

E-Mail
For technical questions, please write to:
support.hq@denver.eu

For all other questions please write to:
contact.hq@denver.eu

Benelux

DENVER BENELUX B.V.
Barwoutswaard 13C+D
3449 HE Woerden
The Netherlands

Phone: **0900-3437623**

E-Mail: **support.nl@denver.eu**

Spain/Portugal

DENVER SPAIN S.A
Ronda Augustes y Louis Lumiere, n° 23 – nave 16
Parque Tecnológico
46980 PATERNA
Valencia (Spain)

Spain
Phone: +34 960 046 883
Mail: **support.es@denver.eu**

Portugal:
Phone: **+35 1255 240 294**
E-Mail: **denver.service@satfiel.com**

Germany

Denver Germany GmbH Service
Max-Emanuel-Str. 4
94036 Passau

Phone: **+49 851 379 369 40**

E-Mail
support.de@denver.eu

Fairfixx GmbH
Repair and service
Rudolf-Diesel-Str. 3 TOR 2
53859 Niederkassel

(for TV, E-Mobility/Hoverboards/Balanceboards,
Smartphones & Tablets)

Tel.: **+49 851 379 369 69**
E-Mail: **denver@fairfixx.de**

Austria

Lurf Premium Service GmbH
Deutschstrasse 1
1230 Wien

Phone: **+43 1 904 3085**
E-Mail: **denver@lurfservice.at**

If your country is not listed above,
please write an email to
support@denver.eu



DENVER A/S
Omega 5A, Soeften
DK-8382 Hinnerup
Denmark

denver.eu
facebook.com/denver.eu

Version 1.1