



JST -
10020
denver.eu

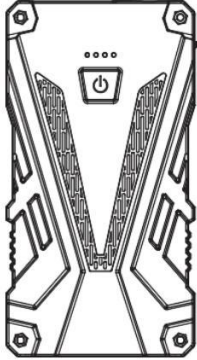
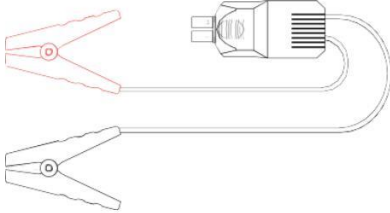
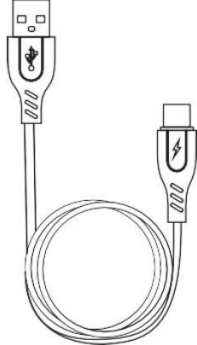

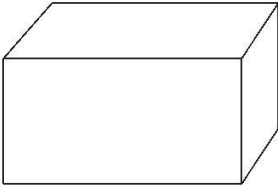
Посібник
користувача
25/10/2021

ПОПЕРЕДЖЕННЯ: Будь ласка, уважно прочитайте інструкцію з техніки безпеки перед першим використанням продукту і збережіть інструкцію для подальшого використання.

1. Цей виріб не є іграшкою. Зберігайте його в недоступному для дітей місці.
2. Будь ласка, тримайте продукт подалі від домашніх тварин.
3. Попередження - це пусковий пристрій з літій-полімерною акумуляторною батареєю всередині.
4. Не розбирайте виріб, це може призвести до його пошкодження.
5. Не піддавати дії тепла, води, вологи, прямих сонячних променів!
6. Не намагайтеся замінити батарею самостійно - ви можете пошкодити батарею, що може призвести до перегріву та травмування. Ремонт або обслуговування повинні виконуватися тільки кваліфікованим персоналом.
7. Батарею необхідно переробляти або утилізувати окремо від побутових відходів. Не спалюйте акумулятор.
8. Щоб зменшити ризик пожежі або ураження електричним струмом, не піддавайте цей виріб впливу дощу або вологи.
9. Будь ласка, від'єднайте зарядний кабель USB, коли пусковий пристрій повністю зарядиться.
10. Не поміщати вироби в середовище з високою температурою протягом тривалого часу. Робоча температура: 0~45°C.
11. Не кидайте і не піддавайте ударним навантаженням у будь-який спосіб.
12. Не використовуйте хімічні речовини або миючі засоби для очищення виробу.
13. Заміна батареї невідповідного типу може бути небезпечною і не допускається.
14. Кидання батареї у вогонь або гарячу піч, а також механічне розчавлювання або розрізання батареї може призвести до вибуху.
15. Не піддавати впливу надзвичайно високої температури навколишнього середовища. Це може призвести до вибуху або витоку легкозаймистої рідини або газу.
16. Не піддавайте акумулятор дуже низькому тиску повітря. Це може призвести до вибуху або витоку легкозаймистої рідини чи газу.
17. Перевіряйте потужність виробу щонайменше кожні три місяці та вчасно заряджайте виріб.

ВАЖЛИВО: Уважно дотримуйтесь інструкції з експлуатації. При неправильному використанні цей виріб може бути небезпечним і призвести до травм або небезпечних для життя ситуацій.

Вміст упаковки

 <p>1x Jump Starter</p>	 <p>1x Розумні кабелі-перемички</p>	 <p>1x кабель типу C</p>
 <p>1x Посібник користувача</p>	 <p>1x Коробка для зберігання</p>	

Вступ

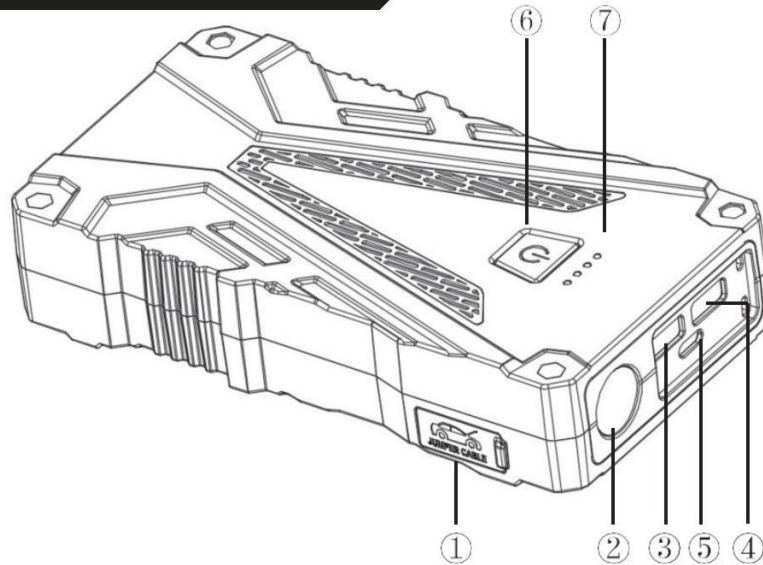
Дякуємо за придбання автомобільного пускового пристрою DENVER JST-10020. Будь ласка, уважно прочитайте інструкцію з експлуатації перед початком використання виробу.

Ключові особливості

Потужний пусковий пристрій: Пусковий пристрій Car Jump Starter може запускати 12-вольтові легкові автомобілі, позашляховики, вантажівки або фургони (5,0 л бензиновий або 4,0 л дизельний двигун) за лічені секунди до 30 разів.

Портативний зарядний пристрій з 12В-1.5А/9В-2А/5В-3А та 5В-2.4А: забезпечує найшвидшу ефективність зарядки, в 4 рази швидше, ніж звичайний зарядний пристрій, сумісний з QC 1.0 та 2.0

Потужні світлодіодні ліхтарі: Надзвичайно яскравий світлодіодний спалах, стробоскоп та сигнальне світло SOS, яке працює 120 годин.

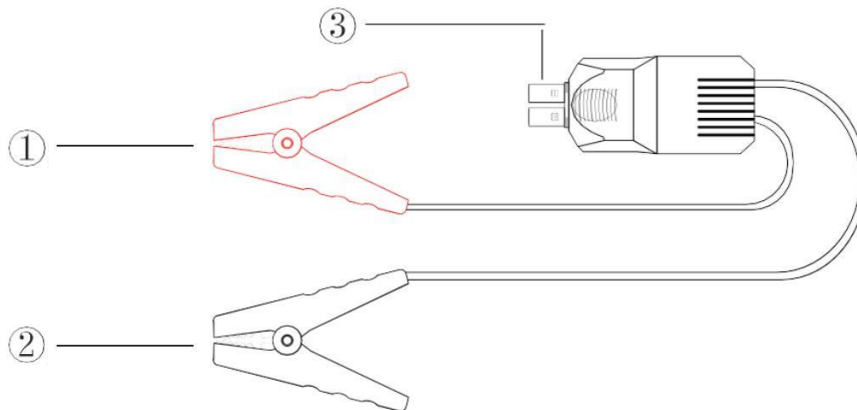


- 1. Порт старту
- 2. Світлодіодне світло

- 3. Вихід USB 1
- 4. USB вихід 2

- 5. Вхід типу C
- 6. Вимикач живлення
- 7. Індикатор батареї

Потужна система захисту ланцюга - розумні затискачі

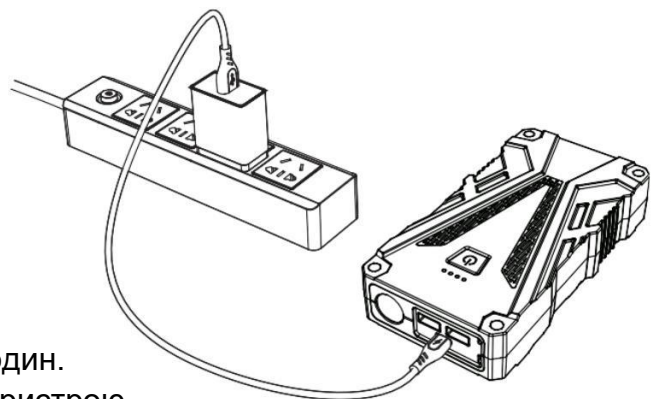


- 1. червоний перемичка (+)
- 2. чорна перемичка (-)
- 3. розумний затискний штекер

Початок роботи

Зарядження пускового пристрою

- 1. Будь ласка, використовуйте адаптер 5V2A/9V2A/12V1.5A для зарядки виробу. (Кабель типу C входить до комплекту, - адаптер не входить до комплекту)
- 2. При використанні адаптера 5В/2А для повної зарядки пристрою знадобиться приблизно 5 годин. Для того, щоб продовжити термін повної зарядки пристрою кожні 3-6 місяців (адаптер не входить до комплекту)



Увімкніть свій стартер

Коротко натисніть вимикач живлення, щоб завантажити систему, загоряться індикаторні лампочки заряду батареї. Для економії електроенергії система перейде в режим очікування, якщо протягом 20 секунд не буде виконано жодної операції.

Світлодіодне світло

Тривале натискання вимикача живлення більше 3 секунд, щоб увімкнути режим освітлення. Існує три режими, які є ON, SOS і Strobe, просто коротко натисніть кнопку вимикача живлення, щоб змінити 3 режими або вимкнути режим освітлення. І ви також можете натиснути кнопку вимикача живлення більше 3 секунд, щоб вимкнути режим освітлення.

Подвійний вихід USB

Цей портативний пусковий пристрій також оснащений двома інтелектуальними USB-виходами, які забезпечують найшвидшу швидкість зарядки (USB1: 5V3A/9V2A/12V 1.5A; USB2: 5V 2.4A) для ваших портативних електронних пристроїв, таких як телефони, планшети, навушники Bluetooth і т.д. А також ви можете натискати кнопку вимикача живлення більше 3 секунд, щоб вимкнути режим освітлення.

Перезапуск Вашого автомобіля

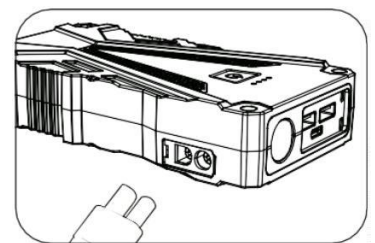
Зауважте:

1. Цей виріб призначений лише для автомобілів з напругою 12 В.

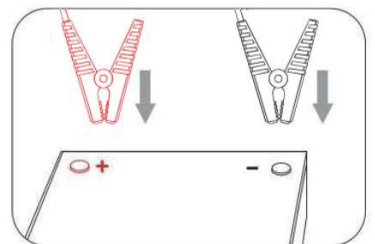
Переконайтеся, що світяться 3 або 4 індикаторні лампочки (рівень заряду акумулятора вище 50%), перш ніж використовувати його для запуску автомобіля.

2. Перед використанням стартера для запуску двигуна, будь ласка, зачиніть двері та вимкніть світло.

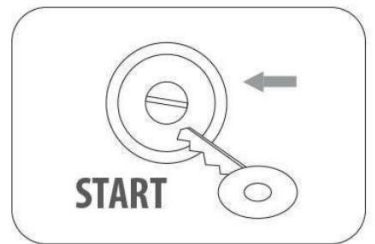
1. Повністю вставте штекер розумного затискача в пусковий пристрій, зелений і червоний індикатори блимають по черзі.



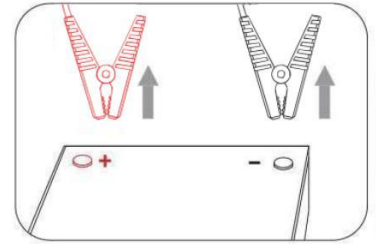
2. Правильно закріпити червоний і чорний затискачі на електродах автомобільного акумулятора (червоний на позитивному, а чорний на негативному) (зелений індикатор залишається включеним)



3. Заводьте машину.



4. Після запуску автомобіля негайно від'єднайте перемичку від акумуляторної батареї автомобіля.



У будь-якій з наступних ситуацій розумний затискач вмикає режим захисту: ▼

СВІТЛ індикатор: ОДІОД	Ситуації:
На блиматиме сьогодні червоний/зелений світлодіод нішній день, на жаль, це не так.	Готові до роботи
На постійно горить зелене сьогодні світло нішній день, на жаль, це не так.	Статус роботи
Червона лампочка горить без звукового сигналу	Акумулятор стартера розряджений і потребує зарядки.
У постійно горить червоне цьосвітло та звучить зумер му вип адк у, як і в поп Ередньому випадку.	Температура розумного затискача ненормальна або позитивний і негативний полюси можуть бути короткозамкнені, будь ласка, негайно вийміть розумний затискач.

Зелений світлодіод повільно блимає	Запуск не може бути завершений після підключення смарт-кліпу протягом 90 секунд.

Заводьте свій автомобіль

1. Використовуйте оригінальну розумну кліпсу для запуску автомобіля.
2. Не використовуйте цей пристрій, якщо будь-який затискач кабелю або шнур пошкоджено.
3. Запускайте тільки для 12В транспортних засобів, інакше це призведе до серйозних пошкоджень пристрою.
4. Не запускайте автомобіль, коли заряд DENVER JST-10020 нижче 30%.
5. Не з'єднуйте два затискачі разом, коли стартер увімкнений. І не підключайте обидва кабельні затискачі до одного і того ж шматка металу.
6. Якщо двигун не запустився з першої спроби, від'єднайте його від акумулятора автомобіля і зачекайте не менше 20 секунд перед повторним підключенням. Зробіть не більше трьох спроб і зачекайте не менше 20 секунд перед повторним підключенням. не більше трьох спроб протягом двох хвилин.
7. Після успішного запуску двигуна від'єднайте затискач на 30 секунд.

Будь ласка, зверніть увагу - всі продукти можуть бути змінені без попереднього повідомлення. Ми беремо на себе відповідальність за помилки та упущення в інструкції.

ВСІ ПРАВА ЗАХИЩЕНІ, АВТОРСЬКЕ ПРАВО DENVER A/S



www.denver.eu



Електричне та електронне обладнання містить матеріали, компоненти та речовини, які можуть бути небезпечними для Вашого здоров'я та навколишнього середовища, якщо з відходами (відпрацьованим електричним та електронним обладнанням) поводитися неправильно.

Електричне та електронне обладнання маркується символом перекресленого смітєвого бака, як показано вище. Цей символ означає, що електричне та електронне обладнання не можна викидати разом з іншими побутовими відходами, а слід утилізувати окремо.

У всіх містах створені пункти збору, куди електричне та електронне обладнання можна безкоштовно здати в пункти прийому вторинної сировини та інші пункти збору, або забрати у домогосподарств. Додаткову інформацію можна отримати в технічному відділі вашого міста.

Ця компанія Denver A/S заявляє, що радіообладнання типу JST-10020 відповідає вимогам Директиви 2014/53/ЄС. Повний текст декларації про відповідність ЄС доступний за наступною інтернет-адресою: denver.eu, а потім натисніть на значок пошуку на головній сторінці сайту. Введіть номер моделі: JST-10020. Тепер перейдіть на сторінку продукту, і директива RED знаходиться в розділі завантажень/інші завантаження. Піковий струм: 600A
Пусковий струм: 300A

DENVER A/S

Омега 5A, Soeften

DK-8382 Hinnerup

Данія

www.facebook.com/denver.eu