

## Zasady bezpieczeństwa

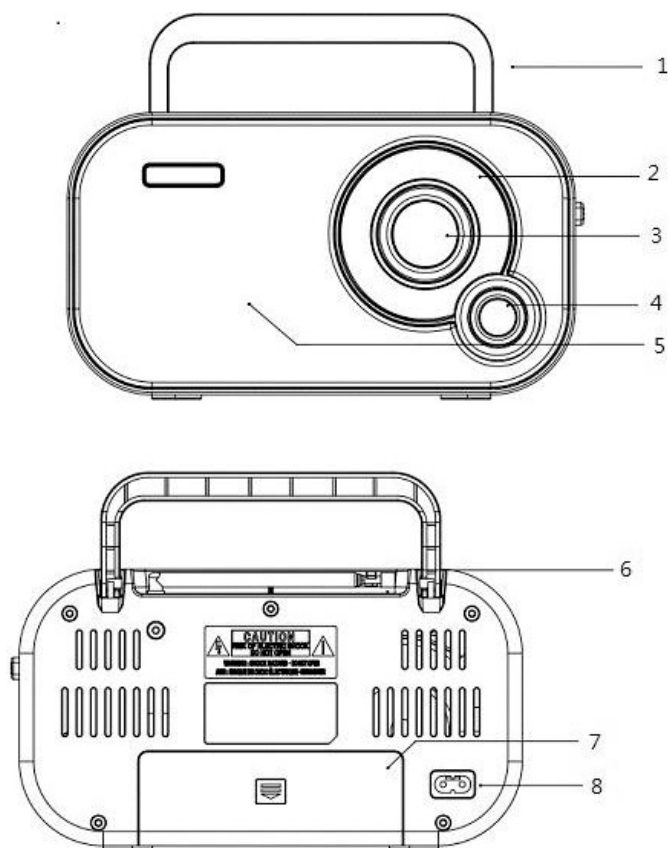
Przed pierwszym użyciem produktu należy przeczytać uważnie instrukcje dot. bezpieczeństwa i zachować je do wykorzystania w przyszłości.

1. Produkt nie jest zabawką. Przechowywać w miejscu niedostępnym dla dzieci.
2. Przechowywać produkt z dala od dzieci i zwierząt, aby zapobiec pogryzieniu i połknięciu.
3. Nigdy nie używać razem nowych i starych baterii ani baterii różnego typu. Jeżeli urządzenie nie będzie używane przez dłuższy czas, należy wyjąć z niego baterie. Podczas wkładania baterii do produktu należy zachować prawidłową biegunowość (+/-). Niewłaściwe włożenie baterii może spowodować wybuch. Brak baterii w zestawie.
4. Temperatura pracy i przechowywania produktu wynosi od 0 stopni do 40 stopni Celsjusza. Temperatury niższe lub wyższe niż powyższe mogą wpływać na działanie urządzenia.
5. Nigdy nie otwierać produktu. Dotknięcie podzespołów wewnętrznych może spowodować porażenie prądem. Naprawy lub czynności serwisowe powinny być wykonywane tylko przez wykwalifikowany personel.
6. Nie narażać na działanie wysokich temperatur, wody, wilgoci i promieni słonecznych!
7. Chronić słuch przed głośnym dźwiękiem. Głośne dźwięki mogą uszkodzić uszy i grozić utratą słuchu.
8. Urządzenie nie jest wodoodporne. W przypadku kontaktu urządzenia z wodą lub ciałami obcymi może dojść do powstania pożaru lub porażenia prądem. W przypadku kontaktu urządzenia z wodą lub ciałami obcymi natychmiast zaprzestać korzystania z urządzenia.
9. Nie używać z produktem nieoryginalnych akcesoriów, ponieważ może to spowodować nieprawidłowe działanie produktu.

## Model TR-51

### Przenośne radio FM – AC/DC

#### Instrukcja obsługi



#### ELEMENTY

1. Rączka do przenoszenia
2. Wskaźnik częstotliwości FM
3. Pokrętko strojenia
4. Pokrętko głośności
5. Głośnik
6. Antena teleskopowa
7. Komora na baterie
8. Wtyczka zasilania AC

## **DZIAŁANIE PRZY ZASILANIU BATERII**

1. Otworzyć komorę na baterie z tyłu produktu.
2. Włożyć cztery baterie AA/UM-3 (brak w zestawie), zachowując prawidłowe ułożenie biegunów.
3. Jeżeli produkt nie jest używany przez dłuższy czas, należy wyjąć baterie z komory na baterie.
4. Wyjąć wszystkie baterie w przypadku podłączenia produktu do zasilania AC.

**Uwaga!** Nie zasilć produktu jednocześnie ze źródła AC i z baterii.

## **DZIAŁANIE PRZY ZASILANIU Z SIECI**

1. Podłączyć przewód zasilający AC załączony do zestawu do gniazdka zasilania AC z tyłu produktu.

## **DANE TECHNICZNE**

Napięcie wejściowe: 230 V AC, 50 Hz lub 4 × bateria 1,5 V AA/UM-3 (brak w zestawie)

Zakres częstotliwości FM: 87,5–108 MHz

Uwaga: wszystkie produkty mogą zostać zmienione bez uprzedzenia. Zastrzegamy sobie prawo do błędów i pomyłek w tym podręczniku.

WSZELKIE PRAWA ZASTRZEŻONE. COPYRIGHT DENVER A/S



[www.denver.eu](http://www.denver.eu)



Sprzęt elektryczny i elektroniczny zawiera materiały, elementy oraz substancje, które mogą być niebezpieczne dla zdrowia i środowiska, jeśli materiał odpadowy (wyrzucony sprzęt elektryczny, elektroniczny) nie są właściwie potraktowane.

Sprzęt elektryczny i elektroniczny i baterie oznaczone są przekreślonym symbolem śmietnika, patrz wyżej. Ten symbol oznacza, że sprzęt elektryczny i elektroniczny nie powinien być wyrzucany z innymi odpadami domowymi, ale powinien być usuwany oddzielnie.

Wszystkie miasta mają ustalone miejsca zbiórki sprzętu elektrycznego i elektronicznego, gdzie można go bezpłatnie oddać w stacjach recyklingu i innych miejscach zbiórki lub zlecić jego odbiór z gospodarstw domowych. Dodatkowe informacje dostępne są w urzędzie odpowiedzialnym za usuwanie odpadów.

Denver A/S niniejszym oświadcza, że typ urządzenia TR-51 jest zgodny z dyrektywą 2014/53/EU. Pełny tekst deklaracji zgodności UE jest dostępny pod następującym adresem internetowym: [www.denver.eu](http://www.denver.eu).

Kliknij IKONĘ wyszukiwania na górze strony. Należy wprowadzić numer modelu: TR-51. Następnie należy wyświetlić stronę produktu. Dyrektywa dotycząca sprzętu radiowego powinna znajdować się w sekcji plików do pobrania.

Zakres częstotliwości pracy: FM 88-108MHz

Maks. moc wyjściowa: 0.7W

DENVER A/S

Omega 5A, Soeften

DK-8382 Hinnerup

Dania

[www.facebook.com/denver.eu](http://www.facebook.com/denver.eu)