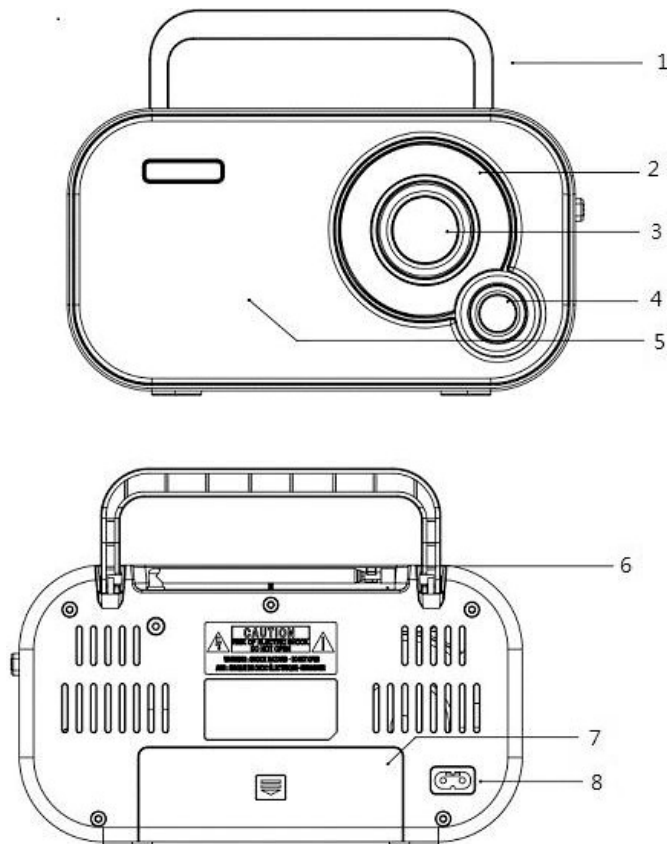


## Sikkerhetsinformasjon

Les sikkerhetsinstruksjonene grundig før produktet brukes for første gang. Behold instruksjonene for fremtidig referanse.

1. Produktet er ikke et leketøy. Oppbevares utilgjengelig for barn.
2. Hold produktet utenfor rekkevidden til barn og dyr, for å unngå tygging og svelging.
3. Bruk aldri gamle og nye batterier eller batterier av forskjellige typer sammen. Fjern batteriene dersom du ikke skal bruke systemet i en lengre periode. Kontroller batterienes polaritet (+/-) når du setter dem inn i produktet. Feil plassering kan forårsake en eksplosjon. Batterier følger ikke med.
4. Produktets betjenings- og oppbevaringstemperatur er fra 0 grader celsius til 40 grader celsius. Bruk under og over denne temperaturen kan påvirke funksjonaliteten.
5. Produktet skal aldri åpnes. Berøring av elektronikken på innsiden kan forårsake elektrisk støt. Reparasjon eller service må kun utføres av kvalifisert personell.
6. Ikke utsett produktet for varme, vann, fuktighet eller direkte sollys!
7. Beskytt ørene dine mot høyt volum. Høye volum kan skade ørene dine og forårsake risiko for hørselsskade.
8. Enheten er ikke vanntett. Dersom vann eller fremmedobjekter kommer inn i enheten, kan dette forårsake brann eller elektrisk støt. Stopp bruken umiddelbart dersom vann eller fremmedobjekter kommer inn i enheten.
9. Ikke bruk uoriginalt tilbehør sammen med produktet, siden dette kan føre til at produktet fungerer unormalt.

Modell TR-51  
AC/DC Bærbar FM-radio  
Brukermanual



**KOMPONENTER**

1. Bærehåndtak
2. FM-frekvensindikator
3. Tuningsknapp
4. Volum-knapp
5. Høytaler
6. Teleskopisk antenne
7. Batterikammer
8. Strømkontakt

## **MED BATTERIER**

1. Åpne batteridekselet på baksiden av produktet.
2. Sett inn fire AA/UM-3 batterier (ikke medlevert) og sørg for at batteripolene ligger riktig vei.
3. Ta batteriene ut av batterikammeret hvis ikke produktet skal over lengre perioder.
4. Ta ut alle batterier hvis produktet skal brukes med strøm.

**Obs!** Ikke bruk produktet med strøm og med batterier samtidig.

## **PÅ STRØM**

1. Koble den medleverte strømledningen til strømkontakten som du finner på baksiden av produktet.

## **TEKNISK DATA**

Inngangsspenning: 230 V/AC, 50 Hz, eller 4 x 1.5 V AA/UM-3 batterier (ikke medlevert)

FM-frekvensverdier: 87,5 – 108 MHz

Vennligst merk at vi kan gjøre endringer på alle våre produkter uten forvarsel. Vi tar forbehold om eventuelle feil og mangler i denne manualen.

MED ENERETT, OPPHAVSRETT DENVER A/S



[www.denver.eu](http://www.denver.eu)



Elektrisk og elektronisk utstyr inneholder materialer, komponenter og stoffer som kan være farlig for din helse og for miljøet, hvis materialet (kassert elektrisk og elektronisk utstyr) ikke håndteres riktig.

Elektrisk og elektronisk utstyr er merket med en søppelbøtte med kryss over, som vist ovenfor. Dette symbolet betyr at elektrisk og elektronisk utstyr ikke må kastes sammen med annet husholdningsavfall, men skal avhendes separat.

Alle byer har opprettet innsamlingspunkter, hvor elektrisk og elektronisk utstyr kan enten leveres inn gratis på resirkuleringsstasjoner og innsamlingspunkter, eller samles inn fra husholdninger. Du kan få mer informasjon fra de lokale myndighetene i byen din.

Hermed erklærer Denver A/S at radioutstyretypen TR-51 er i overenstemmelse med direktiv 2014/53/EU.

EU-overensstemmelseserklæringens fulle tekst kan man finne på følgende internettadresse:

[www.denver.eu](http://www.denver.eu) , og klikk deretter på søkeikonet øverst på nettsiden. Tast inn modellnummeret: TR-51.

Gå deretter til produktsiden, så finner du RED-direktivet under nedlastinger/andre nedlastinger.

frekvensområde: FM 88-108MHz

Maks. Utangseffekt: 0.7W

DENVER A/S

Omega 5A, Soeften

DK-8382 Hinnerup

Danmark

[www.facebook.com/denver.eu](https://www.facebook.com/denver.eu)