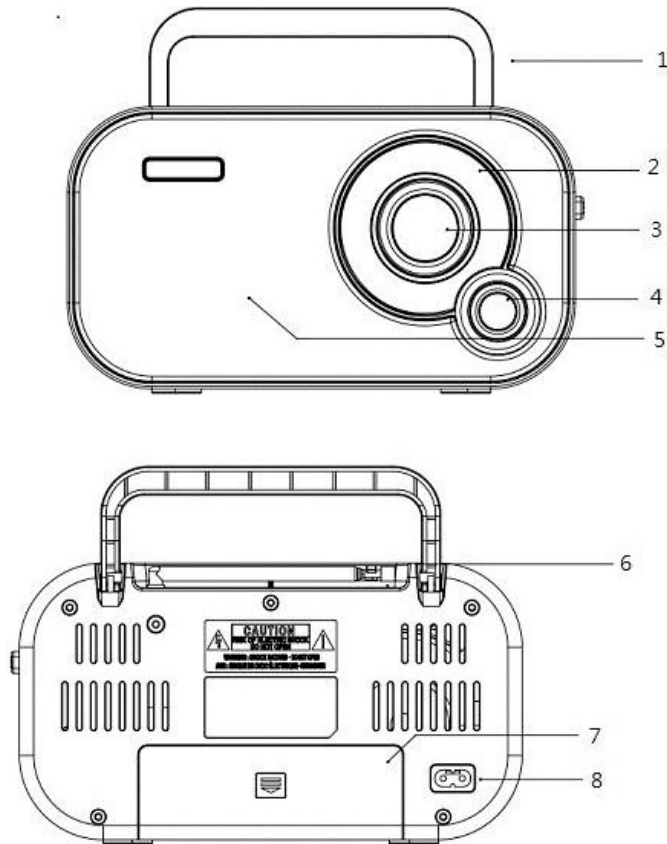


## Veiligheidsinformatie

Lees de veiligheidsinstructies zorgvuldig door voordat u het product voor de eerste keer gebruikt en bewaar de instructies voor toekomstig gebruik.

1. Dit product is geen speelgoed. Houd het buiten bereik van kinderen.
2. Houd het product buiten het bereik van kinderen en huisdieren om kauwen en inslikken te voorkomen.
3. Gebruik nooit oude en nieuwe batterijen of verschillende soorten batterijen samen. Verwijder de batterijen als u het product langere tijd niet gebruikt. Controleer de polariteit (+/-) van de batterijen wanneer u ze in het product plaatst. Verkeerde plaatsing kan een explosie veroorzaken. Batterijen zijn niet inbegrepen.
4. De bedrijfs- en opslagtemperatuur van het product is van 0 °C tot 40 °C. Een te lage of te hoge temperatuur kan de werking beïnvloeden.
5. Open het product nooit. Elektrische onderdelen aan de binnenkant aanraken kan elektrische schokken veroorzaken. Reparaties of onderhoud mogen alleen worden uitgevoerd door gekwalificeerd personeel.
6. Niet blootstellen aan warmte, water, vocht of direct zonlicht!
7. Bescherm uw oren tegen te een te hoog geluidsniveau. Een hoog geluidsniveau kan uw oren beschadigen en kan leiden tot gehoorverlies.
8. Het apparaat is niet waterdicht. Als er water of vreemde voorwerpen het apparaat binnendringen, kan dit leiden tot brand of een elektrische schok. Stop onmiddellijk het gebruik. als er water of een vreemd voorwerp het apparaat binnendringt.
9. Gebruik geen niet-originele accessoires samen met het apparaat, aangezien dit de werking van het apparaat kan verstoren.

Model TR-51  
AC/DC draagbare FM-radio  
Gebruiksaanwijzing



**COMPONENTEN**

1. Draaghendel
2. FM-frequentie-indicator
3. Afstemknop
4. Volumeknop
5. Luidspreker
6. Telescopische antenne
7. Batterijvak
8. Netvoedingsaansluiting

## **BATTERIJ PLAATSEN**

1. Open het batterijcompartiment aan de achterzijde van het product.
2. Plaats vier AA/UM-3 batterijen (niet meegeleverd), let hierbij op de polariteit.
3. Verwijder de batterijen uit het batterijcompartiment als het product gedurende lange tijd niet wordt gebruikt.
4. Verwijder alle batterijen als het product is aangesloten op de netvoeding.

**Opgelet!** Gebruik dit product niet als er batterijen zijn geplaatst en als het is aangesloten op de netvoeding.

## **STROOMVOORZIENING**

1. Sluit het meegeleverde netsnoer aan op de netvoedingsaansluiting op de achterzijde van het product.

## **TECHNISCHE GEGEVENS**

Ingangsspanning: 230 V/AC, 50 Hz, of 4x 1,5 V AA/UM-3 batterijen (niet meegeleverd)

FM-frequentiebereik: 87,5 – 108 MHz

Opmerking - Alle producten zijn onderworpen aan wijzigingen zonder enige aankondiging. Fouten en omissies in de gebruiksaanwijzing voorbehouden.

ALLE RECHTEN VOORBEHOUDEN, AUTEURSRECHT DENVER A/S



[www.denver.eu](http://www.denver.eu)



Elektrische en elektronische apparatuur bevat materialen, componenten en stoffen die schadelijk kunnen zijn voor uw gezondheid en het milieu, als de afvalproducten (afgedankte elektrische en elektronische apparatuur) niet correct worden verwerkt.

Elektrische en elektronische apparatuur is gemarkeerd met het doorgekruiste vuilnisbaksymbool, zoals hierboven afgebeeld. Dit symbool betekent dat elektrische en elektronische apparatuur niet mag worden afgevoerd met ander huishoudelijk afval, maar afzonderlijk moet worden afgevoerd.

Alle plaatsen hebben specifieke inzamelpunten, waar elektrische of elektronische apparatuur kosteloos kan worden ingeleverd bij recyclestations of andere inzamellocaties. In bepaalde gevallen kan het afval ook aan huis worden opgehaald. Aanvullende informatie kan worden verkregen bij de technische afdeling van uw gemeente.

Hierbij verklaar ik, Denver A/S, dat het type radioapparatuur TR-51 conform is met Richtlijn 2014/53/EU. De volledige tekst van de EU-conformiteitsverklaring kan worden geraadpleegd op het volgende internetadres: [www.denver.eu](http://www.denver.eu) en klik vervolgens op het zoekpictogram op de bovenste regel van de website. Type het modelnummer: TR-51. Ga nu naar de productpagina en de RED-richtlijn is te vinden onder downloads/andere downloads..

Frequentie bereik: FM 88-108MHz

Totaal vermogen: 0.7W

DENVER A/S

Omega 5A, Soeften

DK-8382 Hinnerup

Denemarken

[www.facebook.com/denver.eu](https://www.facebook.com/denver.eu)