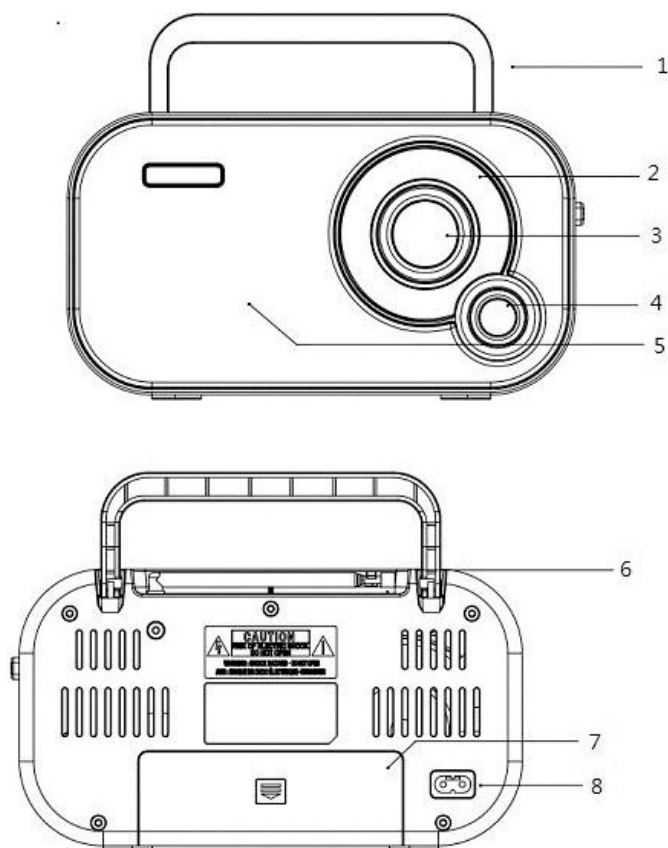


Informazioni sulla sicurezza

Leggere attentamente le istruzioni di sicurezza prima di utilizzare il prodotto per la prima volta. Conservare le istruzioni per riferimento futuro.

1. Questo prodotto non è un giocattolo. Tenerlo fuori dalla portata dei bambini.
2. Tenere il prodotto fuori dalla portata dei bambini e degli animali domestici per evitare che venga masticato o ingerito.
3. Non combinare mai batterie vecchie e nuove o tipi diversi di batterie insieme. Rimuovere le batterie se si prevede di non utilizzare il sistema per un periodo di tempo prolungato. Controllare la polarità (+/-) delle batterie quando vengono inserite nel prodotto. Il posizionamento errato può provocare un'esplosione. Le batterie non sono incluse.
4. La temperatura di esercizio e stoccaggio del prodotto va da 0 gradi Celsius a 40 gradi Celsius. Temperature inferiori o superiori potrebbero comprometterne il funzionamento.
5. Non aprire mai il prodotto. Il contatto con i componenti elettronici interni può provocare una scossa elettrica. Le riparazioni o la manutenzione devono essere eseguite solo da personale qualificato.
6. Non esporre a fonti di calore, acqua, umidità o luce solare diretta!
7. Proteggere l'udito dal volume troppo alto. Un livello di volume eccessivo può danneggiare le orecchie e comportare il rischio di perdere l'udito.
8. L'unità non è resistente all'acqua. In caso di penetrazione di corpi estranei o di acqua all'interno dell'unità, sussiste il pericolo di incendio o di scossa elettrica. In caso di penetrazione di corpi estranei o di acqua all'interno dell'unità, interrompere immediatamente l'utilizzo.
9. Evitare l'uso di accessori non originali insieme al prodotto in quanto essi potrebbero compromettere il suo corretto funzionamento.

Modello TR-51
Radio FM Portatile CA/CC
Manuale d'uso



COMPONENTI

1. Maniglia di trasporto
2. Indicatore della frequenza FM
3. Manopola di sintonizzazione
4. Manopola del volume
5. Altoparlante
6. Antenna telescopica
7. Vano batteria
8. Jack di rete CA

FUNZIONAMENTO A BATTERIE

1. Aprire il vano batterie sul retro del prodotto.
 2. Inserire quattro batterie AA/UM-3 (non incluse) rispettando la polarità corretta indicata.
 3. Rimuovere le batterie dall'apposito vano se il prodotto non viene utilizzato per periodi di tempo prolungati.
 4. Rimuovere tutte le batterie quando il prodotto viene utilizzato tramite alimentazione CA.
- Attenzione!** Evitare di mettere in funzione il prodotto tramite alimentazione CA e le batterie contemporaneamente.

FUNZIONAMENTO AD ALIMENTAZIONE

1. Collegare il cavo di alimentazione CA in dotazione al jack di rete CA sul retro del prodotto.

DATI TECNICI

Tensione in ingresso: 230 V/CA, 50 Hz, o 4 batterie AA/UM-3 da 1,5 V (non incluse)

Gamma di frequenza FM: 87,5 – 108 MHz

Nota: tutti i prodotti sono soggetti a modifiche senza preavviso. Ci riserviamo il diritto di correggere errori e omissioni nel manuale.

TUTTI I DIRITTI RISERVATI, COPYRIGHT DENVER A/S



www.denver.eu



Le apparecchiature elettriche ed elettroniche contengono materiali, componenti e sostanze che possono essere pericolosi per la salute e per l'ambiente qualora gli elementi di scarto (componenti elettrici ed elettronici da smaltire) non venissero gestiti correttamente.

Le apparecchiature elettriche ed elettroniche sono contrassegnate dal simbolo di un cestino sbarrato, visibile sopra. Questo simbolo significa che le apparecchiature elettriche ed elettroniche non devono essere smaltite con gli altri rifiuti domestici, ma devono essere oggetto di raccolta separata.

Tutte le città hanno stabilito servizi di raccolta porta a porta, punti di raccolta e altri servizi che permettono di conferire gratuitamente le apparecchiature elettriche ed elettroniche alle stazioni di riciclaggio. Ulteriori informazioni sono disponibili presso l'ufficio tecnico municipale.

Con la presente, Denver A/S dichiara che il tipo di apparecchiatura radio TR-51 è conforme alla direttiva 2014/53/UE. Il testo completo della dichiarazione di conformità EU è disponibile al seguente indirizzo Internet: www.denver.eu. Cliccare sull'icona di ricerca nella parte superiore del sito Web. Scrivere il numero di modello: TR-51. A questo punto accedere alla pagina del prodotto: la direttiva RED si trova nella sezione download/altri download.

Campo operativo di frequenze: FM 88-108MHz

Potenza massima di uscita: 0.7W

DENVER A/S

Omega 5A, Soeften

DK-8382 Hinnerup

Danimarca

www.facebook.com/denver.eu