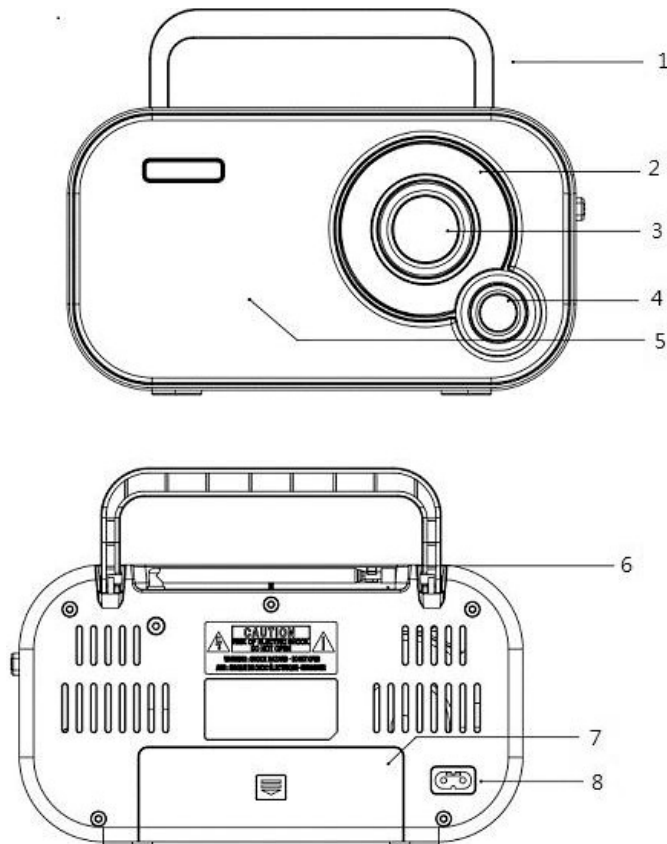


Sicherheitshinweise

Bitte lesen Sie die Sicherheitshinweise vor der ersten Verwendung des Produkts aufmerksam durch und bewahren Sie die Anleitung zum späteren Nachschlagen auf.

1. Dieses Produkt ist kein Spielzeug. Bewahren Sie das Produkt außerhalb der Reichweite von Kindern auf.
2. Bewahren Sie das Produkt außerhalb der Reichweite von Kindern und Haustieren auf, um ein Verschlucken von Kleinteilen zu vermeiden.
3. Verwenden Sie niemals alte und neue Batterien oder verschiedene Batterietypen gleichzeitig. Nehmen Sie die Batterien heraus, wenn Sie das System für längere Zeit nicht verwenden. Überprüfen Sie die Polarität (+/-) der Batterien, wenn Sie sie in das Produkt einsetzen. Falsches Einsetzen kann eine Explosion verursachen. Die Batterien sind nicht im Lieferumfang enthalten.
4. Die Betriebs- und Lagertemperatur des Produkts liegt zwischen 0 und +40 °C. Eine Unter- oder Überschreitung dieser Temperatur kann die Funktion beeinträchtigen.
5. Öffnen Sie das Produkt nicht. Das Berühren der Elektronik kann zu einem Stromschlag führen. Reparatur- und Wartungsarbeiten dürfen nur von qualifiziertem Personal durchgeführt werden.
6. Vor Hitze, Wasser, Feuchtigkeit und direkter Sonneneinstrahlung schützen!
7. Bitte schützen Sie Ihr Gehör vor hoher Lautstärke. Hohe Lautstärke kann Ihr Gehör schädigen und zu Gehörverlust führen.
8. Das Gerät ist nicht wasserdicht. Wenn Wasser oder Fremdkörper in das Gerät eindringen, kann es zu Feuer oder Stromschlag kommen. Wenn Wasser oder Fremdkörper in das Gerät eindringen, beenden Sie sofort den Gebrauch.
9. Verwenden Sie nur Original-Zubehöerteile zusammen mit dem Produkt; Nichtbeachtung kann die Funktionalität des Produkts beeinträchtigen.

Modell TR-51
Tragbares AC/DC-FM-Radio
Bedienungsanleitung



KOMPONENTE

1. Tragegriff
2. FM-Frequenzanzeige
3. Abstimmregler
4. Lautstärkereglern
5. Lautsprecher
6. Teleskopantenne
7. Batteriefach
8. Netzanschlussbuchse

BATTERIEBETRIEB

1. Öffnen Sie das Batteriefach auf der Rückseite des Produkts.
2. Legen Sie vier Batterien der Größe AA/UM-3 (nicht im Lieferumfang enthalten) polrichtig wie angegeben ein.
3. Wenn Sie das Radio längere Zeit nicht benutzen, dann nehmen Sie alle Batterien aus dem Batteriefach.
4. Wenn Sie dieses Produkt am Stromnetz anschließen, dann nehmen Sie alle Batterien aus dem Batteriefach.

Achtung! Betreiben Sie dieses Produkt nicht gleichzeitig über das Stromnetz und die Batterien.

NETZBETRIEB

1. Schließen Sie das mitgelieferte Netzkabel an der Netzanschlussbuchse auf der Rückseite des Produkts an.

TECHNISCHE DATEN

Eingangsspannung: 230 V~/50 Hz oder 4 x 1,5-V-Batterie der Größe AA/UM-3 (nicht im Lieferumfang enthalten)

FM-Frequenzbereich: 87,5 – 108 MHz

Bitte beachten Sie – Alle Produkte können stillschweigend geändert werden. Irrtümer und Auslassungen in der Bedienungsanleitung vorbehalten.

ALLE RECHTE VORBEHALTEN, URHEBERRECHTE DENVER A/S



www.denver.eu



Elektrische und elektronische Geräte enthalten Materialien, Komponenten und Substanzen, welche für Sie und Ihre Umwelt schädlich sein können, wenn mit den Abfallmaterialien (entsorgte elektrische und elektronische Altgeräte) nicht korrekt umgegangen wird.

Elektrische und elektronische Geräte sind mit einer durchkreuzten Mülltonne gekennzeichnet. Dieses Symbol bedeutet, dass die elektrischen und elektronischen Geräte nicht mit dem restlichen Haushaltsmüll sondern getrennt davon entsorgt werden müssen.

In allen Städten befinden sich Sammelstellen, an denen elektrische und elektronische Geräte entweder kostenlos bei Recyclingstellen abgegeben werden können oder auch direkt eingesammelt werden. Weitere Informationen erhalten Sie bei der Umweltbehörde Ihrer Stadt/Gemeinde.

Hiermit erklärt Denver A/S, dass der Funkanlagentyp TR-51 der Richtlinie 2014/53/EU entspricht. Den vollständigen Text der EU-Konformitätserklärung finden Sie unter der folgenden Internetadresse: www.denver.eu und klicken Sie dann auf das SYMBOL Suche in der obersten Leiste der Webseite.

Geben Sie die Modellnummer ein: TR-51. Sie gelangen nun zur Produktseite, auf der Sie die Funkgeräte richtlinie (Richtlinie 2014/53/EU) unter downloads/other downloads finden können.

Betriebsfrequenzbereich: FM 88-108MHz

Max. Ausgangsleistung: 0.7W

DENVER A/S

Omega 5A, Soeften

DK-8382 Hinnerup

Dänemark

www.facebook.com/denver.eu