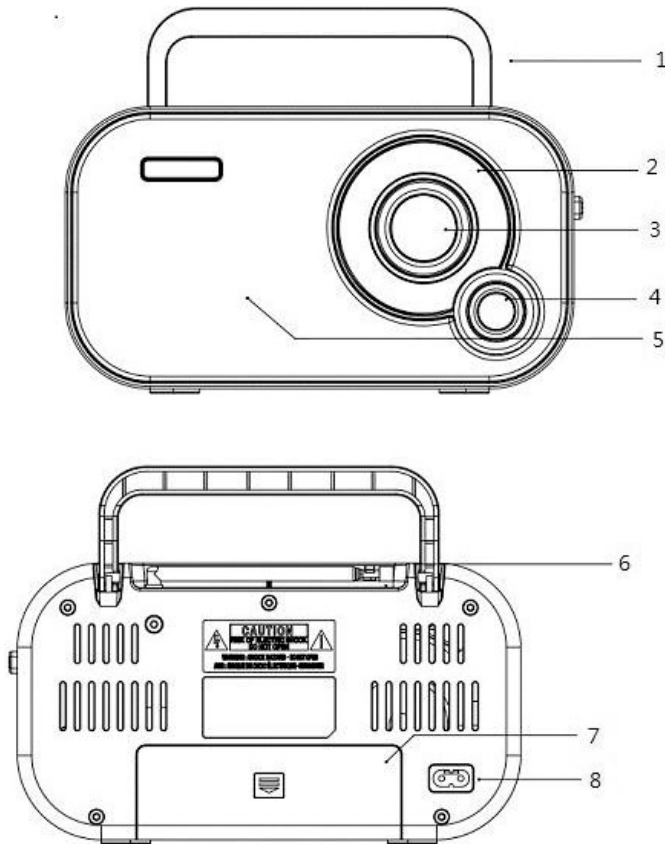


Turvallisuustiedot

Lue turvallisuusohjeet huolellisesti ennen tuotteen ensimmäistä käyttökertaa ja säilytä ohjeet myöhempiä tarpeita varten.

1. Tämä tuote ei ole lelu. Pidä se poissa lasten ulottuvilta.
2. Pidä laite poissa lasten ja lemmikkieläinten ulottuvilta, jotta vältät niiden pureskelun ja nielemisen.
3. Älä käytä sekaisin uusia ja vanhoja paristoja tai erityyppisiä paristoja. Poista paristot, jos et aio käyttää järjestelmää pitkään aikaan. Tarkista paristojen napaisuus (+/-), kun laitat ne tuotteeseen. Väärin asettaminen voi aiheuttaa räjähdyksen. Paristot eivät sisälly.
4. Tuotteen käyttö- ja varastointilämpötila on 0 celsiusasteen ja 40 celsiusasteen välillä. Tämän lämpötila-alueen alittaminen tai ylittäminen voi vaikuttaa toimintaan.
5. Älä koskaan avaa tuotetta. Sisällä olevien sähköosien koskettaminen voi aiheuttaa sähköiskun. Vain pätevät henkilöt saavat korjata tai huoltaa laitetta.
6. Älä altista lämmölle, vedelle, kosteudelle, suoralle auringonpaisteelle!
7. Suojaa korvasi kovalta äänenvoimakkuudelta. Kova äänenvoimakkuus voi vahingoittaa korvasi ja vaarana on kuulonmenetyks.
8. Laite ei ole vedenpitävä. Jos laitteeseen pääsee vettä tai vieraita esineitä, seurauksena voi olla tulipalo tai sähköisku. Jos laitteeseen pääsee vettä tai vieraita esineitä, lopeta käyttö välittömästi.
9. Älä käytä muita kuin alkuperäisiä lisävarusteita tuotteen kanssa, koska muutoin tuote voi toimia epänormaalisti.

Malli TR-51
AC/DC kannettava FM-radio
Käyttöohje



OSAT

1. Kantokahva
2. FM-taajuuden ilmaisin
3. Viritysnuppi
4. Äänenvoimakkuuden säätönuppi
5. Kaiutin
6. Teleskooppiantenni
7. Paristolokero
8. AC-virtaliitäntä

KÄYTTÖ PARISTOILLA

1. Avaa laitteen takana sijaitseva paristolokero.
2. Laita lokeroon neljä AA/UM-3-paristoa (eivät ole mukana) huomioiden paristojen oikean napaisuuden.
3. Poista paristot paristolokerosta, jos tuotetta ei käytetä pitkään aikaan.
4. Poista kaikki paristot, jos tuotetta käytetään AC-verkkovirralla.

Huomio! Älä käytä tuotetta AC-verkkovirralla ja paristoilla samanaikaisesti.

KÄYTTÖ VERKKOVIRRALLA

1. Yhdistä mukana tuleva AC-virtajohto AC-virtaliitäntään tuotteen takana.

TEKNISET TIEDOT

Tulojännite: 230 V/AC, 50 Hz tai 4 x 1,5 V AA/UM-3-paristot (ei mukana)

FM-taajuusalue: 87,5–108 MHz

Ota huomioon – kaikkia tuotteita voidaan muuttaa ilman erillistä ilmoitusta. Emme vastaa tämän käyttöoppaan virheistä tai puutteista.

KAIKKI OIKEUDET PIDÄTETÄÄN, COPYRIGHT DENVER A/S



www.denver.eu



Sähkö- ja elektroniikkalaitteet sisältävät materiaaleja, komponentteja ja aineita, jotka voivat olla vahingollisia terveydelle ja ympäristölle, jos jättemateriaalia (pois heitettävät sähkö- ja elektroniikkalaitteet) ei käsitellä asianmukaisesti.

Sähkö- ja elektroniikkalaitteet on merkitty yläpuolella näkyvällä rastitun jätteen symbolilla. Symboli kertoo, ettei sähkö- ja elektroniikkalaitteita tai paristoja saa hävittää kotitalousjätteen mukana vaan ne on hävitettävä erikseen.

Kaikissa kaupungeissa on keräilypisteitä, joihin vanhat sähkö- ja elektroniikkalaitteet voidaan toimittaa maksutta edelleen toimitettaviksi kierrätysasemille ja muihin keräilypisteisiin tai niille voidaan järjestää keräily kodeista. Lisätietoja saat kuntasi tekniseltä osastolta.

Denver A/S vakuuttaa, että TR-51 on direktiivin 2014/53/EU mukainen. EU-vaatimustenmukaisuusvakuutuksen täysimittainen teksti on saatavilla seuraavassa osoitteessa: www.denver.eu , napsauta hakukuvaketta verkkosivuston yläreunassa. Kirjoita mallinumero: TR-51. Siirryt nyt tuotesivulle, RED-direktiivi näkyy latausten / muiden latausten alla.

Käyttötaajuusalue: FM 88-108MHz

Maks. lähtöteho: 0.7W

DENVER A/S

Omega 5A, Soeften

DK-8382 Hinnerup

Tanska

www.facebook.com/denver.eu