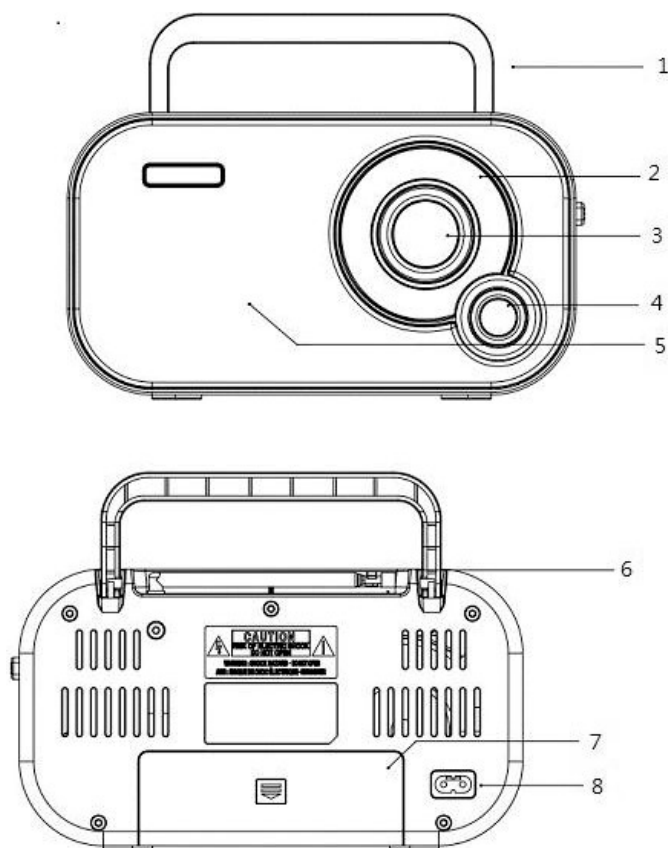


## Información sobre seguridad

Lea detenidamente estas instrucciones de seguridad antes de usar el producto por primera vez y guarde las instrucciones como referencia futura.

1. Este producto no es un juguete. Manténgalo fuera del alcance de los niños.
2. Mantenga el producto fuera del alcance de los niños y mascotas para evitar que lo mastiquen o se lo traguen.
3. Nunca use pilas antiguas y nuevas o diferentes tipos de pilas juntas. Retire las pilas cuando no vaya a usar el Sistema durante un periodo prolongado de tiempo. Compruebe la polaridad (+/-) de las pilas cuando las inserte en el producto. Una colocación incorrecta puede causar una explosión. No se incluyen las pilas.
4. La temperatura de almacenamiento y de funcionamiento del producto es de 0 grados Celsius a 40 grados Celsius. Una temperatura superior o inferior a esta puede afectar al funcionamiento.
5. Nunca abra el producto. Tocar las partes electrónicas del interior puede provocar una descarga eléctrica. Las reparaciones o el mantenimiento debe realizarlo únicamente personal cualificado.
6. ¡No la exponga al calor, agua, humedad o luz solar directa!
7. Protéjase los oídos frente a un volumen alto. Un volumen elevado puede dañar los oídos y se arriesga a una pérdida auditiva.
8. La unidad no es impermeable. Si entra en la unidad agua o un objeto extraño, se puede provocar que haya un incendio o una descarga eléctrica. Si entra en la unidad agua o un objeto extraño, detenga su uso inmediatamente.
9. No use accesorios no originales con el producto ya que esto puede provocar una funcionalidad anormal del producto.

Modelo TR-51  
Radio FM portátil CA/CC  
Manual de instrucciones



**COMPONENTES**

1. Asa de transporte
2. Indicador de frecuencia FM
3. Botón de sintonización
4. Perilla de volumen
5. Altavoz
6. Antena telescópica
7. Compartimento de las pilas
8. Conector de corriente CA

### **UTILIZACIÓN CON PILAS**

1. Abra el compartimento de las pilas en la parte trasera del producto.
2. Inerte cuatro pilas AA/UM-3 (no incluidas) con las polaridades correctas indicadas.
3. Saque las pilas del compartimento de las pilas si no utiliza el producto durante tiempos prolongados.
4. Retire todas las pilas cuando utilice el producto con alimentación CA.

**¡Atención!** No utilice este producto con alimentación CA y alimentación por pilas al mismo tiempo.

### **FUNCIONAMIENTO**

1. Conecte el cable de alimentación CA a la toma de corriente CA de la parte trasera del producto.

### **DATOS TÉCNICOS**

Tensión de entrada: 230 VCA, 50 Hz o 4 pilas AA/UM-3 de 1,5 V (no incluidas)

Alcance de frecuencia FM: 87,5–108 MHz

Aviso: - Todos los productos pueden estar sujetos a cambios técnicos sin previo aviso. Además, nos reservamos el derecho de corregir errores y omisiones en el manual.

TODOS LOS DERECHOS RESERVADOS, COPYRIGHT DENVER A/S



[www.denver.eu](http://www.denver.eu)



Los equipos eléctricos y electrónicos contienen materiales, componentes y sustancias que pueden ser nocivas para su salud y el medioambiente si no se maneja correctamente el material de desecho (equipo eléctrico y electrónico desechado).

Los equipos eléctricos y electrónicos aparecen marcados con un símbolo de cubo de basura tachado; véase arriba. Este símbolo significa que los equipos eléctricos y electrónicos no deben eliminarse con el resto de residuos domésticos, sino que deben eliminarse de forma separada.

Todas las ciudades disponen de puntos de recogida establecidos, donde bien se puede enviar los equipos eléctricos y electrónicos de forma gratuita en las estaciones de reciclaje u otros puntos de reciclaje, o que se le recojan de sus domicilios. Puede obtener información adicional en el departamento técnico de su ciudad.

Por la presente, Denver A/S declara que el tipo de equipo radioeléctrico tipo TR-51 es conforme con la Directiva 2014/53/EU. El texto completo de la declaración de conformidad de la UE está disponible en la siguiente dirección de Internet: [www.denver.eu](http://www.denver.eu) y posteriormente busque el ICONO situado en la línea superior de la página. Escriba el número de modelo: TR-51. Ahora entre en la página del producto y la directiva RED se encuentra bajo descargas/otras descargas.

Rango de funcionamiento de la Gama de frecuencia: FM 88-108MHz

Potencia de salida máxima: 0.7W

DENVER A/S

Omega 5A, Soeften

DK-8382 Hinnerup

Dinamarca

[www.facebook.com/denver.eu](https://www.facebook.com/denver.eu)