

Sikkerhedsoplysninger

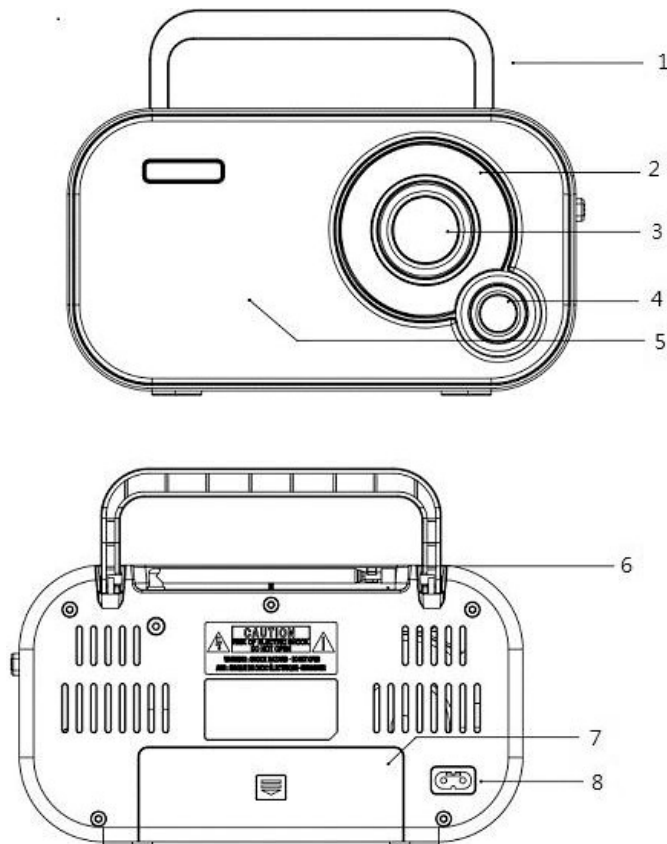
Læs omhyggeligt sikkerhedsanvisningerne, før du tager produktet i brug første gang, og gem vejledningen til senere brug.

1. Dette produkt er ikke et legetøj. Hold det udenfor børns rækkevidde.
2. Hold produktet udenfor børns og kæledyrs rækkevidde, så dele ikke bliver tygget på eller slugt.
3. Brug aldrig gamle og nye batterier sammen eller forskellige batterityper sammen. Tag batterierne ud, hvis du ikke skal bruge systemet i længere tid. Tjek batteriernes polaritet (+/-), når du sætter dem i produktet. Forkert ilagte batterier kan forårsage en eksplosion. Batterier medfølger ikke.
4. Produktets drifts- og opbevaringstemperaturområde ligger fra 0 °C til 40 °C. Udenfor dette område kan funktionaliteten blive påvirket.
5. Produktet må aldrig åbnes. Hvis du rører de elektriske dele i enheden, kan du få elektrisk stød. Reparation og service bør altid udføres af kvalificeret fagmand.
6. Må ikke udsættes for varme, væske, fugt eller direkte sollys!
7. Beskyt dine ører mod høj lydstyrke. Høj lydstyrke kan beskadige dine ører og medføre risiko for tab af hørelse.
8. Enheden er ikke vandtæt. Hvis væske eller fremmedlegemer trænger ind i enheden, kan det medføre brand eller elektrisk stød. Hvis væske eller fremmedlegemer trænger ind i enheden, skal du omgående afbryde brugen.
9. Brug kun originalt tilbehør sammen med produktet, da produktet ellers vil kunne fungere unormalt.

Model TR-51

Bærbar FM-radio til batteri- og lysnetdrift

Betjeningsvejledning



KNAPPER OG KONTROLLER

1. Bærehåndtag
2. FM-frekvensviser
3. Tuningknap
4. Volumenknop
5. Højtaler
6. Teleskopantenne
7. Batterirum
8. AC-strømindtag

BATTERIDRIFT

1. Åbn batterirummet på produktets bagpanel.
 2. Læg fire batterier af typen AA/UM-3 (tilkøb) i batterirummet iht. angivelserne for polaritet.
 3. Tag batterierne ud af batterirummet, hvis produktet ikke skal bruges i længere tid.
 4. Tag alle batterier ud af batterirummet, hvis produktet skal køre på strøm fra lysnettet.
- OBS!** Lad ikke dette produkt køre på strøm fra både lysnet og batterier på samme tid.

LYSNETDRIFT

1. Slut den medfølgende AC-strømforsyning til AC-strømindtaget på produktets bagpanel.

TEKNISKE DATA

Indgangsspænding: 230 V AC, 50 Hz, eller 4 x 1,5 V AA/UM-3-batterier (tilkøb)

FM frekvensområde: 87,5 – 108 MHz

Bemærk venligst - Ret til uvarslet ændring i alle produkter forbeholdes. Vi tager forbehold for fejl og udeladelser i denne manual.

ALLE RETTIGHEDER RESERVERET, COPYRIGHT DENVER A/S



www.denver.eu



Elektrisk og elektronisk udstyr indeholder materialer, komponenter og stoffer, der kan være skadelige for menneskers sundhed og for miljøet, hvis affaldet (kasseret elektrisk og elektronisk udstyr) ikke håndteres korrekt.

Elektrisk og elektronisk udstyr er mærket med en overkrydset skraldespand, som vist på symbolet herover. Den symboliserer, at elektrisk og elektronisk udstyr ikke må bortskaffes sammen med usorteret husholdningsaffald, men skal indsamles særskilt.

Alle kommuner har etableret indsamlingsordninger, hvor kasseret elektrisk og elektronisk udstyr gratis kan afleveres af borgerne på genbrugsstationer og andre indsamlingssteder eller bliver afhentet direkte fra husholdningerne. Nærmere information kan fås hos kommunens tekniske forvaltning.

Hermed erklærer Denver A/S, at radioudstyrstypen TR-51 er i overensstemmelse med direktiv 2014/53/EU.

EU-overensstemmelseserklæringens fulde tekst kan findes på følgende internetadresse:

www.denver.eu, og klik på søgeikonet øverst på hjemmesiden. Skriv modelnummeret: TR-51. Du kommer nu ind på produktsiden, hvor RED-direktivet kan findes under downloads/andre downloads.

Driftsfrekvensområde: FM 88-108MHz

Maximal udgangseffekt: 0.7W

DENVER A/S

Omega 5A, Soeften

DK-8382 Hinnerup

Danmark

www.facebook.com/denver.eu