

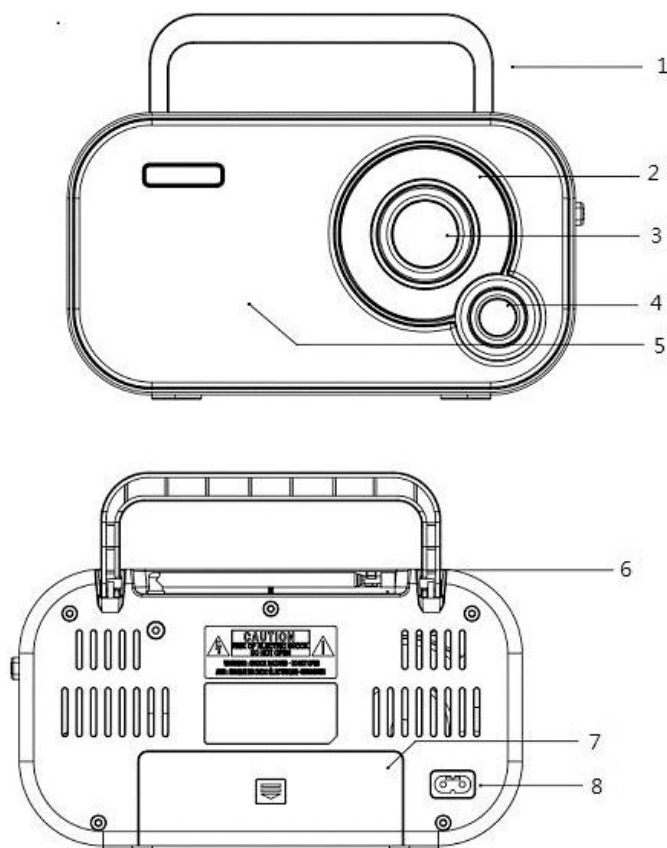
Sigurnosne informacije

Prije prvog korištenja proizvoda pažljivo pročitajte sigurnosne upute te ih sačuvajte za ubuduće.

- 1.Ovaj proizvod nije igračka. Držite ga izvan dohvata djece.
- 2.Proizvod držite izvan dohvata djece i kućnih ljubimaca kako ih ne bi žvakali ili progutali.
- 3.Nemojte istodobno koristiti stare i nove baterije ili baterije različitih vrsta. Uklonite baterije kada dulje vrijeme ne koristite sustav. Provjerite polaritet (+/-) baterija prilikom umetanja u proizvod. Pogrešno postavljanje može uzrokovati eksploziju. Baterije nisu priložene.
- 4.Radna temperatura proizvoda i temperatura skladištenja iznosi od 0 do 40 °C. Temperature niže ili više od ovih mogu utjecati na ispravan rad.
- 5.Nikada ne otvarajte proizvod. Dodirivanje električnih spojeva unutar uređaja može izazvati električni udar. Popravke ili održavanje uređaja treba izvoditi isključivo kvalificirano osoblje.
- 6.Ne izlažite ga toplini, vodi, vlazi i direktnoj sunčevoj svjetlosti!
- 7.Zaštitite uši od glasnog zvuka. Glasni zvuk može ozlijediti uši i predstavlja rizik od gubitka sluha.
- 8.Uređaj nije vodonepropusan. Ako voda ili strani predmeti dospiju u uređaj, to može dovesti do požara ili električnog udara. Ako voda ili strani predmet dospiju u uređaj, odmah prekinite uporabu.
- 9.Ne koristite dodatnu opremu koja nije originalna s proizvodom jer to može dovesti do nepravilnog rada proizvoda.

Model TR-51
AC/DC Prijenosni FM Radio

Uputstva za upotrebu



KOMPONENTE

1. Ručka za nošenje
2. Indikator FM frekvencije
3. Gumb za ugađanje
4. Gumb za reguliranje glasnoće
5. Zvučnik
6. Teleskopska antena
7. Pretinac za baterije
8. Priključak napajanja izmjenične struje

RAD BATERIJE

1. Otvorite odjeljak za baterije na poleđini proizvoda.
2. Umetnite četiri AA/UM-3 baterije (nisu priložene) i obratite pažnju na naznačeni polaritet.
3. Uklonite baterije iz odjeljka za baterije ako se proizvod dulje vrijeme ne koristi.
4. Uklonite sve baterije kada proizvod upotrebljavate priključen na izvor izmjenične struje.

Pažnja! Proizvod ne upotrebljavajte istovremeno s baterijama i priključenog na izvor izmjenične struje.

UKLJUČIVANJE

1. Uključite priloženi kabel na priključak izmjenične struje na poleđini proizvoda.

TEHNIČKI PODACI

Ulazni napon: 230 V/AC, 50 Hz, ili 4 x 1,5 V AA/UM-3 baterije (nisu priložene)

Raspon FM frekvencija: 87,5 – 108 MHz

Imajte na umu – Svi proizvodi podložni su promjeni bez ikakve obavijesti. Ograđujemo se od pogrešaka i propusta u priručniku.

SVA PRAVA PRIDRŽANA, AUTORSKA PRAVA DENVER A/S



www.denver.eu



Električna i elektronička oprema sadrži materijale, komponente i tvari koje mogu biti opasne po vaše zdravlje i okoliš ako se s otpadnim materijalom (odbačena električna i elektronička oprema) ne postupa na ispravan način.

Električna i elektronička oprema označena je simbolom prekrížene kante za otpatke, prikazanim gore. Ovaj simbol označava da električnu i elektroničku opremu i baterije ne treba odlagati s drugim kućnim otpadom, već ih treba odlagati odvojeno.

Svi gradovi imaju uspostavljene sabirne punktove gdje se električna i elektronička oprema i baterije mogu besplatno predati na postajama za reciklažu i drugim sabirnim mjestima ili ih prikupiti od domaćinstava. Dodatne informacije dostupne su u tehničkom odjelu vašeg grada.

Ovime, Denver A/S izjavljuje kako je radio oprema tip TR-51 u skladu s Direktivom 2014/53/EU. Puni tekst EU Izjave o sukladnosti dostupan je na sljedećoj Internetskoj adresi: www.denver.eu te zatim kliknite na ikonu za pretraživanje u gornjoj traci stranice. Napišite broj modela: TR-51. Unesite stranicu proizvoda, i CRVENA direktiva će se pojaviti ispod preuzimanja/ostalih preuzimanja.

Max. Izlazna snaga: Raspon radnih frekvencija: FM 88-108MHz

Maksimalna izlazna snaga:0.7W

DENVER A/S

Omega 5A, Soeften

DK-8382 Hinnerup

Danska

www.facebook.com/denver.eu