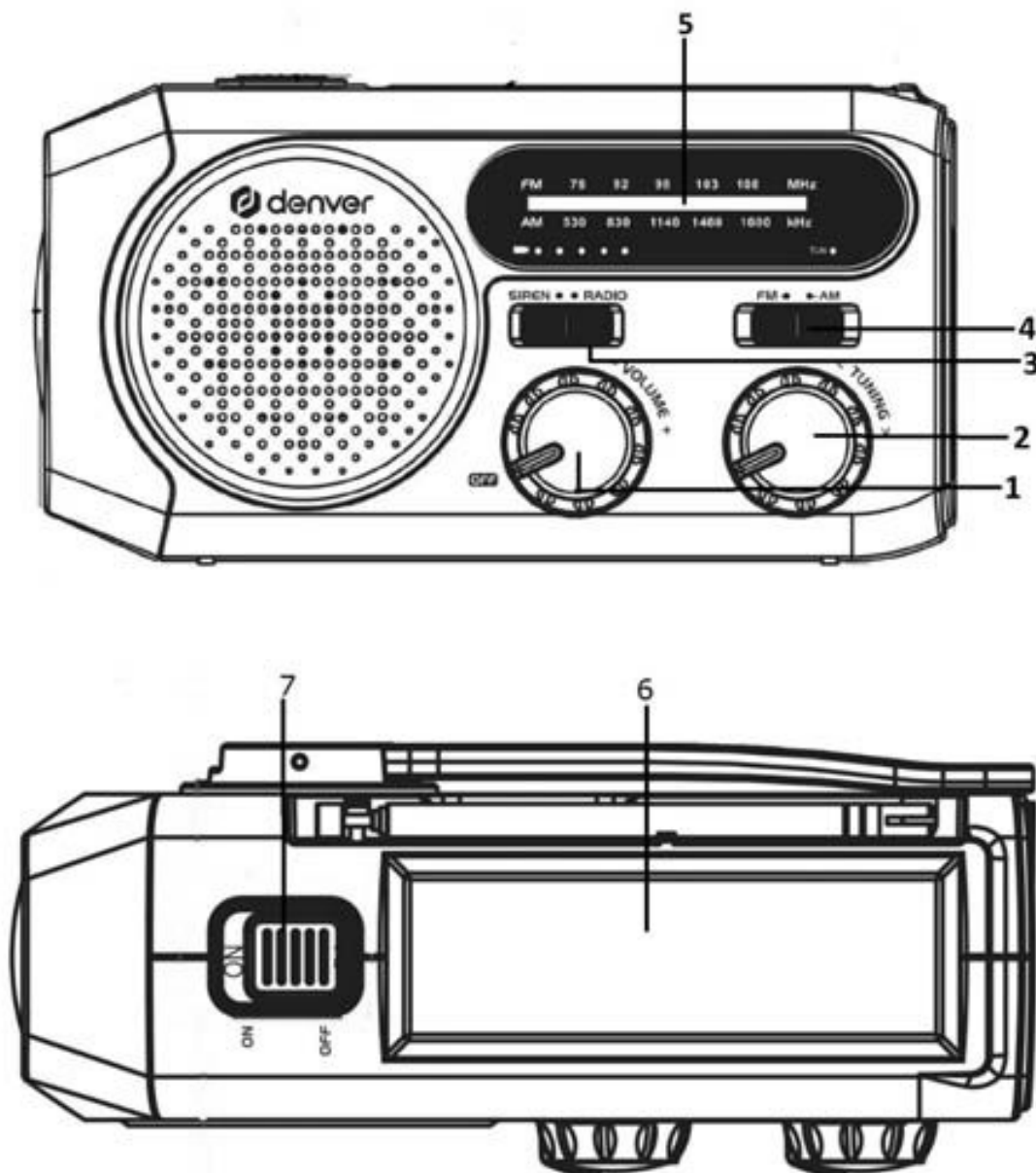


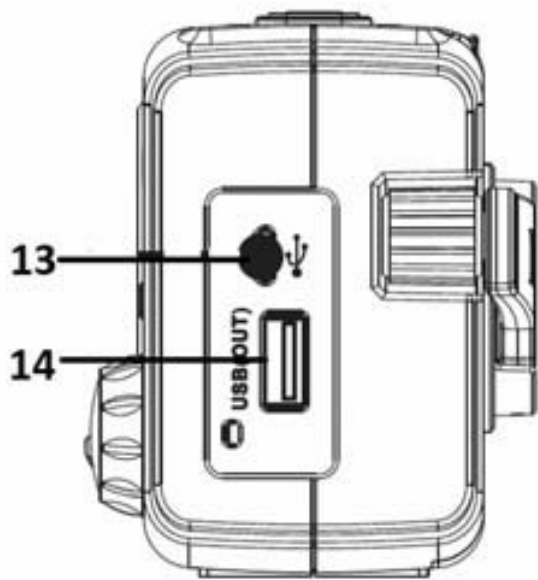
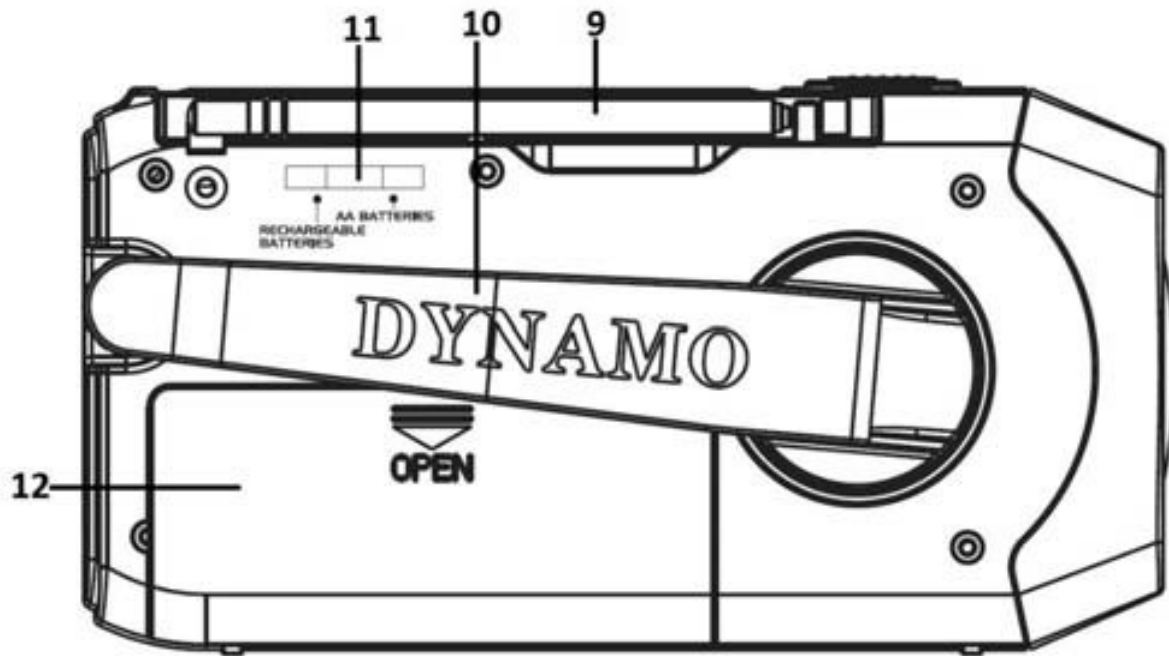
Instruções de Segurança

Leia atentamente as instruções de segurança antes de utilizar o produto pela primeira vez e guarde-as para referência futura.

1. Este produto não é um brinquedo. Mantenha-o afastado do alcance das crianças.
2. Nunca utilize pilhas usadas e novas ou de tipos diferentes em simultâneo. Remova as pilhas quando não for utilizar o dispositivo durante um período prolongado. Verifique a polaridade (+/-) das pilhas quando as inserir no produto. A posição incorreta poderá causar uma explosão. Pilhas não incluídas.
3. Mantenha o produto fora do alcance das crianças e de animais de estimação, para evitar ingestão ou que roam.
4. Proteja os ouvidos quando utilizar a sirene SOS. O volume do som alto poderá prejudicar a sua audição.
5. Não olhe diretamente para a luz LED. Não aponte a luz LED diretamente para o rosto/os olhos de outra pessoa. Olhar diretamente para a luz LED durante períodos prolongados pode danificar a visão.
6. A temperatura de funcionamento e de armazenamento é entre -10 graus Celsius e 60 graus Celsius. Abaixo e acima destas temperaturas poderá afetar a função.
7. Nunca abra o produto. As reparações ou manutenções devem apenas ser realizadas por pessoal qualificado.
8. Não exponha a calor, água e humidade.
9. Proteja os seus ouvidos de volumes elevados. Volumes elevados podem danificar os seus ouvidos e causar perda auditiva.
10. A unidade não é à prova de água. Se entrar água ou objetos estranhos na unidade, poderá resultar em fogo ou choque elétrico. Se entrar água ou um objeto estranho na unidade, pare imediatamente de o utilizar.

11. Não utilize acessórios não originais com o produto, pois poderá afetar o funcionamento normal do produto.





1. Botão de alimentação/volume	9. ANTENA FM
2. Botão de sintonização	10. Manivela dínamo
3. Comutador de sirene/rádio	11. Seletor de bateria
4. Comutador AM/FM	12. Porta da bateria
5. Escala do mostrador	13. Entrada CC
6. Painel solar	14. Saída USB
7. Interruptor de luz LED	
8. Luz LED	

Fonte de alimentação

CC 4,5 V: 3 pilhas AAA/LR03 de 1,5 V (não incluídas) ou pilha tipo botão de íões de lítio de 3,7 V/2000 mAh (incluída)

Acessórios incluídos

Cabo de carregamento USB

Funcionamento do rádio

1. Abra a porta do compartimento das pilhas deslizando-a para baixo. Insira três pilhas AAA/LR03 no compartimento das pilhas de acordo com a

- polaridade correta indicada.
2. Rode o Botão de alimentação/volume no sentido dos ponteiros do relógio para ligar o rádio, ouvirá um som de "clique", e ajuste o volume.
 3. Coloque o comutador AM/FM na banda de rádio pretendida.
 4. Estique totalmente a antena FM para obter a melhor recepção de rádio.
 5. Rode o botão de Sintonização para localizar a estação de rádio pretendida, pode ver a frequência de rádio na escala do mostrador.
 6. O indicador de sintonização irá acender quando for recebido um sinal de rádio.

Função SOS

Coloque o comutador de sirene/rádio na posição "Siren" para o SOS.

O alarme de emergência irá soar juntamente com o LED intermitente.

Luz LED

Ligue a lanterna colocando o interruptor de luz LED na posição ON.

Carregar a bateria de íões de lítio incorporada

Coloque o seletor da bateria na posição “RECHARGEABLE BATTERIES”, desligue o rádio e a luz LED.

1. Para carregar a bateria recarregável através de energia solar, vire o Painel solar diretamente para o sol. Poderá demorar mais de 50 horas para carregar totalmente a bateria, consoante as condições atmosféricas.
2. Para carregar a bateria recarregável através da manivela, desdobre a manivela na parte de trás da unidade e rode-a no sentido dos ponteiros do relógio durante 3 a 5 minutos para ativar a bateria e, em seguida, rode continuamente a manivela a uma velocidade de 130 a 150 RPM para carregar a bateria.
3. Para carregar a bateria recarregável através de entrada CC, ligue uma ponta do cabo de carregamento por USB fornecido à porta Micro USB de entrada CC, ligue a outra ponta ao seu adaptador CA/CC ou a uma fonte de alimentação externa (5 V 1 A). Irá demorar cerca de 4-5 horas a carregar totalmente a bateria.

O indicador de bateria estará intermitente durante o carregamento da unidade.

O indicador tem 4 luzes para indicar a capacidade da bateria:

1 luz = 3% a 25%

2 luzes = 25% a 50%

3 luzes = 50% a 75%

4 luzes = 75% a 100%

Saída USB para carregar o telemóvel

A saída USB pode ser utilizada para carregar o seu telemóvel. Ligue uma ponta do seu cabo de carregamento (USB Tipo-A) à saída USB no lado direito da unidade, e a outra ponta ao seu telemóvel.

Nota: Apenas utilize o cabo de carregamento USB original fornecido com o seu telemóvel.

Especificações

Saída USB: 5 V 1000 mA

Luz LED: 1 W/100 lm

Ter em atenção - Todos os produtos estão sujeitos a alteração sem aviso prévio. Aceitamos com reserva erros e omissões no manual.

TODOS OS DIREITOS RESERVADOS, COPYRIGHT DENVER A/S



denver.eu



Equipamentos elétricos e eletrônicos, bem como as pilhas incluídas, contêm materiais, componentes e substâncias que podem ser perigosos para a sua saúde e para o meio ambiente, caso o material usado (equipamentos elétricos e eletrônicos deitados fora, incluindo pilhas) não sejam eliminados corretamente.

O equipamento elétrico e eletrônico e as pilhas estão marcados com o símbolo de caixote de lixo com uma cruz, como apresentado em cima. Este símbolo significa que os equipamentos elétricos e eletrônicos, bem como as pilhas, não devem ser deitados fora em conjunto com o lixo doméstico, mas separadamente.

Como utilizador final, é importante que envie as suas pilhas usadas para uma unidade de reciclagem adequada. Assim, certamente as pilhas serão recicladas de acordo com a legislação e o meio ambiente não será prejudicado.

Todas as cidades possuem pontos de recolha específicos, onde os equipamentos elétricos e eletrônicos, bem como as pilhas, podem ser enviados gratuitamente para estações de reciclagem e outros locais de recolha ou recolhidos na sua própria casa. O departamento técnico da sua cidade disponibiliza informações adicionais em relação a isto.

Pelo presente, a Denver A/S declara que o tipo de equipamento de rádio SCR-2000MK2 está em conformidade com a Diretiva 2014/53/UE. O texto integral da declaração de conformidade UE está disponível no seguinte endereço de Internet:denver.eu e, em seguida, clicar no ÍCONE de pesquisa na linha superior do sítio web. Escrever o número do modelo: SCR-2000MK2. Agora, entrar na página do produto e a diretiva relativa aos equipamentos de rádio encontra-se em transferências/outras transferências.

Alcance da frequência de funcionamento: FM 88-108MHz, AM 530-1620KHz

Potência de saída máxima: 5W

DENVER A/S

Omega 5A, Soefthen

DK-8382 Hinnerup

Dinamarca

www.facebook.com/denver.eu