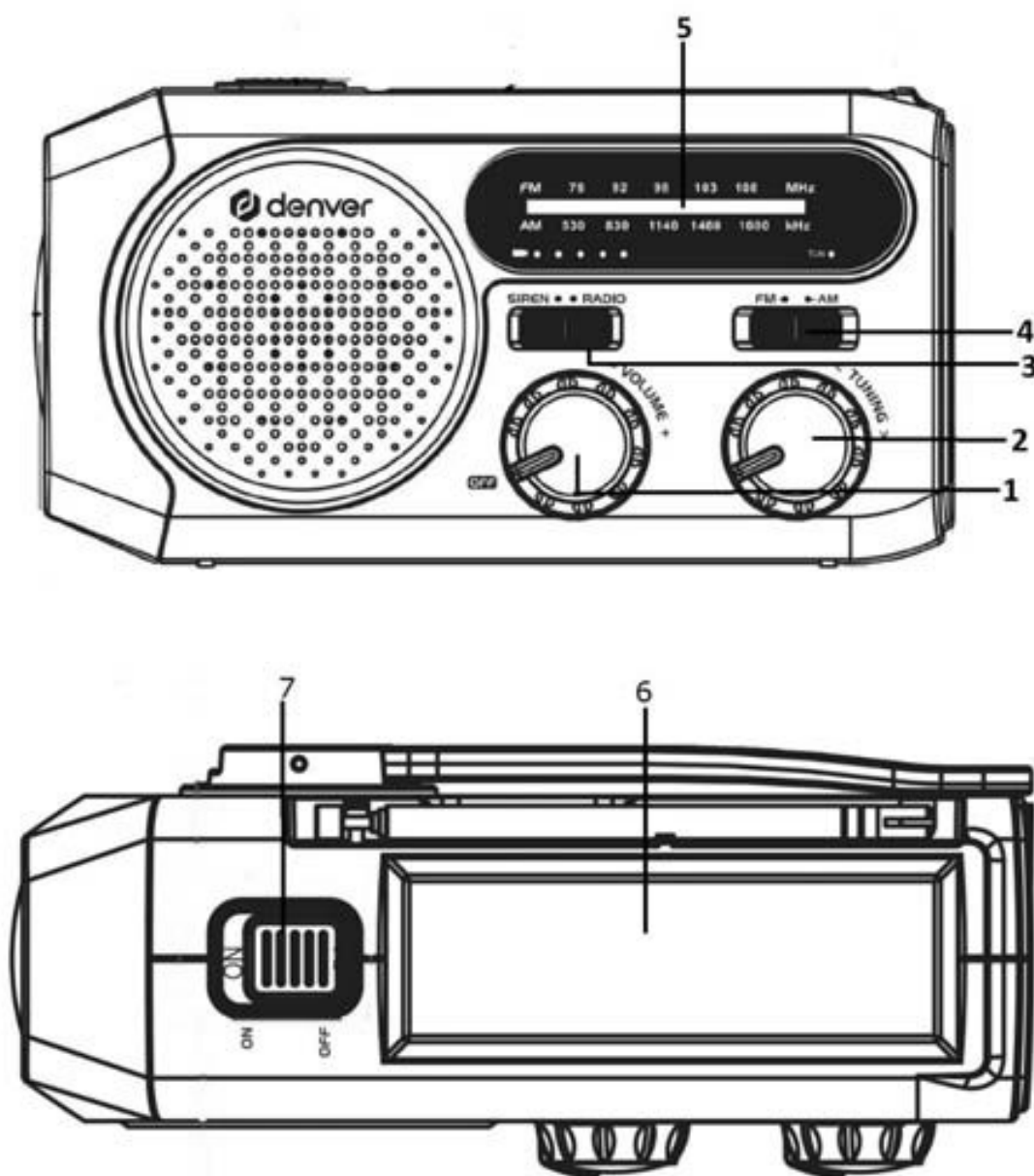


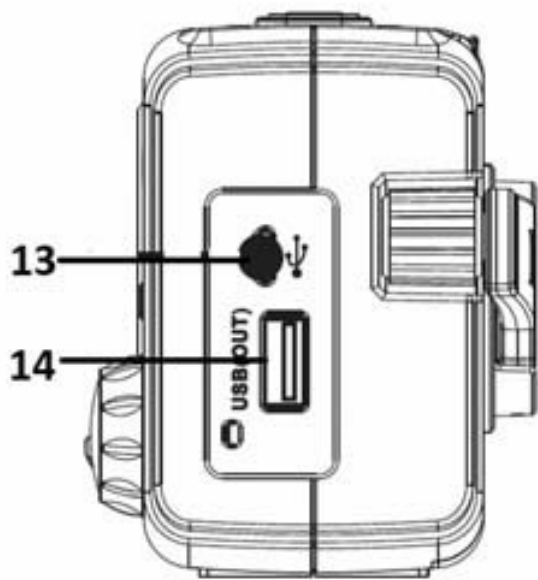
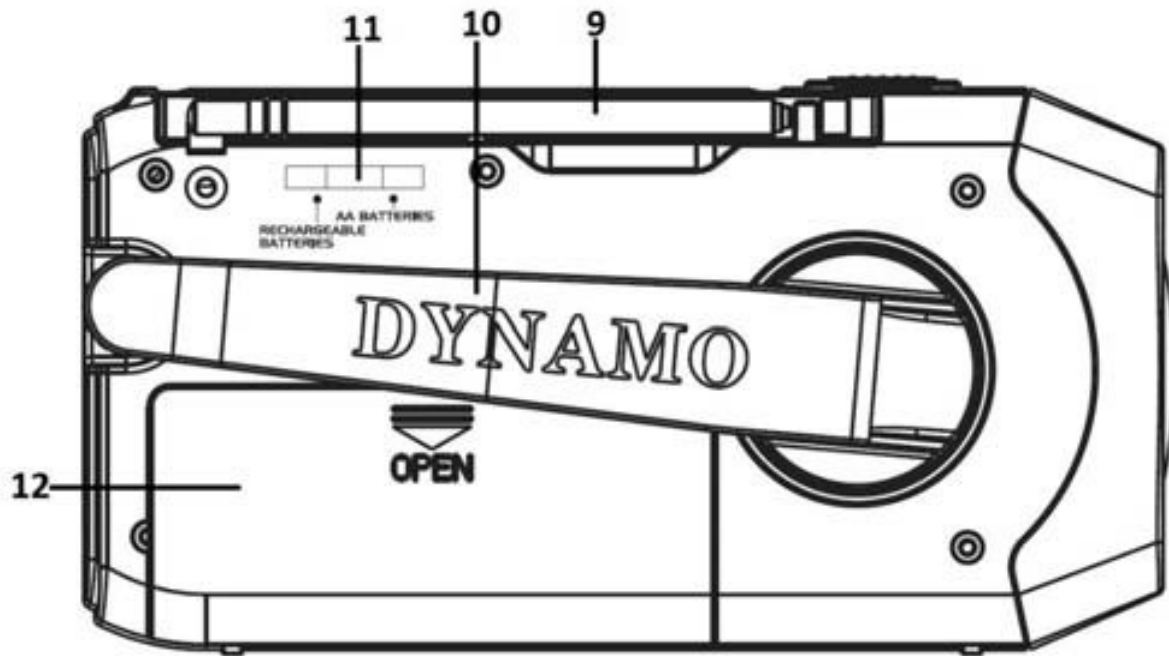
Norme di sicurezza

Leggere attentamente le istruzioni sulla sicurezza prima di utilizzare il prodotto per la prima volta. Conservare le istruzioni per consultazioni future.

1. Questo prodotto non è un giocattolo. Tenerlo fuori dalla portata dei bambini.
2. Non utilizzare mai insieme batterie vecchie insieme a batterie nuove o batterie di tipologia diversa. Rimuovere le batterie se si prevede di non utilizzare il dispositivo per periodi di tempo prolungati. Controllare la polarità (+/-) delle batterie quando vengono inserite nel prodotto. Il posizionamento errato può provocare un'esplosione. Le batterie non sono incluse.
3. Tenere il prodotto fuori dalla portata dei bambini e degli animali domestici per evitare che venga masticato o ingerito.
4. Proteggere le orecchie quando si utilizza la sirena SOS, in quanto il suono ad alto volume potrebbe compromettere l'udito.
5. Evitare di guardare direttamente la luce LED. Evitare anche di puntare la luce LED direttamente contro i volti o gli occhi di altre persone. Guardare la luce LED intensa per periodi di tempo prolungati può danneggiare la vista.
6. La temperatura di esercizio e di conservazione del prodotto è compresa tra -10 e 60 gradi Celsius. Temperature inferiori o superiori potrebbero comprometterne il funzionamento.
7. Non aprire mai il prodotto. Le riparazioni o la manutenzione devono essere eseguite solo da personale qualificato.
8. Evitare l'esposizione al calore, all'acqua e all'umidità.

9. Proteggere l'udito dal volume troppo alto. Un livello di volume eccessivo può danneggiare l'udito e portare alla perdita dello stesso.
10. L'unità non è resistente all'acqua. In caso di penetrazione di copri estranei o di acqua all'interno dell'unità, sussiste il pericolo di incendio o di scossa elettrica. In caso di penetrazione di corpi estranei o di acqua all'interno dell'unità, interrompere immediatamente l'utilizzo.
11. Evitare l'uso di accessori non originali insieme al prodotto in quanto essi potrebbero compromettere il suo corretto funzionamento.





1. Manopola di alimentazione/regolazione del volume	9. ANTENNA FM
2. Manopola di sintonizzazione	10. Dinamo a manovella
3. Interruttore sirena/radio	11. Selettore batteria
4. Interruttore AM/FM	12. Sportello dell'alloggiamento della batteria
5. Scala sintonia	13. Ingresso CC
6. Pannello solare	14. Uscita USB
7. Interruttore luce LED	
8. Luce LED	

Alimentazione

CC 4,5 V: 3 batterie di tipo AAA/LR03 da 1,5 V (non incluse) o batteria a cella agli ioni di litio da 3,7 V/2000 mAh (inclusa)

Accessori inclusi

Cavo di ricarica USB

Funzionamento della radio

1. Aprire lo sportello dell'alloggiamento della batteria facendolo scorrere verso il basso. Inserire 3 batterie di tipo AAA/LR03 nel vano batterie rispettando la polarità corretta indicata all'interno del vano.
2. Ruotare la manopola di alimentazione/regolazione del volume in senso orario per accendere la radio; si udirà un "clic" e si potrà regolare il volume..
3. Impostare l'interruttore AM/FM sulla banda radio desiderata.
4. Estendere completamente l'antenna FM per ottenere una ricezione del segnale radio ottimale.
5. Ruotare la manopola di sintonizzazione per trovare la stazione radio desiderata; la frequenza radio viene visualizzata sulla scala sintonia.
6. Una volta ricevuto un segnale radio, l'indicatore di sintonizzazione si accende.

Funzione SOS

Impostare l'interruttore sirena/radio su "Sirena" per la funzione SOS.

La segnalazione di emergenza viene emessa insieme alla luce lampeggiante del LED.

Luce LED

Accendere la torcia portando l'interruttore della luce LED in posizione ON.

Messa in carica della batteria a cella integrata agli ioni di litio

Portare il selettore batteria in posizione “BATTERIE RICARICABILI”, spegnere la radio e la luce LED.

1. Per caricare la batteria ricaricabile tramite l'energia solare, rivolgere il pannello solare verso la luce diretta del sole. A seconda delle condizioni atmosferiche, potrebbero essere necessarie più di 50 ore per caricare completamente la batteria.
2. Per caricare la batteria ricaricabile a manovella, aprire l'impugnatura sul retro dell'unità e ruotarla in senso orario per 3-5 minuti per attivare la batteria, dopodiché ruotare in modo continuo l'impugnatura a una velocità di 130-150 giri al minuto per caricarla.
3. Per caricare la batteria ricaricabile tramite l'ingresso CC, collegare un'estremità del cavo di ricarica USB in dotazione alla porta Micro USB dell'ingresso CC, collegare l'altra estremità all'adattatore CA/CC o all'alimentatore esterno (5 V 1 A); per ricaricare completamente la batteria saranno necessarie circa 4-5 ore.

Durante la fase di ricarica, l'indicatore della batteria lampeggia.

La capacità della batteria è indicata da 4 luci:

1 luce = livello di carica dal 3 al 25%

2 luci = livello di carica dal 25 al 50%

3 luci = livello di carica dal 50 al 75%

4 luci = livello di carica dal 75 al 100%

Uscita USB per la ricarica di telefoni cellulari

L'uscita USB può essere utilizzata per ricaricare il proprio telefono cellulare. Collegare un'estremità del cavo di ricarica (USB tipo A) all'uscita USB sul lato destro dell'unità, mentre l'altra estremità va al telefono cellulare.

Nota: utilizzare esclusivamente il cavo di ricarica USB fornito insieme al telefono cellulare.

Specifiche

Uscita USB: 5 V 1000 mA

Luce LED: 1 W/100 lm

Nota: tutti i prodotti sono soggetti a modifiche senza preavviso. Ci riserviamo il diritto di correggere errori e omissioni nel manuale.

TUTTI I DIRITTI RISERVATI, COPYRIGHT DENVER A/S



denver.eu



ITA 7

Le apparecchiature elettriche ed elettroniche e le batterie incluse contengono materiali, componenti e sostanze che possono essere pericolosi per la salute e per l'ambiente nel caso in cui il materiale di scarto (apparecchiature elettriche ed elettroniche e batterie) non venga gestito correttamente.

Gli apparati elettrici ed elettronici e le batterie sono contrassegnati con il simbolo del cestino barrato mostrato sopra. Questo simbolo indica che le apparecchiature elettriche ed elettroniche e le batterie non devono essere smaltite con gli altri rifiuti domestici, ma separatamente.

È importante inviare le batterie usate alle strutture appropriate e predisposte. In questo modo si ha la garanzia che le batterie verranno riciclate in conformità alla normativa senza danneggiare l'ambiente.

Per le apparecchiature elettriche ed elettroniche e le batterie, tutte le città hanno stabilito dei sistemi di smaltimento che prevedono il conferimento gratuito presso le stazioni di riciclaggio oppure di raccolta porta a porta. Ulteriori informazioni sono disponibili presso l'ufficio tecnico municipale.

Con la presente, Denver A/S dichiara che il tipo di apparecchiatura radio SCR-2000MK2 è conforme alla direttiva 2014/53/UE. Il testo completo della dichiarazione di conformità EU è disponibile al seguente indirizzo Internet:denver.eu quindi fare clic sull'icona di ricerca nella parte superiore del sito Web. Scrivere il numero di modello: SCR-2000MK2. A questo punto accedere alla pagina del prodotto: la direttiva RED si trova nella sezione download/altri download.

Intervallo di frequenze operative: FM 88-108MHz, AM 530-1620KHz

Potenza massima in uscita: 5W

DENVER A/S

Omega 5A, Soeften

DK-8382 Hinnerup

Danimarca

www.facebook.com/denver.eu