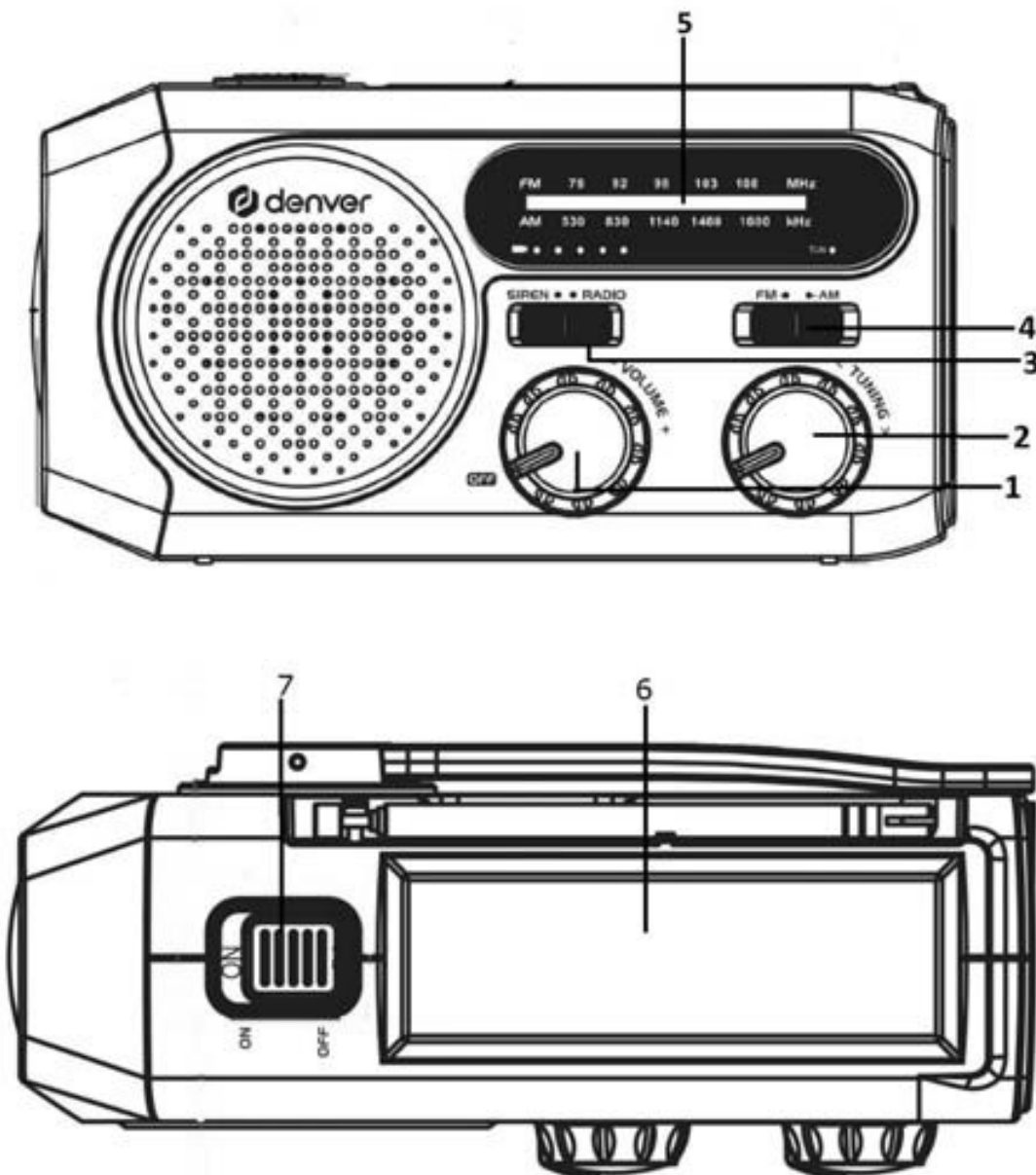


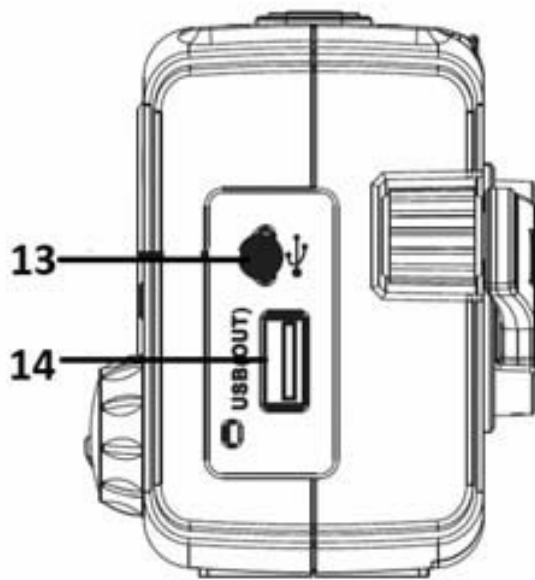
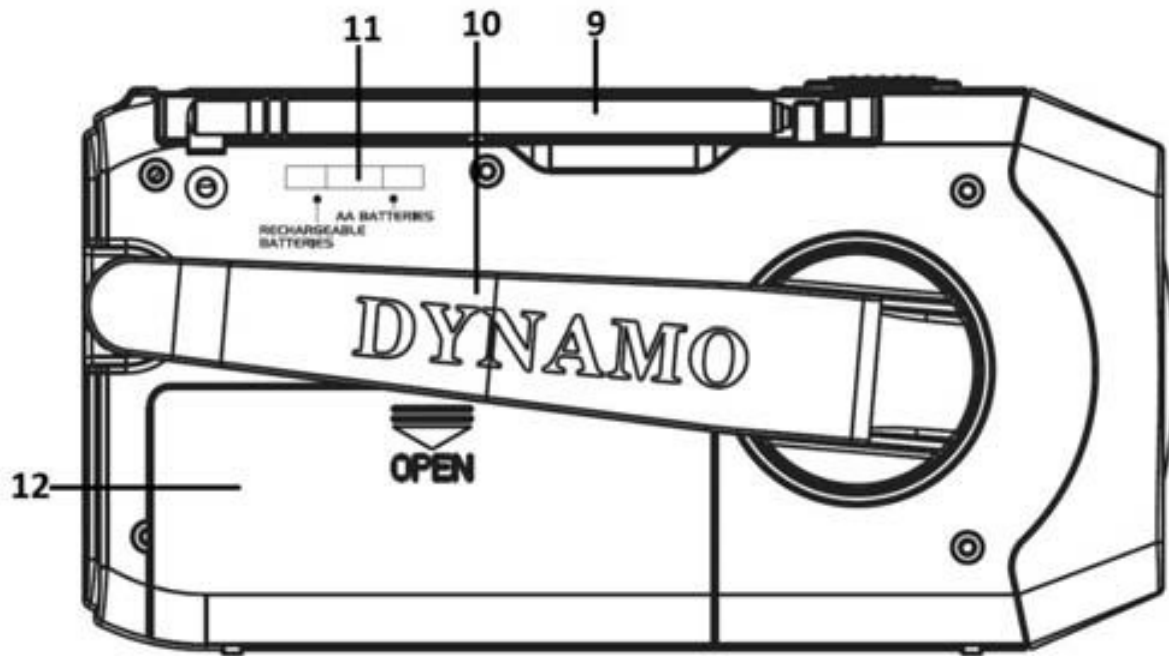
Instrucciones De Seguridad

Lea detenidamente estas instrucciones de seguridad antes de usar el producto por primera vez y guarde las instrucciones como referencia futura.

1. Este producto no es un juguete. Manténgalo fuera del alcance de los niños.
2. Nunca use pilas antiguas y nuevas o diferentes tipos de pilas juntas. Retire las pilas cuando no vaya a usar el dispositivo durante un periodo prolongado de tiempo. Compruebe la polaridad (+/-) de las pilas cuando las inserte en el producto. Una colocación incorrecta puede causar una explosión. No se incluyen las pilas.
3. Mantenga el producto fuera del alcance de los niños y mascotas para evitar que lo mastiquen o se lo traguen.
4. Protéjase los oídos cuando use la sirena SOS; el sonido a alto volumen puede provocar una discapacidad en su oído.
5. No mire directamente a la luz LED. Tampoco apunte la luz LED directamente a la cara o los ojos de una persona. Mirar a la luz LED fuerte durante un periodo de tiempo prolongado puede dañar la vista.
6. La temperatura de funcionamiento y de almacenamiento del producto varía de -10 grados Celsius a 60 grados Celsius. Una temperatura superior o inferior a esta puede afectar al funcionamiento.
7. Nunca abra el producto. Las reparaciones o el mantenimiento deben realizarlos únicamente personal cualificado.
8. No lo exponga al calor, agua o humedad.
9. Protéjase los oídos frente a un volumen alto. Los volúmenes elevados pueden dañar los oídos y provocar una pérdida auditiva.

10. La unidad no es impermeable. Si entra en la unidad agua u objetos extraños, se puede provocar un incendio o una descarga eléctrica. Si entra en la unidad agua o un objeto extraño, deje de usarla inmediatamente.
11. No use accesorios no originales con el producto ya que esto puede provocar una funcionalidad anormal del producto.





1. Dial de encendido / volumen	9. Antena FM
2. Botón de sintonización	10. Dínamo manual
3. Interruptor de sirena / radio	11. Selector de pilas

4. Interruptor AM/FM	12. Puerta de la batería
5. Escala del dial	13. Entrada CC
6. Panel solar	14. Salida USB
7. Interruptor de la luz LED	
8. Luz LED	

Alimentación eléctrica

CC 4.5V: 3 pilas AAA/LR03 1.5V (no incluidas) o pila de celdas de iones de litio 3,7V/2000mAh (incluida)

Accesorios incluidos

Cable de carga USB

Funcionamiento de la radio

1. Abra el compartimento de las pilas deslizándolo hacia abajo. Inserte 3 pilas AAA/LR03 en el compartimento de las pilas conforme a la polaridad correcta tal y como se muestra en su interior.
2. Gire el dial de Encendido / Volumen en sentido horario para encender la radio y oirá un sonido de “clic” y ajuste el volumen.
3. Fije el interruptor AM/FM en la banda de radio que desee.
4. Extienda completamente la antena FM para obtener la mejor recepción de audio.

5. Gire el dial de sintonización para encontrar la emisora de radio que desee; puede ver la frecuencia de la radio en la Escala del dial.
6. Se iluminará el indicador de sintonización cuando se reciba una señal de radio.

Función SOS

Fije el interruptor de la sirena / radio en “Sirena” para el SOS.

Sonará la alarma de emergencia conjuntamente con una luz LED parpadeante.

Luz LED

Encienda la linterna cambiando el interruptor de la luz LED a la posición ON.

Carga de la pila de celdas de iones de litio integrada

Fije el selector de las pilas en “PILAS RECARGABLES” y apague la radio y la luz LED.

1. Para cargar la pila recargable mediante energía solar, coloque el panel solar a la luz solar directa. Puede llevar hasta + de 50 horas cargar completamente la pila, dependiendo de las condiciones meteorológicas.
2. Para cargar la pila recargable mediante carga manual, despliegue el asa situada en la parte posterior de la unidad y gírela en sentido horario unos 3-5 minutos para activar la pila; posteriormente, gire el asa de forma continuada a una velocidad de 130-150 RPM para cargar la pila.

3. Para cargar la pila recargable mediante entrada CC, conecte un extremo del cable de carga USB que se proporciona al puerto de entrada micro USB CC y conecte el otro extremo al adaptador CA/CC o a un suministro eléctrico externo (5V 1A); se tardarán unas 4-5 horas en cargar completamente pila.

El indicador de la pila parpadeará cuando la unidad esté completamente cargada.

El indicador dispone de 4 luces para mostrar la capacidad de la pila:

1 luz = 3 % al 25 %

2 luces = 25 % al 50 %

3 luces = 50 % al 75 %

4 luces = 75 % al 100 %

Salida USB para la carga del teléfono móvil

Se puede usar la salida USB para cargar el teléfono móvil. Conecte un extremo del cable de carga (USB Tipo A) a la salida USB situada en el lateral derecho de la unidad y el otro extremo en el teléfono móvil.

Nota: Use únicamente el cable de carga USB original proporcionado con su teléfono móvil.

Especificaciones

Salida USB: 5V 1000mA

Luz LED: 1W/100 lm

Aviso: - Todos los productos pueden estar sujetos a cambios técnicos sin previo aviso. Además, nos reservamos el derecho de corregir errores y omisiones en el manual.

TODOS LOS DERECHOS RESERVADOS, COPYRIGHT DENVER

A/S



denver.eu



Los equipos eléctricos y electrónicos, y las pilas o baterías incluidas, contienen materiales, componentes y sustancias que pueden ser perjudiciales para su salud y

para el medio ambiente si el material de desecho (equipos eléctricos y electrónicos y baterías) no se manipula correctamente.

El equipo eléctrico y electrónico y las pilas aparecen marcadas con un símbolo de un cubo de basura tachado, véase arriba. Este símbolo indica que los equipos eléctricos y electrónicos y sus pilas o baterías no deben ser eliminados con el resto de residuos domésticos, sino que deben eliminarse por separado.

Como usuario final, es importante que usted remita las pilas o baterías usadas al centro adecuado de recogida. De esta manera se asegurará de que las pilas y baterías se reciclan según la legislación y no dañarán el medio ambiente.

Todas las ciudades tienen establecidos puntos de recogida en los que puede depositar los equipos eléctricos y electrónicos y sus pilas o baterías gratuitamente, o solicitar que los recojan en su hogar. Puede obtener información adicional en el departamento técnico de su ciudad.

Por la presente, Denver A/S declara que el tipo de equipo radioeléctrico tipo SCR-2000MK2 es conforme con la Directiva 2014/53/EU. El texto completo de la declaración de conformidad de la UE está disponible en la siguiente dirección de Internet: denver.eu y posteriormente busque el ICONO situado en la línea superior de la página. Escriba el número de modelo: SCR-2000MK2. Ahora entre en la página del producto y la directiva RED se encuentra bajo descargas/otras descargas.

Rango de funcionamiento del alcance de frecuencia: FM 88-108MHz, AM 530-1620KHz

Potencia de salida máxima: 5W

DENVER A/S

Omega 5A, Soeften

DK-8382 Hinnerup

Dinamarca

www.facebook.com/denver.eu