

MET-110

Denver.eu

Juin 2022

Consignes de sécurité

Lisez attentivement les consignes de sécurité avant d'utiliser le produit pour la première fois et conservez-les pour référence ultérieure.

1. Ce produit n'est pas un jouet. Garder hors de portée des enfants.
2. Gardez le produit hors de la portée des enfants et des animaux de compagnie pour éviter qu'ils les mordent et les avalent.
3. N'utilisez jamais des piles anciennes et neuves ou différents types de piles en même temps. Retirez les piles si vous prévoyez de ne pas utiliser le système pendant une longue durée. Vérifiez toujours la polarité (+/-) des piles lors de leur insertion dans le produit. Une installation incorrecte peut causer un risque d'explosion. Les piles ne sont pas incluses.
4. La température de fonctionnement et de stockage du produit doit être entre 0 et 40 degrés Celsius. L'utilisation dans un environnement dont la température est supérieure ou inférieure pourrait affecter le fonctionnement.
5. N'ouvrez jamais le produit. Les réparations ou l'entretien doivent toujours être effectués par du personnel qualifié.
6. N'exposez pas l'appareil à la chaleur, l'eau, l'humidité et la lumière directe du soleil !
7. L'unité n'est pas étanche. Si de l'eau ou des corps étrangers pénètrent dans l'unité, arrêtez immédiatement de l'utiliser.

8. N'utilisez pas d'accessoires non officiels avec le produit, car cela peut causer un mauvais fonctionnement.

CARACTÉRISTIQUES

Avec votre détecteur de métaux, vous pouvez rechercher des pièces de monnaie, des reliques, des bijoux, de l'or et de l'argent à peu près n'importe où. Ce détecteur de métaux est polyvalent et facile à utiliser. Les fonctionnalités incluent :

Deux modes de fonctionnement : All Metal et Disc.

ALL METAL – Vous permet de rechercher différents types de métaux avec un équilibrage automatique du sol et une sensibilité élevée. C'est le meilleur mode de fonctionnement.

DISC – Discrimine entre les différents types de métaux détectés.

Volume – Réglage des niveaux de volume des haut-parleurs et des écouteurs.

Prise casque – Permet la connexion d'un casque (non fourni) au détecteur de métaux.

Compteur et pointeur – Le pointeur du compteur pivote vers la droite si du métal est détecté.

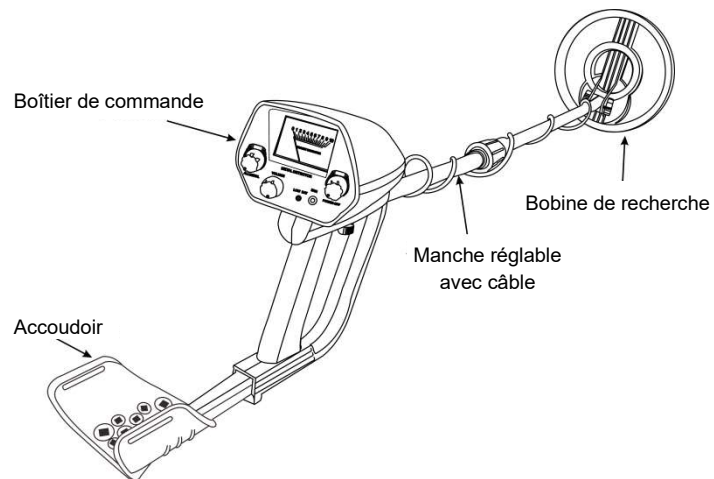
Bobine de recherche étanche – Vous permet de rechercher des objets métalliques dans des eaux peu profondes.

Remarque : La bobine de recherche est étanche, mais pas le boîtier de commande.

Manche réglable – Permet d'ajuster la longueur du détecteur de métaux.

Fonctionne avec deux piles alcalines 9 V (non fournies).

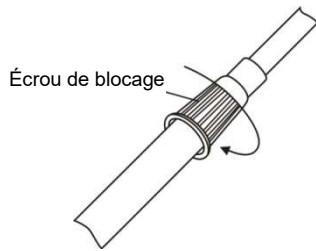
COMPOSANTS



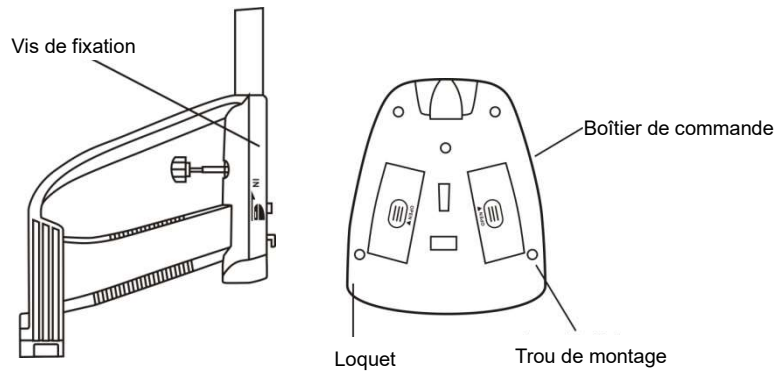
ASSEMBLAGE DU DÉTECTEUR DE MÉTAUX

L'assemblage est simple et ne nécessite aucun outil spécial. Suivez simplement les étapes ci-dessous.

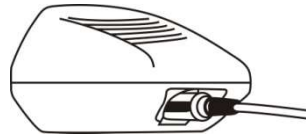
1. Dévissez les boutons sur la bobine de recherche et retirez les boutons et le connecteur. Insérez le manche plus petit et alignez les trous sur le support de la bobine de recherche et du manche. Poussez le connecteur à travers les trous, puis remplacez et serrez les boutons.
2. Desserrez l'écrou de blocage du manche (fixé à la poignée) dans le sens de la flèche. Insérez ensuite le plus petit manche dans le plus grand manche connecté à la poignée. Tournez l'écrou de blocage du manche dans le sens opposé de la flèche pour le verrouiller en place.



3. Insérez le loquet sur le dessus de la poignée dans le trou d'assemblage au bas du boîtier de commande. Poussez légèrement le boîtier de commande en direction du repère « IN » sur la poignée pour fixer le loquet en place.



4. Serrez la vis de fixation.
5. Insérez la fiche du câble de la bobine de recherche dans la prise à cinq broches à l'arrière du boîtier de commande.



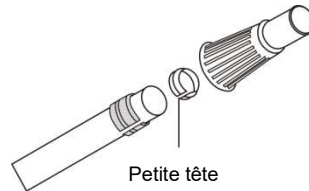
6. Allongez ou raccourcissez le manche, de sorte que lorsque vous vous tenez debout avec le détecteur de métaux dans votre main, la bobine de recherche est de niveau et à environ 0,5 à 2 pouces (1 à 5 cm) au-dessus du sol. Serrez ensuite l'écrou de blocage.

Attention :

- La fiche du câble de la bobine de recherche ne s'insère dans le connecteur que dans un sens.

NE PAS insérer la fiche avec force pour éviter de l'endommager.

- **NE PAS** retirer l'écrou de blocage du manche. Si vous le retirez, placez la rondelle sur le dessus du manche relié à la poignée avec la petite tête de la rondelle pointant vers le haut. Ensuite, placez l'écrou de blocage du manche sur la rondelle et serrez-le pour le verrouiller en place.



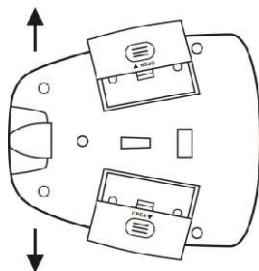
RÉGLAGE DE LA BOBINE DE RECHERCHE

Desserrez les boutons à l'extrémité de la bobine de recherche et ajustez la bobine de recherche à l'angle souhaité (la bobine de recherche doit être parallèle au sol). Serrez les boutons juste assez pour empêcher la bobine de recherche de tourner ou de vaciller.

INSTALLATION DES BATTERIES

Il vous faudra deux piles alcalines de 9 V pour alimenter votre détecteur de métaux.

1. Si le détecteur est allumé, placez l'interrupteur d'alimentation (sur le boîtier de commande) sur POWER OFF.
2. Appuyez sur le couvercle du compartiment à batteries et faites glisser le couvercle dans le sens de la flèche.



3. Connectez les piles aux connecteurs en respectant les polarités. Insérez ensuite les piles dans le compartiment.
4. Remettez le couvercle en place.

Attention :

- Utilisez uniquement des piles neuves de la taille requise et du type recommandé.
- Retirez toujours les piles anciennes ou faibles. Les piles peuvent laisser échapper des produits chimiques qui peuvent endommager les pièces électroniques.
- Si vous prévoyez de ne pas utiliser le détecteur de métaux pendant une longue période, retirez les piles.

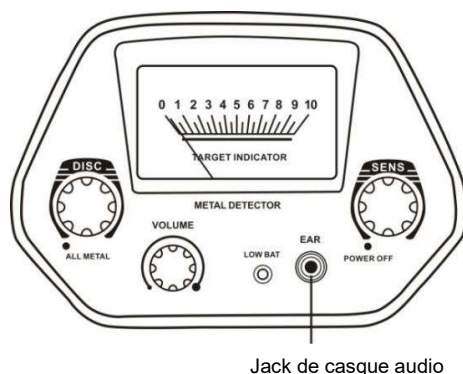
- Éliminez les piles usagées rapidement et conformément aux réglementations applicables.

Vous pouvez prolonger la durée de vie des piles en utilisant un casque, qui nécessite moins d'énergie que les haut-parleurs intégrés.

UTILISATION D'UN CASQUE

Connectez un casque (non fourni) au détecteur de métaux pour pouvoir l'écouter en privé. Le fait d'utiliser un casque permet également d'économiser les piles et facilite l'identification des changements subtils dans les sons que vous entendez, permettant ainsi de meilleurs résultats de détection.

Pour connecter un casque au détecteur de métaux, insérez la fiche de 3,5 mm dans la prise EAR du boîtier de commande.



Remarque : Le haut-parleur interne est déconnecté lorsque vous branchez un casque.

ÉCOUTER EN TOUTE SÉCURITÉ

Pour protéger votre audition, suivez les instructions ci-dessous lorsque vous utilisez un casque.

- Réglez le volume au minimum avant de commencer à écouter.
- Après avoir commencé à écouter, réglez le volume à un niveau confortable.
- N'écoutez pas à des niveaux de volume extrêmement élevés. Une écoute prolongée à un niveau de volume élevé peut entraîner une perte auditive permanente.
- Une fois le volume réglé, ne l'augmentez pas. Au fil du temps, vos oreilles s'adaptent au niveau de volume, de sorte qu'un niveau de volume qui ne cause pas d'inconfort peut quand même endommager votre audition.

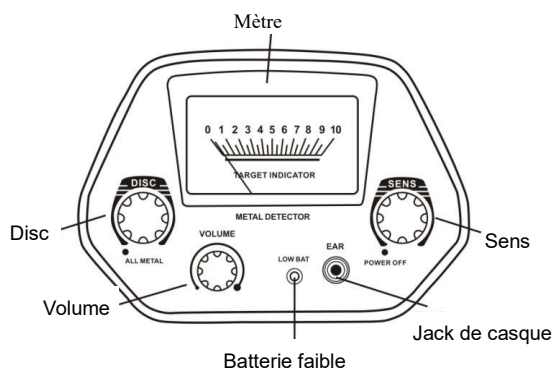
Sécurité routière

NE PAS porter de casque lorsque vous utilisez votre détecteur de métaux à proximité de zones à fort trafic.

Même si certains casques sont conçus pour vous permettre d'entendre des sons extérieurs lorsque vous écoutez à des niveaux de volume normaux, ils peuvent toujours présenter un danger en cas de circulation.

FONCTIONS ET INDICATEURS

1. Parties du boîtier de commande



- a. **DISC** – Tournez le bouton de commande dans le sens horaire en dehors de ALL METAL pour accéder au mode DISC. Le mode DISC intègre un équilibrage automatique du sol. Tournez lentement le bouton de commande dans le sens horaire pour éliminer les différents types de déchets. Tournez le bouton de commande dans le sens antihoraire jusqu'au bout pour accéder au mode ALL METAL. Le mode ALL METAL intègre également un équilibrage automatique du sol. Ce mode permet de trouver non seulement les métaux ferreux, mais aussi les métaux non ferreux (voir plus de détails ci-dessous).
- b. **SENS** – Tournez le bouton de commande dans le sens antihoraire jusqu'au bout pour éteindre le détecteur de métaux. Tournez le bouton de commande dans le sens horaire pour allumer le détecteur de métaux. Continuez à le tourner dans le sens horaire pour augmenter la sensibilité.
- c. **VOLUME** – Tournez le bouton de commande dans le sens horaire pour augmenter le volume ou dans le sens antihoraire pour diminuer le volume.
- d. **LOW BAT** – Voyant de batterie faible. Lorsque le voyant LOW BAT s'allume, remplacez les piles immédiatement.
- e. **EAR** – Prise casque audio de 3,5 mm.

- f. **COMPTEUR** – Lorsque le détecteur de métaux trouve une cible métallique, le pointeur du compteur bascule vers la droite.

TESTER ET UTILISER LE DETECTEUR DE METAUX

Ce détecteur de métaux dispose de deux modes de fonctionnement : ALL METAL ET DISC.

ALL METAL – Utilisez ce mode pour détecter tous les types de métaux.

DISC – Utilisez ce mode pour distinguer le type de métal.

Régalez le mode de fonctionnement sur ALL METAL, DISC à fond dans le sens antihoraire et SENS sur la position élevée. Tenez la bobine de recherche parallèlement au-dessus du sol, à environ 0,5 à 2 pouces (1 à 5 cm) au-dessus de la surface du sol. Effectuez un mouvement de balayage avec la bobine de recherche d'un côté à l'autre en un arc de 2,75 pouces (7 cm) de large.

Lorsque le détecteur de métaux détecte une cible enterrée, il émet une tonalité. Notez visuellement l'endroit exact au sol où le détecteur émet un bip. Ensuite, arrêtez la bobine de recherche directement sur ce point au sol. Déplacez la bobine de recherche vers l'avant et vers l'arrière plusieurs fois.

Tournez lentement le bouton de commande DISC dans le sens horaire en l'éloignant de ALL METAL jusqu'à ce que l'appareil n'émette plus de son ou de courtes tonalités. Vous pouvez identifier le type de métal détecté en fonction de la position de réglage du DISC.

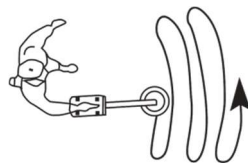
Référence pour le réglage du DISC.

Réglage du DISC	Métal rejeté
Proche de 11:00	Fer
Proche de 12:00	Pièce en nickel (5 cents), tirette
Proche de 13:00	Pièce en zinc (1 cent version 87)
Proche de 15:00	Pièce en cuivre (1 cent version 76)

Lorsque le bouton de commande DISC est réglé à fond dans le sens horaire, la plupart des cibles métalliques sont rejetées, à l'exception de l'argent (25 cents, 50 cents et 1 dollar).

Astuces pour le balayage de la bobine de recherche :

- Ne balayez jamais la bobine de recherche comme s'il s'agissait d'un pendule. Le fait de soulever la bobine de recherche pendant le balayage ou à la fin d'un balayage entraînera de fausses lectures.
- Balayez lentement. Vous dépêcher vous fera rater des cibles.
- Effectuez un mouvement de balayage avec la bobine de recherche d'un côté à l'autre en un arc de 3 pouces (7,5 cm) de large et maintenez-la parallèle au sol.



Facteurs pouvant affecter la détection

Il est difficile d'obtenir des résultats de détection précis. Une certaine pratique est nécessaire pour obtenir les meilleurs résultats de détection. Parfois, la détection peut être limitée par certains facteurs.

- S'il y a des interférences avec d'autres instruments ou câbles électriques, TV ou radio dans votre zone de recherche, réduisez la sensibilité ou modifiez la zone de recherche actuelle.
- Lors de la recherche dans une zone fortement minéralisée, le détecteur de métaux sonnera même s'il n'y a pas de métal. Dans ce cas, vous pouvez réduire la sensibilité et augmenter la hauteur entre la bobine de recherche et le sol jusqu'à ce que le faux signal disparaisse. Si nécessaire, réinitialisez le bouton de commande DISC.
- Lorsque vous effectuez une recherche dans une zone de déchets, réglez le bouton de commande DISC à 11 heures, afin que le détecteur de métaux puisse ignorer la plupart des cibles métalliques sans valeur comme les clous et les petits morceaux de fer.
- Éloignez tout outil en métal utilisé pour creuser lors de la recherche.
- Le niveau de sensibilité est généralement fixé contrairement à celui de la sélectivité. Plus le niveau de sensibilité est élevé, plus la sélectivité sera mauvaise. Mais vous pouvez réduire le niveau de sensibilité pour obtenir une meilleure sélectivité.

Remarque - Tous les produits sont susceptibles d'être modifiés sans préavis. Ce document est établi sous toute réserve d'erreur et d'omission.

TOUS DROITS RÉSERVÉS, COPYRIGHT DENVER A/S



denver.eu



Les équipements électriques et électroniques contiennent des matériaux, composants et substances qui peuvent nuire à votre santé et à l'environnement si ces déchets (appareils électriques et électroniques) ne sont pas traités de façon appropriée.

Les équipements électriques et électroniques sont marqués du symbole d'une poubelle barrée, comme illustré ci-dessus. Ce symbole indique que les appareils électriques et électroniques doivent être triés et jetés séparément des ordures ménagères.

Toutes les municipalités disposent de points de collecte dans lesquels les appareils électriques et électroniques peuvent être déposés sans frais en vue de leur recyclage, ou offrent des services de ramassage des déchets. Vous pouvez obtenir des informations supplémentaires auprès des services de votre municipalité.

DENVER A/S

Omega 5A, Soeften

DK-8382 Hinnerup

Danemark

www.facebook.com/denver.eu