

MET-110

Denver.eu

September 2022

Información sobre seguridad

Lea detenidamente estas instrucciones de seguridad antes de usar el producto por primera vez y guarde las instrucciones como referencia futura.

1. Este producto no es un juguete. Mantener fuera del alcance de los niños.
2. Mantenga el producto fuera del alcance de los niños y mascotas para evitar que lo ingieran o se lo traguen.
3. Nunca use pilas antiguas y nuevas o diferentes tipos de pilas juntas. Quite las pilas cuando no utilice el sistema durante largos períodos de tiempo. Compruebe la polaridad (+/-) de las pilas cuando las inserte en el producto. Si se coloca de forma incorrecta podría explotar. No se incluyen las pilas.
4. La temperatura de funcionamiento y almacenamiento del producto es de 0 grados Centígrados a 40 grados Centígrados. Entornos que se encuentren por debajo y por encima de esta temperatura pueden afectar al funcionamiento.
5. Nunca abra el producto. Cualquier trabajo de reparación o servicio técnico solamente lo debe realizar una persona cualificada.
6. ¡No la exponga al calor, agua, humedad o luz solar directa!
7. La unidad no es impermeable. Si entra agua o algún objeto extraño, deje de utilizar la unidad inmediatamente.
8. No use accesorios no originales con el producto ya que esto puede provocar una funcionalidad anormal del producto.

FUNCIONES

Con su detector de metales, puede buscar monedas, reliquias, joyas, oro y plata en casi cualquier lugar. Este detector de metales es muy versátil y fácil de usar. Las funciones incluyen:

Dos modos de funcionamiento: All Metal y Disc.

ALL METAL – Puede buscar diferentes tipos de metales con balance de suelo automático y alta sensibilidad. Este es el mejor modo de funcionamiento.

DISC – Diferencia entre los diferentes tipos de metales que se detectan.

Volume – Ajusta los niveles de volumen de los altavoces y los auriculares.

Toma de auriculares – Conecta auriculares (no incluidos) al detector de metales.

Vista del medidor y el puntero – El puntero del medidor se mueve hacia la derecha si se encuentra algún metal.

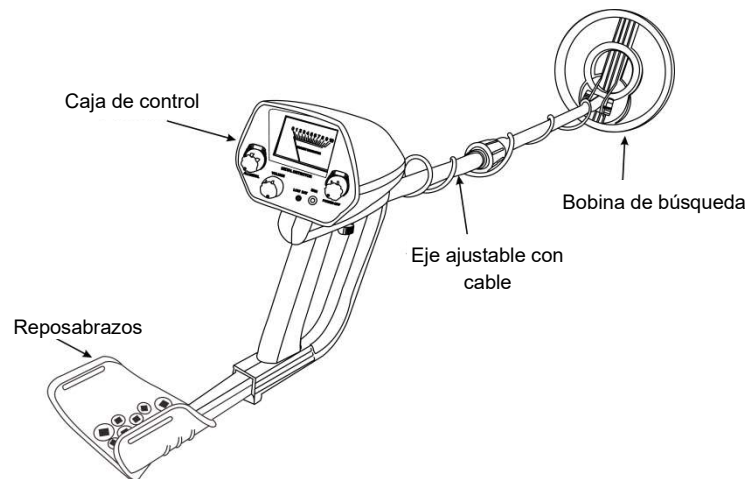
Bobina de búsqueda resistente al agua – Puede buscar objetos metálicos en aguas poco profundas.

Nota: La bobina de búsqueda es resistente al agua, pero la carcasa de control no lo es.

Eje ajustable – Ajusta la longitud del detector de metales.

Funciona con dos pilas alcalinas de 9 V (no incluidas).

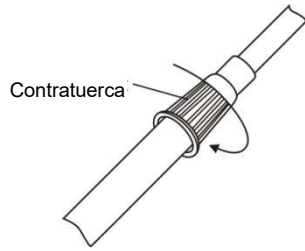
COMPONENTES



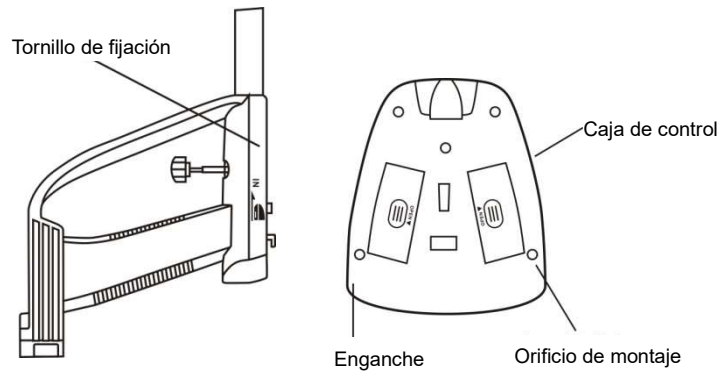
MONTAJE DEL DETECTOR DE METALES

El montaje es sencillo y no requiere herramientas especiales. Simplemente siga los pasos que se indican a continuación.

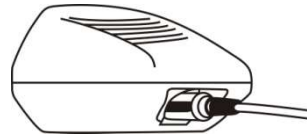
1. Desatornille las perillas de la bobina de búsqueda y quite las perillas y el conector. Inserte el eje más pequeño y alinee los orificios en el soporte de la bobina de búsqueda y el eje. Empuje el conector a través de los orificios, después vuelva a colocar y apriete las perillas.
2. Afloje la contratuerca del eje (unida al mango) en la dirección de la flecha. Después inserte el eje más pequeño en el eje más grande conectado al mango. Gire la contratuerca del eje en la dirección opuesta a la dirección de la flecha para bloquearla en su posición.



3. Inserte el pestillo en la parte superior del mango en el orificio de montaje en la parte inferior del cuadro de mandos. Empuje levemente el cuadro de mandos en la dirección de la marca "IN" en la mango para fijar el pestillo en su posición.



4. Apriete el tornillo de fijación.
5. Inserte el enchufe del cable de la bobina de búsqueda en la toma de cinco clavijas en la parte trasera de la carcasa del cuadro de mandos.



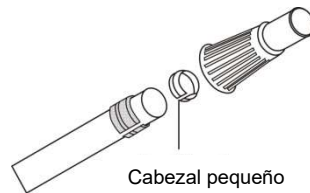
6. Alargue o acorte el eje, de modo que cuando se ponga de pie con el detector de metales en la mano, la bobina de búsqueda esté nivelada y entre 0,5 y 2 pulgadas aproximadamente (1 a 5 cm) por encima del suelo. Después apriete la contratuerca.

Precaución:

- El enchufe del cable de la bobina de búsqueda encaja en el conector de una sola forma.

NO inserte el enchufe con demasiada fuerza para evitar que se dañe.

- **NO** quite la contratuerca del eje. Si la quita, coloque la arandela en la parte superior del eje que está conectado al mango con el cabezal pequeño de la arandela apuntando hacia arriba. A continuación, coloque la contratuerca del eje en la arandela y apriétela para bloquearla en su posición.

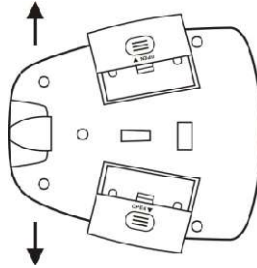
**AJUSTE DE LA BOBINA DE BÚSQUEDA**

Afloje las perillas en el extremo de la bobina de búsqueda y ajuste la bobina de búsqueda al ángulo previsto (la bobina de búsqueda debe estar paralela al suelo). Apriete las perillas lo suficiente para evitar que la bobina de búsqueda gire o se tambalee.

COLOCACIÓN DE LAS PILAS

Su detector de metales funciona con dos pilas alcalinas de 9 V.

1. Si se enciende detector, ponga el interruptor de encendido (en el cuadro de mandos) en POWER OFF.
2. Presione hacia abajo la tapa del compartimento de las pilas y deslice la tapa en la dirección de la flecha.



3. Conecte las pilas a los conectores de la pila teniendo en cuenta la polaridad correcta. Después introduzca las pilas en el compartimiento.
4. Vuelva a poner la tapa.

Precaución:

- Solamente debe utilizar pilas nuevas del tamaño requerido y del tipo recomendado.
- Debe quitar siempre las pilas gastadas o usadas; las pilas pueden derramar químicos que pueden destruir partes electrónicas.
- Si no tiene previsto usar el detector de metales durante bastante tiempo, quite las pilas.

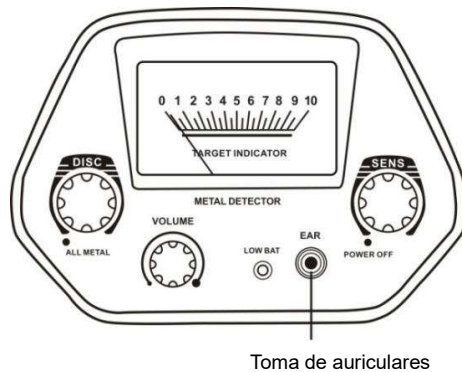
- Deseche las pilas usadas de inmediato y en conformidad con las normativas locales.

Se puede aumentar la duración de las pilas si utiliza auriculares, que requieren menos energía que los altavoces integrados.

USO DE AURICULARES

Conecte unos auriculares (no incluidos) al detector de metales para que pueda escucharlo de forma privada. El uso de auriculares también gasta menos pila y se pueden identificar cambios sutiles más fácilmente en los sonidos que escucha, para obtener mejores resultados de detección.

Para conectar los auriculares al detector de metales, inserte la clavija de 3,5 mm en la toma EAR del cuadro de mandos.



Nota: El altavoz interno se desconecta cuando conecta los auriculares.

ESCUCHA SEGURA

Para proteger su audición, siga las indicaciones que aparecen a continuación cuando use auriculares.

- Establezca el volumen al nivel más bajo antes de comenzar a escuchar.
- Cuando comience a escuchar, ajuste el volumen a un nivel confortable.
- No escuche a un volumen demasiado alto. Si escucha a un volumen muy alto de forma prolongada puede perder audición de forma permanente.
- Cuando establezca el volumen, no lo suba. Con el tiempo, sus oídos se adaptan al nivel de volumen, por lo que es posible que un nivel de volumen que sea confortable dañe su audición.

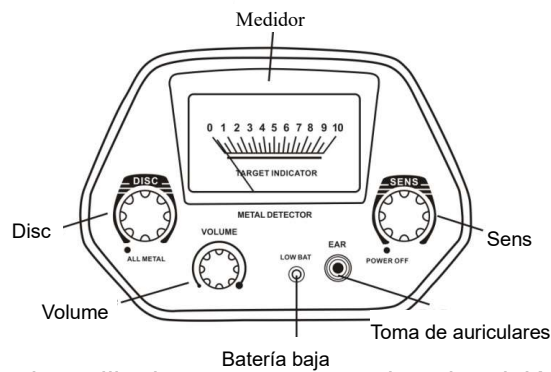
Seguridad de trafico

NO lleve puestos los auriculares si utiliza su detector de metales cerca de zonas de tráfico denso.

Aunque algunos auriculares están diseñados para poder oír el sonido externo cuando se escucha a un volumen normal, todavía puede ser peligroso en zonas de tráfico.

FUNCIONES E INDICADORES

1. Partes del cuadro de mandos



- a. **DISC** – Gire la perilla de control hacia la derecha alejándola de ALL METAL para llegar al modo DISC. El modo DISC viene con balance de suelo automático. Gire la perilla de control lentamente hacia la derecha para eliminar diferentes objetos de basura. Gire la perilla de control hacia la izquierda hasta el final para ir al modo ALL METAL. El modo ALL METAL también viene con balance de suelo automático. Este modo solía encontrar no solo metales ferrosos, sino también metales no ferrosos (obtenga más información a continuación).
- b. **SENS** – Gire la perilla de control hacia la izquierda hasta el final para apagar el detector de metales. Gire la perilla de control hacia la derecha para encender el detector de metales. Continúe girándola hacia la derecha para obtener una mayor sensibilidad.
- c. **VOLUME** – Gire la perilla de control hacia la derecha para subir el volumen o gírela hacia la izquierda para bajar el volumen.
- d. **LOW BAT** – Indicador de batería baja. Cuando se encienda el indicador LOW BAT, debe cambiar las pilas lo antes posible.
- e. **EAR** – Toma de auriculares de 3,5 mm.

- f. **METER** – Cuando el detector de metales encuentra un objeto metálico, el indicador del medidor se desplaza hacia la derecha.

PRUEBA Y USO DEL DETECTOR DE METALES

Este detector de metales tiene dos modos de funcionamiento: ALL METAL Y DISC.

ALL METAL – Use este modo para buscar todo tipo de metales.

DISC – Use este modo para diferenciar el tipo de metal.

Establezca el modo de funcionamiento en ALL METAL, DISC totalmente hacia la izquierda y SENS en la posición alta. Mantenga la bobina de búsqueda paralela al suelo, entre 0,5 y 2 pulgadas aproximadamente (1 a 5 cm) por encima de la superficie. Mueva la bobina de búsqueda de lado a lado en una línea de arco de 2,75 pulgadas (7 cm) de movimiento.

Cuando el detector de metales detecta un objeto bajo tierra, suena un tono. Quédese con la vista con el lugar exacto en el suelo donde suena el detector. A continuación, detenga la bobina de búsqueda directamente sobre este punto en el suelo. Mueva la bobina de búsqueda alejándola y acercándola un par de veces.

Gire lentamente la perilla de control DISC hacia la derecha alejándola de ALL METAL hasta que la unidad no suene o emita tonos cortos. Puede identificar qué tipo de metal se detecta en función de la posición de ajuste de DISC.

Referencia para los ajustes de DISC.

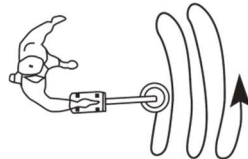
Ajustes de DISC	Metal rechazado
-----------------	-----------------

Cerca de las 11:00	Hierro
Cerca de las 12:00	Moneda de níquel (5 centavos), lengüeta
Cerca de las 13:00	Moneda de zinc (versión 1 centavo 87)
Cerca de las 15:00	Moneda de cobre (versión 1 céntimo 76)

Cuando se gira la perilla de control DISC completamente hacia la derecha, la mayoría de objetos metálicos se rechazan, excepto los de plata (25 centavos, 50 centavos y 1 dólar).

Sugerencias de barrido de la bobina de búsqueda:

- No mueva nunca la bobina de búsqueda como si fuera un péndulo. Si levanta la bobina de búsqueda durante el barrido o al final de un barrido se obtendrán lecturas falsas.
- Barra lentamente, ya que si lo hace de prisa se pasaran por alto objetivos.
- Mueva la bobina de búsqueda de lado a lado en una línea de arco de 3 pulgadas (7,5 cm) de movimiento y manténgala paralela al suelo.



Factores que afectan a la detección

Es difícil obtener resultados de detección precisos. Es necesario practicar para obtener los mejores resultados de detección. A veces, la detección puede estar limitada por determinados factores.

- Si se producen interferencias con otros instrumentos o cables eléctricos, TV o radio en su zona de búsqueda, reduzca la sensibilidad o cambie la zona de búsqueda actual.
- Cuando busque en zonas con gran cantidad de minerales, el detector de metales sonará incluso si no hay ningún metal. En estos casos, puede reducir la sensibilidad y aumentar la altura entre la bobina de búsqueda y el suelo hasta que desaparezca la señal falsa. Si es necesario, restablezca la perilla de control DISC.
- Cuando busque en un basurero, coloque la perilla de control DISC en la posición de las 11 en punto, para que el detector de metales pueda omitir la mayoría de objetos metálicos sin valor, como clavos y pequeños hierros.
- Aleje cualquier herramienta de excavación de metales cuando realice la búsqueda.
- Por lo general, el nivel de sensibilidad se establece al contrario que la distinción. Cuanto más alto sea el nivel de sensibilidad, peor será la distinción. Pero puede reducir el nivel de sensibilidad para obtener una mejor distinción.

Aviso: - Todos los productos pueden estar sujetos a cambios técnicos sin previo aviso. Además, nos reservamos el derecho de corregir errores y omisiones en el manual.

TODOS LOS DERECHOS RESERVADOS, COPYRIGHT
DENVER A/S



denver.eu



Los equipos eléctricos y electrónicos contienen materiales, componentes y sustancias que pueden ser nocivas para su salud y el medioambiente si no se maneja correctamente el material de desecho (equipo eléctrico y electrónico desechado).

Los equipos eléctricos y electrónicos aparecen marcados con un símbolo de cubo de basura tachado; véase arriba. Este símbolo significa que los equipos eléctricos y electrónicos no deben eliminarse con el resto de residuos domésticos, sino que deben eliminarse de forma separada.

Todas las ciudades disponen de puntos de recogida establecidos, donde bien se puede enviar los equipos eléctricos y electrónicos de forma gratuita en las estaciones de reciclaje u otros puntos de reciclaje, o que se le recojan de sus domicilios. Puede obtener información adicional en el departamento técnico de su ciudad.

DENVER A/S

Omega 5A, Soeften

DK-8382 Hinnerup

Dinamarca

www.facebook.com/denver.eu