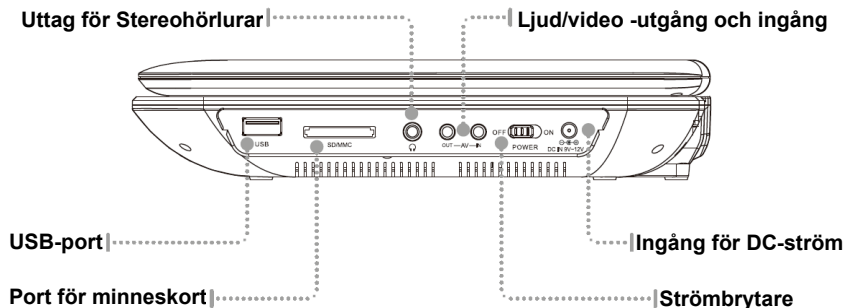
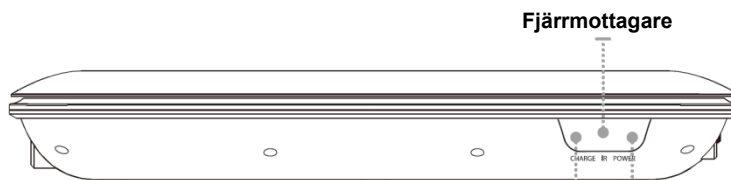


FUNKTIONER OCH KONTROLLER

Sidovy



Frontvy

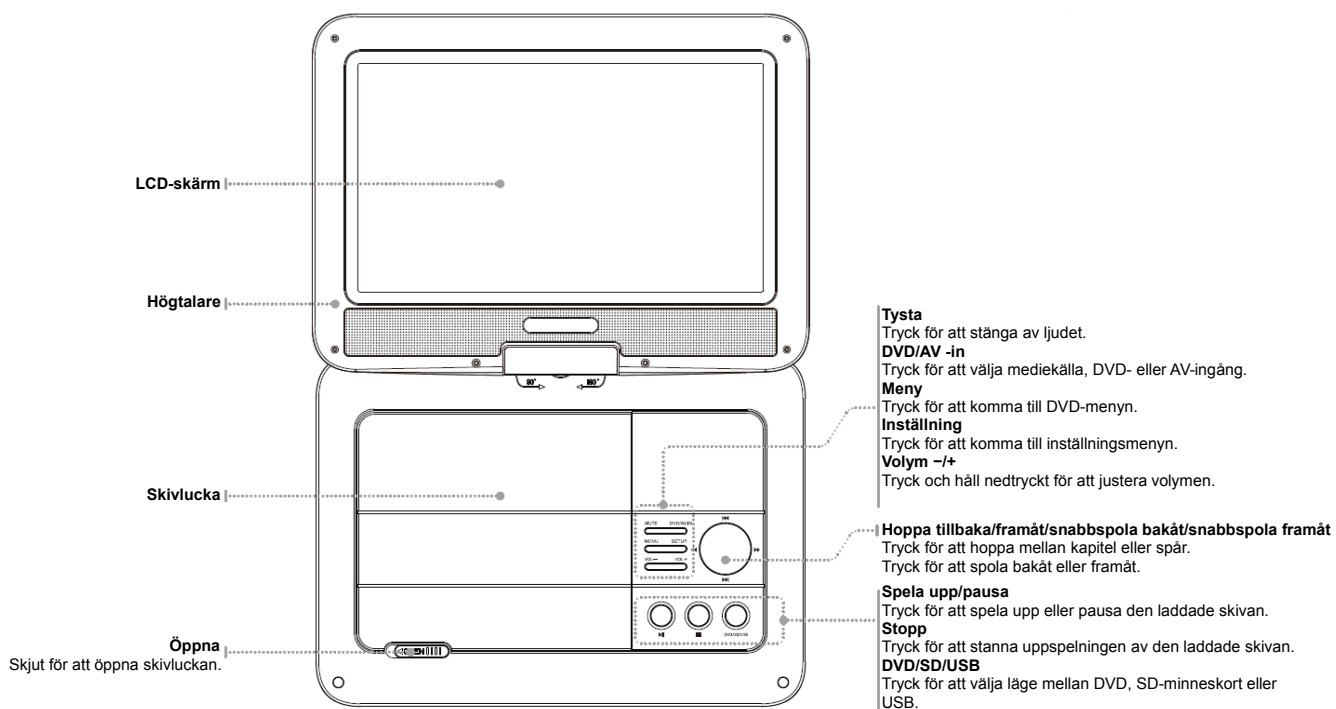


Laddningsindikator

Lyser röd när den bärbara DVD-spelaren laddas och släcks när enheten är fulladdad

Strömindikator

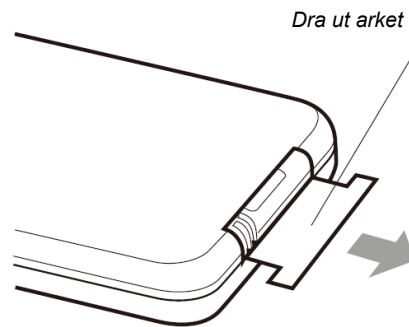
Lyser grön när den bärbara DVD-spelaren är påslagen



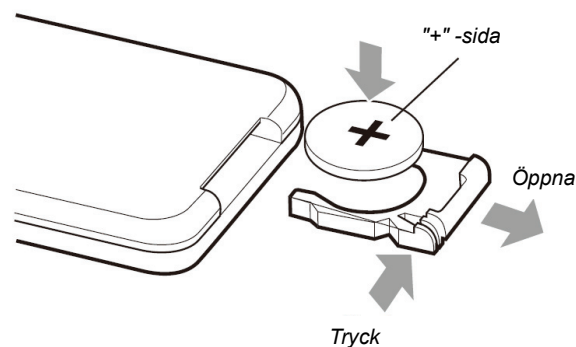
FJÄRRKONTROLL

Fjärrkontrollens batteri

Fjärrkontrollen drivs med batteri. Dra ut isoleringsarket från knappbatteriets hållare när du använder fjärrkontrollen för första gången. Batteriet är laddat och redo att användas.



Installation/borttagning av batteriet



Notera: Batterityp som krävs är "Cr2025"

TFT

LCD På/Av

TYSTA

Tryck på knappen för att stänga av ljudet.

Inställning

Tryck för att komma till inställningsmenyn.

PILAR/OK

OK används för att välja; **upp/ned/vänster/höger** medan riktningknapparna används för att flytta upp/ned/vänster/höger i skivmenyn eller inställningsmenyn.

LJUD

Tryck för att ändra ljudinställningen enligt skivan.

OSD

Visa aktuell titel och tiden på uppspelningen.

SPELA UPP/PAUSA

BAKÅT

Tryck för att spola tillbaka. Tryck för att ändra hastigheten på spolningen tillbaka.

FRAMÅT

Tryck för att spola framåt. Tryck för att ändra hastigheten på spolningen framåt.

FÖREG

Tryck för att hoppa tillbaka mellan kapitel eller spår.

Nästa

Tryck för att hoppa framåt mellan kapitel eller spår.



LÄGE

Tryck för att växla mellan AV-IN och DVD-läge.

SD/USB

Tryck för att välja ingång mellan DVD, USB och SD/MMC-kort

UPPREPA

Tryck för att upprepa det aktuella kapitlet eller spåret.

GÅ TILL

Tryck för att välja den tid du vill börja spela upp med sifferknapparna.

UNDERTEXT

Tryck för att byta bildtext och slå på eller av.

PROG

Tryck för att spela innehållet på skivan i önskad ordning genom att programmera det spår som ska spelas.

VINKEL

Tryck och håll nedtryckt för att visa alternativa vinklar på de DVD-skivor som stöds.

ZOOM

Tryck för att zooma in eller zooma ut bilden på skärmen när du spelar en laddad DVD.

VOLYM +/-

Tryck för att justera volymen.

BRED

Tryck för att växla mellan inställningar för olika bildförhållanden.

MENY

Tryck för att öppna DVD-skivmenyn.

TITEL

Tryck för att öppna titelmenyn för en laddad DVD.

STOPP

STRÖM

Ström och laddning av det interna batteriet

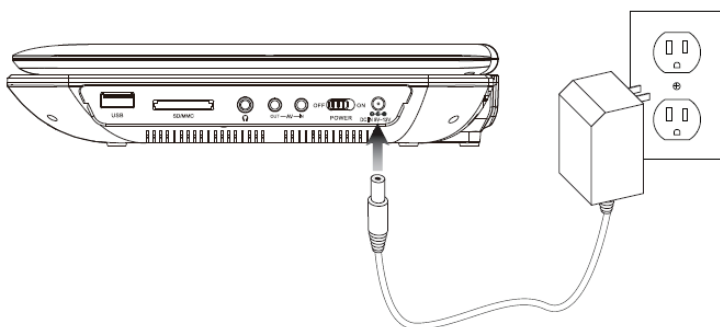
Ingång för DC-ström: kräver en AC/DC-adapter eller 12 V DC-biladapter (medföljer).

Anslut den medföljande **AC/DC-adaptern** till enheten och ett vanligt vägguttag för att **driva den**.

Anslut **12 V DC-biladaptern** till enheten och ett vanligt 12 V -uttag i bilen om du använder en bil.

Strömindikatorn lyser grön när den bärbara DVD-spelaren är påslagen.

Laddningsindikatorn lyser röd när batteriet laddas.



ANSLUTA OCH SPELA UPP MEDIA

Ladda och spela upp en skiva

1. Skjut spärren **öppna** för att öppna **skivluckan**.
2. Lägg in en skiva i **DVD-spelaren** med etikettsidan uppåt. Stäng **skivluckan**. När en skiva är laddad börjar den spela automatiskt.
3. Tryck på knappen **Spela upp/Pausa** om skivan inte spelas upp automatiskt.

Programmera en laddad skiva

1. Tryck på **PROG** -knappen på fjärrkontrollen medan den laddade skivan spelas.
2. Använd **pil** -knapparna för att välja en programplats.
3. Använd **nummerknappsatsen** för att ange kapitlet och titeln eller spåret.
4. Titlar och kapitel eller spår kommer att spela i den ordning de listas.
5. Upprepa steg 3 tills önskade titlar och kapitel eller spår är programmerade.
6. Använd **pil** -knapparna för att markera **START**-knappen på skärmen. Tryck på **OK** -knappen för att börja spela den programmerade skivan.

Ansluta ett USB-minne

Videoformat som stöds är: AVI, VOB, MPEG 1, MPEG 2 och MPEG 4

1. Anslut ett **USB-minne** till **USB-porten**.
2. Tryck på **DVD/SD/USB** -knappen för att gå in i **DVD/SD/USB** -läge.
3. Använd **upp-/nedpilen** och **Spela** -knapparna för att välja **USB-läge** och spela upp innehåll från det anslutna USB-minnet.

Ansluta ett minneskort

Videoformat som stöds är: AVI, VOB, MPEG 1, MPEG 2 och MPEG 4 Obs: Format är inte universellt kompatibla.

Uppspelning kan vara beroende av inspelningsförhållandena.

1. Sätt in ett **SD- eller MMC-minneskort** i **porten för minneskortet**.
2. Tryck på **DVD/SD/USB** -knappen för att gå in i **DVD/MCR/USB** -läge.
3. Använd **upp-/nedpilen** och **Spela** -knapparna för att välja **MCR-läge** och spela upp innehåll från det anslutna minneskortet.

Öppna inställningsmenyn

Tryck på knappen **Inställning** på DVD-spelaren eller fjärrkontrollen för att öppna inställningsmenyn.

Använda 3,5 mm AV-utgången

Kräver en 3,5 mm till 3x RCA-ljud/videokabel (ingår).

1. Anslut **3,5 mm till 3x RCA** -ljud/videokabeln till **AV-utgången** på enhetens display.
2. Anslut **3,5 mm till 3x RCA** -ljud/videokabeln till **RCA-stereoljudingångarna** och **kompositvideoingången** på en TV.
3. Ljud och video som spelas via den bärbara DVD-spelaren kommer nu att ses och höras via den anslutna TV:n.

Använda 3,5 mm AV-ingången

Kräver en 3,5 mm till 3 x RCA-ljud/videokabel (ingår).

1. Anslut **3,5 mm till 3 x RCA-ljud/videokabeln** till **3,5 mm AV-ingången** på den bärbara DVD-spelaren och kompositvideoingångarna på en ljud/videokälla såsom en TV.
2. Tryck på **DVD/AV In** -knappen för att växla till **AV In** -läge.
3. Ljud och video som spelas upp från den anslutna källan (en TV) kommer nu att matas ut till den bärbara DVD-spelaren.

VARNING

- a. Undvik att batteriet sväljs, risk för kemiska brännskada.
- b. Fjärrkontrollen använder sig av ett cellbatteri i form av ett mynt/knapp. Om mynt-/knappcells batteriet skulle råkas sväljas kan det orsaka svåra inre brännskador på bara några timmar och kan leda till döden.
- c. Se till att hålla nya och begagnade batterier hålls utom räckhåll för barn.
- d. Om batterifacket inte går att stänga ordentligt, ska du sluta använda produkten och hålla den borta från barn.
- e. Om du tror att batterier har svalts eller finns någonstans i kroppen, ska du omedelbart söka läkarvård.

AC/DC adapter

Tillverkarens namn eller varumärke, kommersiellt registreringsnummer samt adress	Shenzhen Technolog Co., Ltd Address: Building A, No.21, XiFu Road, Red Star Community, SongGang Street Baoan District , Shenzhen, Guangdong Province, 518105, P.R.China
Modellidentifierare	TEKA018-1201500EU
Inspänning	100-240V
Inmatningens AC-frekvens	50/60Hz
Utspänning	12.0V
Utström	1.5A
Uteffekt	18.0W
Genomsnittlig aktiv effektivitet	86.64% at 115V 60Hz 86.67% at 230V 50Hz
Effektivitet vid låg belastning (10 %)	84.65% at 115V 60Hz 80.53% at 230V 50Hz
Strömförbrukning utan belastning	0.039W at 115V 60Hz 0.066W at 230V 50Hz

Observera - Alla produkter är föremål för ändringar utan föregående meddelande. Vi reserverar oss för fel och utelämnanden i handboken.

ALLA RÄTTIGHETER RESERVERADE, UPPHOVSRÄTT DENVER ELECTRONICS A/S

DENVER®

www.denver-electronics.com



Elektriska och elektroniska apparater innehåller material, komponenter och ämnen som kan vara farliga för din hälsa och miljön, om avfallsmaterialet (förbrukad elektrisk och elektronisk utrustning) inte hanteras korrekt.

Elektrisk och elektronisk utrustning markeras med en överkorsad soptunna, så som visas ovan. Denna symbol indikerar att elektrisk och elektronisk utrustning inte ska bortskaffas med hushållsavfallet, utan ska bortskaffas separat.

Alla kommuner har etablerat uppsamlingsställen där elektrisk och elektronisk utrustning och batterier antingen kan lämnas in kostnadsfritt på återvinningsstationer eller hämtas från hushållen. Vidare information finns att tillgå hos din kommuns tekniska förvaltning.

DENVER ELECTRONICS A/S

Omega 5A, Soefte

DK-8382 Hinnerup

www.facebook.com/denverelectronics