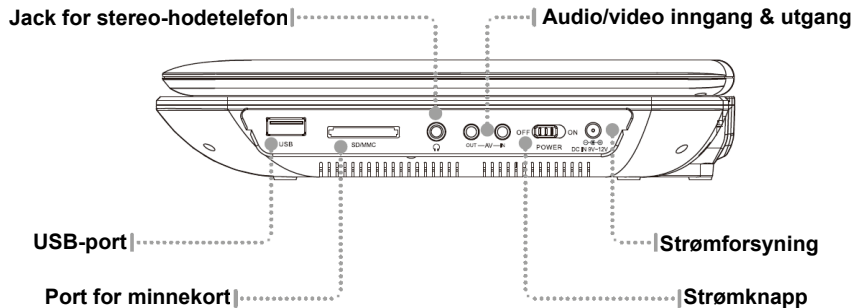


FUNKSJONER & KONTROLLER

Vist fra siden

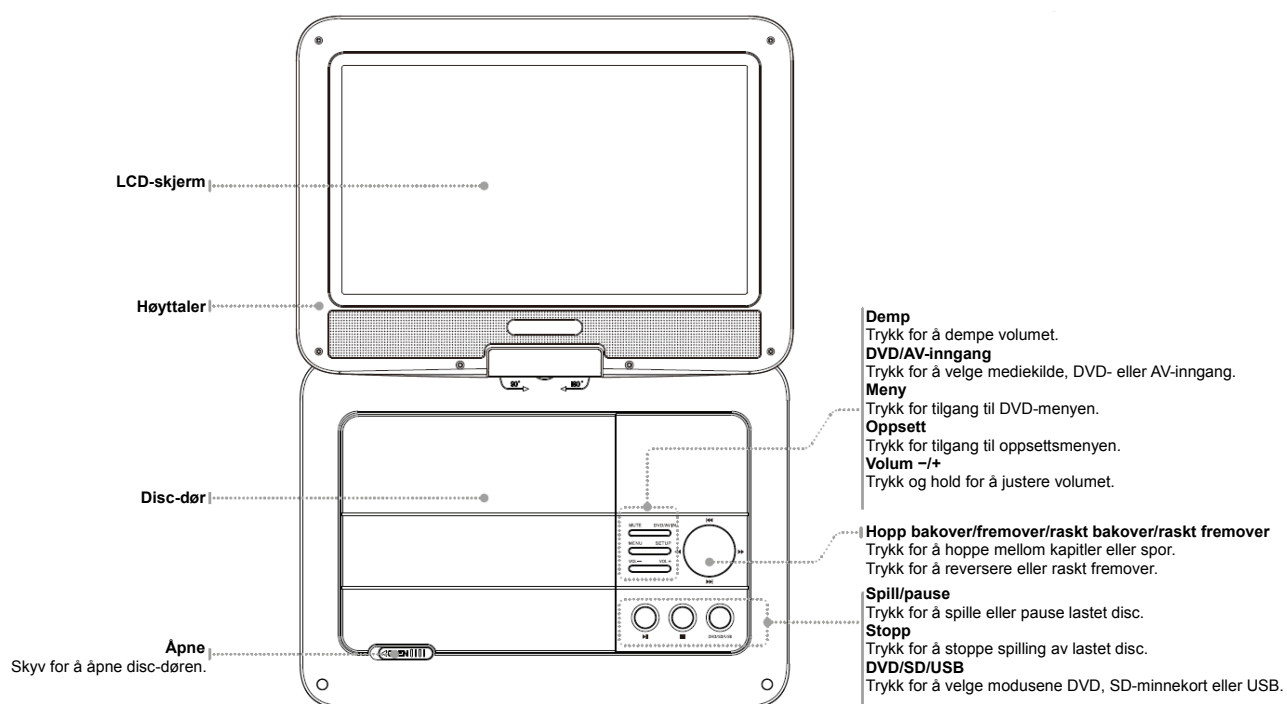


Vist forfra



Blir rød når den portable DVD-spilleren lader og slår seg av når enheten er fullt ladet

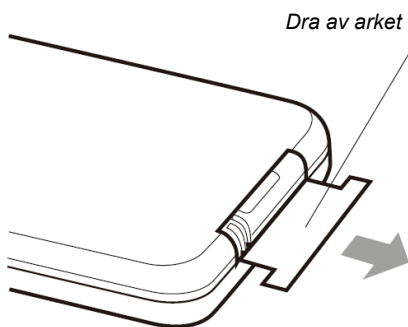
Strømindikator
Blir grønn når den portable DVD-spilleren slås på



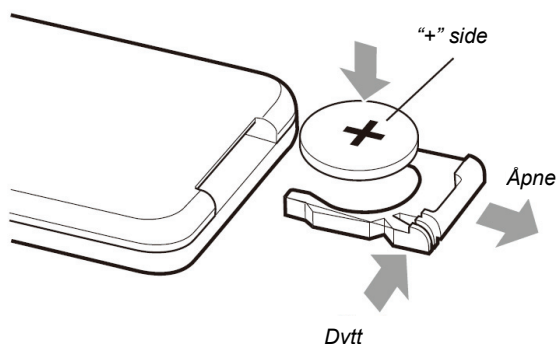
FJERNKONTROLL

Batteri til fjernkontroll

Det må monteres batteri i fjernkontrollen. Dra av isoleringsarket fra holderen til knappcellebatteriet første gang fjernkontrollen benyttes. Batteriet blir virksomt og klar til bruk.



Montering/fjerning av batteri



Advarsel: Batteritypen som benyttes er "Cr2025"

TFT

LCD på/av

DEMP

Trykk for å dempe volumet.

OPPSETT

Trykk for tilgang til oppsettsmenyen.

PILER/OK

OK benyttes til å velge; retningsknappene **opp / ned / venstre / høyre** benyttes til å gå opp / ned / venstre / høyre i disc-menyen eller i oppsettsmenyen.

AUDIO

Trykk for å endre audioinnstillingene i henhold til discen.

OSD

Viser nåværende tittel og avspillingstiden.

SPILL AV/PAUSE

BAKOVER

Trykk for å spole. Trykk for å endre spolehastigheten.

FREMOVER

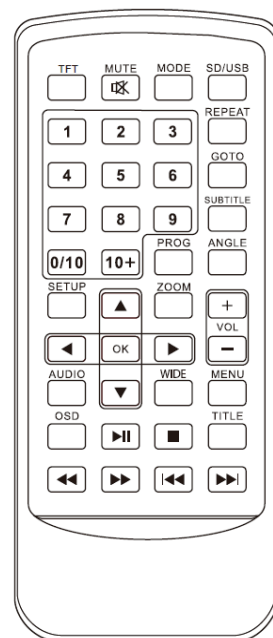
Trykk for raskt fremover. Trykk for å endre hastigheten på raskt fremover.

FORRIGE

Trykk for å hoppe bakover mellom kapitler eller spor.

Neste

Trykk for å hoppe fremover mellom kapitler eller spor.



MODUS

Trykk for å bytte mellom modusene AV-inn og DVD.

SD/USB

Trykk for å velge mellom DVD, USB og SD/MMC-kort som kilde.

GJENTA

Trykk for å gjenta nåværende kapittel eller spor.

GA TIL

Trykk for å velge tiden du ønsker å spille av med nummertastene.

TEKSTING

Trykk for å slå teksting på eller av.

PROGRAM

Trykk for å spille disc-innholdet i den rekkefølgen du ønsker, ved å programmere sporene som skal spilles.

VINKEL

Trykk og hold for å vise forskjellige vinkler, på DVDer som støtter dette.

ZOOM

Trykk for å zoome inn eller ut bildet eller skjermen ved avspilling av DVD.

VOLUM +/-

Trykk for å justere lydvolument.

BREDDE

Trykk for å bygge mellom forskjellige breddeinnstillinger.

MENY

Trykk for tilgang til DVD-discmenyen.

TITTEL

Trykk for tilgang til tittelmenyen til en lastet DVD.

STOP

STRØM

Strøm og lading av det interne batteriet

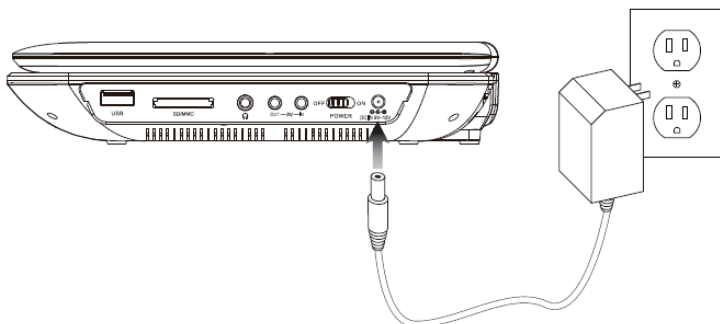
DC-strømforsyning: trenger en AC/DC-adapter eller 12V DC-biladapter (inkludert).

FOR AT ENHETEN SKAL FÅ STRØM må den inkluderte **AC/DC-adapteren** plugges inn i enheten og i en standard veggkontakt.

Ved bruk i bil plugges **12V DC-biladapteren** inn i enheten og i bilens standard 12V strømuttak.

Strømindikatoren blir grønn når den portable DVD-spilleren er slått på.

Ladeindikatoren blir rød når batteriet lader.



TILKOBLING & SPILLING AV MEDIA

Lasting og spilling av en disc

1. Skyv på **åpne**-festet for å åpne **disc-døren**.
2. Last inn en disc i **DVD-spilleren** med etikettsiden opp. Lukk **disc-døren**. Etter at discen er lastet starter den automatisk avspilling.
3. Dersom discen ikke starter automatisk avspilling, trykkes det på **spill/pause**-knappen.

Programmere en lastet disc

1. Mens den lastede discen spilles, trykkes det på **PROG**-knappen på fjernkontrollen.
2. Bruk **pil**-knappene til å velge et programspor.
3. Bruk det **numeriske tastaturet** til å oppgi kapittel og tittel eller spor.
4. Titler og kapitler eller spor spilles i den rekkefølgen de vises.
5. Gjenta trinn 3 inntil ønskede titler og kapitler eller spor er programmert.
6. Bruk **pil**-knappene til å fremheve **START**-knappen på skjermen. Trykk på **OK**-knappen for å starte avspillingen av den programmerte discen.

Tilkobling av USB-minnepinne

Videoformatene AVI, VOB, MPEG-1, MPEG-2 og MPEG-4 støttes.

1. Koble en **USB-minnepinne** til **USB-porten**.
2. Trykk på **DVD/SD/USB**-knappen for å gå inn i **DVD/SD/USB**-modus.
3. Bruk **opp/ned-pilene** og **spill**-knappen til å velge **USB-modus** og spill innholdet fra den tilkoblede USB-minnepinnen.

Tilkobling av minnekort

Videoformatene AVI, VOB, MPEG-1, MPEG-2 og MPEG-4 støttes. Merk: Formatene er ikke universelt kompatible.

Avspilling kan være avhengig av opptaksbetingelsene.

1. Tilkoblet et **SD- eller MMC-minnekort** til **minnekortporten**.
2. Trykk på **DVD/SD/USB**-knappen for å gå inn i **DVD/MCR/USB**-modus.
3. Bruk **opp/ned-pilene** og **spill**-knappen til å velge **MCR-modus** og spill innholdet fra det tilkoblede minnekortet.

Gå inn på oppsettsmenyen

For å gå inn på oppsettsmenyen trykkes **oppsett**-knappen på DVD-spilleren eller på fjernkontrollen.

Bruk av 3,5 mm AV-utgang

Trenger en 3,5 mm til 3x RCA audio/video-kabel (inkludert).

1. Koble **3,5 mm til 3x RCA** audio/video-kabelen til **AV-utgangen** på enheten.
2. Koble **3,5 mm til 3x RCA** audio/video-kabelen til **RCA stereo audio-innganger** og **kompositt videoutgang** på en TV.
3. Audio og video som spilles gjennom den portable DVD-spilleren blir nå vist og hørt gjennom den tilkoblede TVen.

Bruk av 3,5 mm AV-inngang

Trenger en 3,5 mm til 3x RCA audio/video-kabel (inkludert).

1. Tilkoble **3,5 mm til 3 x RCA** audio/video kabelen til **3,5 mm AV-inngangen** på den portable DVD-spilleren og kompositt videoutgangene på audio/video-kilden (slik som en TV).
2. Trykk på **DVD/AV-inn** knappen for å bytte til **AV-inn** modus.
3. Audio og video som spilles fra den tilkoblede kilden (en TV) går nå til den portable DVD-spilleren.

ADVARSEL

- a. Batteriet må ikke svelges, fare for kjemisk brannskade
- b. Fjernkontrollen inneholder et knappecellebatteri. Hvis knappecellebatteriet svelges kan det forårsake alvorlige, innvendige brannskader i løpet av kun 2 timer, som kan føre til dødsfall.
- c. Både nye og brukte batterier skal holdes utenfor barns rekkevidde.
- d. Hvis batterikammeret ikke kan stenges ordentlig, skal man slutte å bruke produktet, og holde det unna barn.
- e. Hvis du tror at batteriene er blitt svelget eller har kommet seg inn i kroppen på en eller annen måte, må du straks oppsøke lege.

AC/DC adapter

Produsentens navn eller varemerke, registreringsnummer og adresse	Shenzhen Technolog Co., Ltd Address: Building A, No.21, XiFu Road, Red Star Community, SongGang Street Baoan District , Shenzhen, Guangdong Province, 518105, P.R.China
Modell-identifikasjon	TEKA018-1201500EU
Inngangsspenning	100-240V
Inngang AC frekvens	50/60Hz
Utgangsspenning	12.0V
Utgangsstrøm	1.5A
Utgangseffekt	18.0W
Gjennomsnittlig aktiv effektivitet	86.64% at 115V 60Hz 86.67% at 230V 50Hz
Effektivitet ved lav ladning (10%)	84.65% at 115V 60Hz 80.53% at 230V 50Hz
Strømforbruk i ubelastet tilstand	0.039W at 115V 60Hz 0.066W at 230V 50Hz

Vennligst merk at vi kan gjøre endringer på alle våre produkter uten forvarsel. Vi tar forbehold om eventuelle feil og mangler i denne manualen.

MED ENERETT, OPPHAVSRETT DENVER ELECTRONICS A/S

DENVER®

www.denver-electronics.com



Elektrisk og elektronisk utstyr inneholder materialer, komponenter og stoffer som kan være farlig for din helse og for miljøet, hvis materialet (kassert elektrisk og elektronisk utstyr) ikke håndteres riktig.

Elektrisk og elektronisk utstyr er merket med en søppelbøtte med kryss over, som vist ovenfor. Dette symbolet betyr at elektrisk og elektronisk utstyr ikke skal kastes sammen med husholdningsavfall, men håndteres separat.

Alle byer har opprettet innsamlingspunkter, hvor elektrisk og elektronisk utstyr kan enten leveres inn gratis på resirkuleringsstasjoner og innsamlingspunkter, eller samles inn fra husholdninger. Du kan få mer informasjon fra de lokale myndighetene i byen din.

DENVER ELECTRONICS A/S

Omega 5A, Soefte

DK-8382 Hinnerup

www.facebook.com/denverelectronics