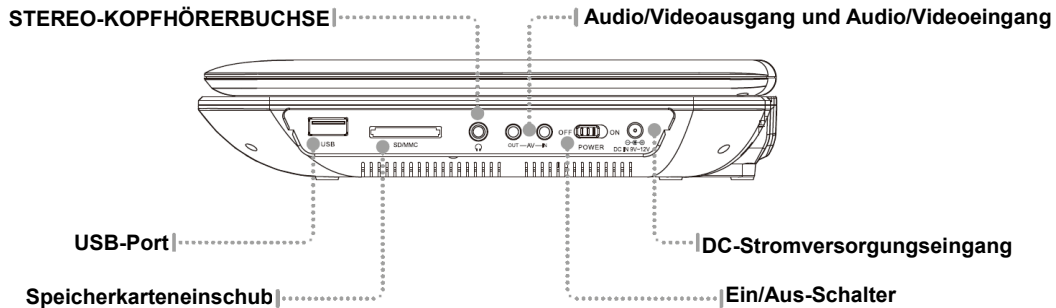
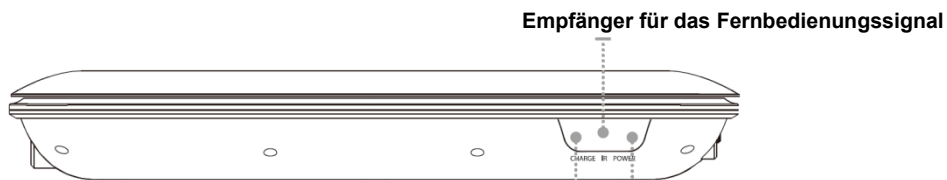


FUNKTIONEN UND BEDIENELEMENTE

Ansicht von der Seite

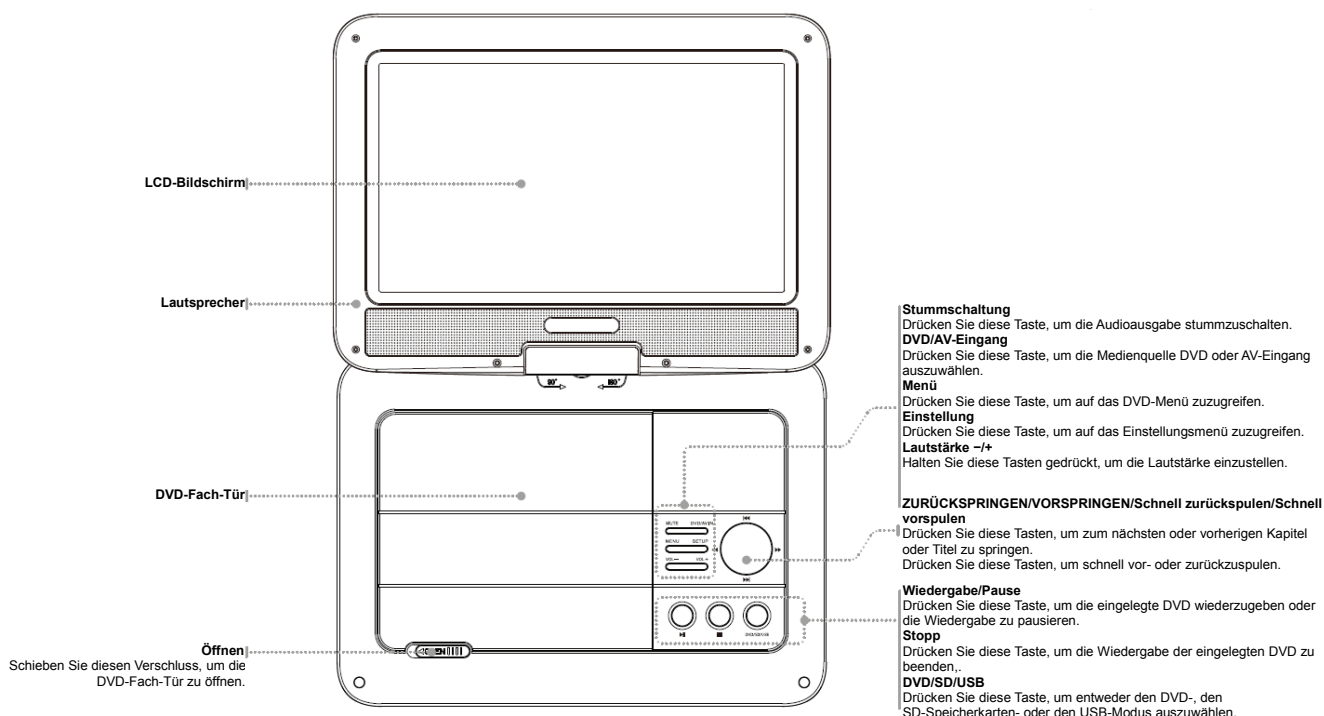


Ansicht von vorn



Sie leuchtet Rot, wenn der tragbare DVD-Player geladen wird und erlischt, wenn er vollständig geladen ist.

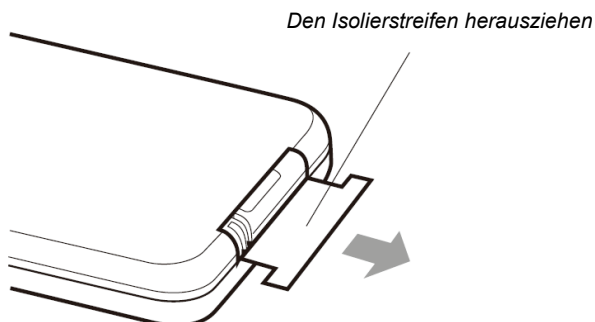
Sie leuchtet Grün, wenn der tragbare DVD-Player eingeschaltet ist



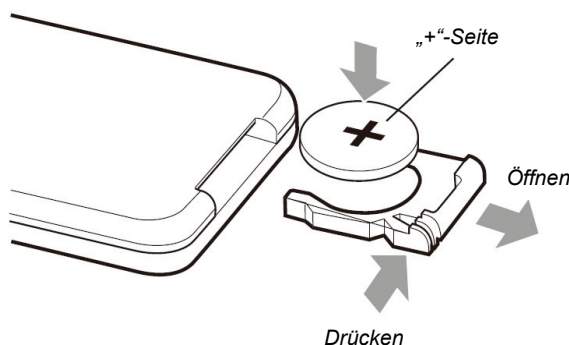
FERNBEDIENUNG

Batterie der Fernbedienung

Es ist notwendig, dass Sie die Batterie der Fernbedienung aktivieren. Wenn Sie die Fernbedienung das erste Mal verwenden, dann ziehen Sie den Isolierstreifen aus der Knopfzellenaufnahme heraus. Dadurch werden die Batteriekontakte freigegeben und die Fernbedienung kann benutzt werden.



Einlegen und Herausnehmen der Batterie



Bitte beachten Sie: Sie benötigen eine Knopfzelle vom Typ „CR2025“

TFT

LCD-Bildschirm ein/auszuschalten

STUMMSCHALTUNG

Drücken Sie diese Taste, um die Audioausgabe stummzuschalten.

EINSTELLUNGEN

Drücken Sie diese Taste, um auf das Einstellungs Menü zuzugreifen.

PFEILTASTEN/OK

Benutzen Sie für die Auswahl **OK**; benutzen Sie die **Nach-oben-, Nach-unten-, Nach-links- und Nach-rechts-**Navigationstasten, um sich im DVD-Menü oder im Einstellungs Menü nach oben, unten, links oder rechts zu bewegen.

AUDIO

Drücken Sie diese Taste, um die Audioeinstellungen gemäß der DVD zu ändern.

OSD

Für die Anzeige des aktuellen Titels und der Wiedergabedauer.

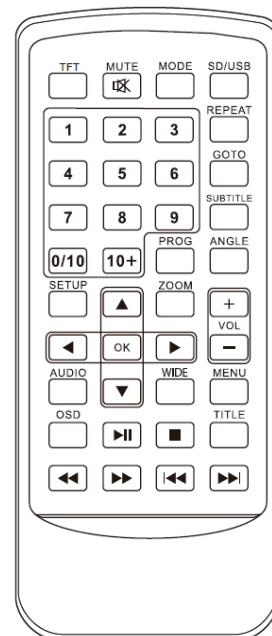
WIEDERGABE/PAUSE

RÜCKWÄRTS

Drücken Sie diese Taste, um zurückzuspulen. Drücken Sie diese Taste, um die Zurückspulgeschwindigkeit zu ändern.

VORWÄRTS

Drücken Sie diese Taste, um schnell vorzuspulen. Drücken Sie diese Taste, um die Vorspulgeschwindigkeit zu ändern.



ZURÜCK

Drücken Sie diese Taste, um zum vorherigen Kapitel oder Titel zu springen.

VOR

Drücken Sie diese Taste, um zum nächsten Kapitel oder Titel zu springen.

MODUS

Drücken Sie diese Taste, um zwischen den Modi AV-EINGANG und DVD zu wechseln.

SD/USB

Drücken Sie diese Taste, um zwischen den Quellen DVD, USB und SD-/MMC-Speicherkarte zu wechseln.

WIEDERHOLEN

Drücken Sie diese Taste, um den aktuellen Titel oder das aktuelle Kapitel zu wiederholen.

SPRINGE ZU

Drücken Sie diese Taste, um mit Hilfe der Zifferntasten die Zeit einzugeben, an der Sie die Wiedergabe starten lassen möchten.

UNTERTITEL

Drücken Sie diese Taste, um die Untertitelleinblendung ein- oder auszuschalten.

PROGRAMM

Drücken Sie diese Taste, um die Inhalte auf der DVD durch Programmierung in der von Ihnen gewünschten Reihenfolge wiedergeben zu lassen.

WINKEL

Halten Sie diese Taste gedrückt, um das angezeigte Bild aus alternativen Blickwinkeln anzeigen zu lassen, wenn die DVD dies unterstützt.

ZOOM

Drücken Sie diese Tasten, um bei der Wiedergabe der eingelegten DVD in das Bild hinein- oder aus ihm herauszuzoomen, das auf dem Bildschirm angezeigt wird.

LAUTSTÄRKE+/-

Drücken Sie diese Tasten, um die Lautstärke einzustellen.

Breitbild

Drücken Sie diese Taste, um zwischen den verschiedenen Bildseitenverhältnissen umzuschalten.

MENÜ

Drücken Sie diese Taste, um auf das DVD-Menü zuzugreifen.

TITEL

Drücken Sie diese Taste, um das Titelmanü der eingelegten DVD anzeigen zu lassen.

STOPP

STROMVERSORGUNG

Einschalten und Laden der internen Batterie

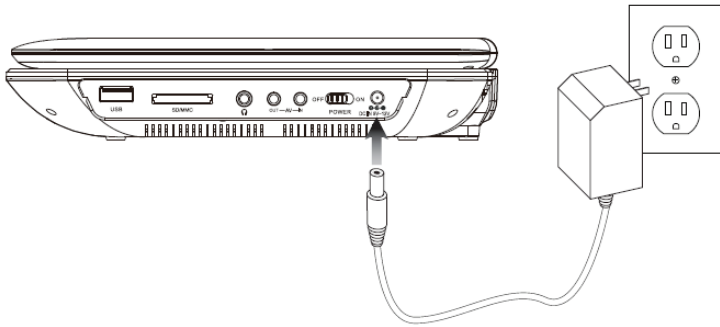
DC-Stromversorgungseingang: Sie benötigen ein Steckernetzteil oder einen 12-V-Fahrzeugadapter (im Lieferumfang enthalten).

Schließen Sie das mitgelieferte **Steckernetzteil** am Gerät an und stecken Sie es anschließend in eine Netzsteckdose, **UM DAS GERÄT EINZUSCHALTEN**.

Wenn Sie das Gerät in einem Fahrzeug benutzen, dann schließen Sie den **12-V-Fahrzeugadapter** am Gerät und einem standardmäßigen 12-V-Stromversorgungsausgang im Fahrzeug an.

Die **Betriebszustandsanzeige** leuchtet Grün, solange der tragbare DVD-Player eingeschaltet ist.

Die **Ladeanzeige** leuchtet Rot, solange die Batterie geladen wird.



MEDIEN ANSCHLIESSEN UND WIEDERGEBEN

Laden und Wiedergeben einer DVD

1. Schieben Sie die Verriegelung **Öffnen**, um die **DVD-Fach-Tür** zu öffnen.
2. Legen Sie im **DVD-Player** eine DVD mit dem Label nach oben ein. Schließen Sie die **DVD-Fach-Tür** wieder. Die Wiedergabe beginnt nach dem Einlesen der DVD automatisch.
3. Wenn die Wiedergabe der DVD nicht automatisch beginnen sollte, dann drücken Sie die Taste **Wiedergabe/Pause**.

Programmierung einer eingelegten DVD

1. Drücken Sie auf der Fernbedienung während der Wiedergabe der eingelegten DVD die Taste **PROGRAMM**.
2. Wählen Sie mit Hilfe der **Pfeiltasten** einen Programmplatz aus.
3. Geben Sie mit Hilfe der **Zifferntasten** die gewünschten Kapitel, Abschnitte oder Titel ein.
4. Die Kapitel und Abschnitte oder Titel werden in der aufgelisteten Reihenfolge wiedergegeben.
5. Wiederholen Sie Schritt 3 solange, bis Sie alle gewünschten Kapitel und Abschnitte oder Titel programmiert haben.
6. Markieren Sie mit Hilfe der **Pfeiltasten** die Schaltfläche **START** auf dem Bildschirm. Drücken Sie die Taste **OK**, um die Wiedergabe der programmierten DVD zu beginnen.

Anschließen eines USB-Sticks

Es werden die Videoformate AVI, VOB, MPEG-1, MPEG-2 und MPEG-4 unterstützt.

1. Stecken Sie einen **USB-Stick** in den **USB-Port**.
2. Drücken Sie die Taste **DVD/SD/USB**, um in die Modusauswahl für die Modi **DVD**, **SD** und **USB** zu wechseln.
3. Wählen Sie mit Hilfe der **Nach-oben- und Nach-unten-Pfeiltaste** sowie der Taste **Wiedergabe** den **USB-Modus** aus und starten Sie dann die Wiedergabe der Inhalte auf dem verbundenen USB-Stick.

Einlegen einer Speicherkarte

Es werden die Videoformate AVI, VOB, MPEG-1, MPEG-2 und MPEG-4 unterstützt. Hinweis: Die Formate sind generell nicht kompatibel. Deren Wiedergabe kann von den Aufzeichnungsbedingungen abhängig sein.

1. Schieben Sie eine **SD- oder MMC-Speicherkarte** in den **Kartenschacht**.
2. Drücken Sie die Taste **DVD/SD/USB**, um in die Modusauswahl für die Modi **DVD**, **MCR** und **USB** zu wechseln.
3. Wählen Sie mit Hilfe der **Nach-oben- und Nach-unten-Pfeiltaste** sowie der Taste **Wiedergabe** den **MCR-Modus** aus und starten Sie dann die Wiedergabe der Inhalte auf der eingelegten Speicherkarte.

Zugriff auf das Einstellungs Menü

Drücken Sie die Taste **Einstellungen** auf dem DVD-Player oder der Fernbedienung, um auf das Einstellungs Menü zuzugreifen.

Benutzen des 3,5-mm-AV-Ausgangs

Hierfür benötigen Sie die 3,5-mm-auf-3-x-Cinch-Kabelpeitsche (im Lieferumfang enthalten).

1. Schließen Sie die **3,5-mm-auf-3-x-Cinch**-Kabelpeitsche am **AV-Ausgang** am Bildschirm des Geräts an.
2. Schließen Sie die **3,5-mm-auf-3-x-Cinch**-Kabelpeitsche an den beiden **Cinch-Audioeingängen** und dem **Kompositvideoeingang** eines Fernsehgeräts an.
3. Sowohl das durch den tragbaren DVD-Player wiedergegebene Audiosignal als auch das durch ihn wiedergegebene Videosignal wird nun über das angeschlossene Fernsehgerät ausgegeben.

Benutzen des 3,5-mm-AV-Eingangs

Hierfür benötigen Sie die 3,5-mm-auf-3-x-Cinch-Kabelpeitsche (im Lieferumfang enthalten).

1. Schließen Sie die **3,5-mm-auf-3-x-Cinch**-Kabelpeitsche am **3,5-mm-AV-Eingang** des tragbaren DVD-Players und den Kompositvideoausgängen einer Audio/Video-Wiedergabequelle wie beispielsweise ein Fernsehgerät an.
2. Drücken Sie die Taste **DVD/AV-Eingang**, um in den Modus **AV-Eingang** zu wechseln.
3. Das durch die verbundene Quelle (z. B. Fernsehgerät) wiedergegebene Audio- und Videosignal wird nun über den tragbaren DVD-Player ausgegeben.

WARNHINWEIS

- a. Die Batterie nicht einnehmen; es besteht Verätzungsgefahr
- b. In der Fernbedienung enthält eine Knopfzelle. Wenn die Knopfzelle verschluckt wird, dann kann dies in nur 2 Stunden zu schweren inneren Verätzungen führen, die zum Tod führen können.
- c. Halten Sie neue und verbrauchte Batterien von Kindern fern.
- d. Falls sich das Batteriefach nicht richtig schließen lässt, dann verwenden Sie das Gerät nicht mehr und halten Sie es von Kindern fern.
- e. Wenn Sie vermuten, dass Batterien verschluckt oder in eine Körperöffnung eingeführt worden sind, dann suchen Sie umgehend eine/-n Ärztin/Arzt auf.

AC/DC adapter

Name des Herstellers oder Handelsmarke, Handelsregisternummer und Anschrift	Shenzhen Technolog Co., Ltd Address: Building A, No.21, XiFu Road, Red Star Community, SongGang Street Baoan District , Shenzhen, Guangdong Province, 518105, P.R.China
Modellidentifikator	TEKA018-1201500EU
Eingangsspannung	100-240V
Wechselstromfrequenz des AC-Eingangs	50/60Hz
Ausgangsspannung	12.0V
Ausgangsstrom	1.5A
Ausgangsleistung	18.0W
Durchschnittliche Effizienz bei Normallast	86.64% at 115V 60Hz 86.67% at 230V 50Hz
Effizienz bei Niederlast (10 %)	84.65% at 115V 60Hz 80.53% at 230V 50Hz
Leistungsaufnahme bei Nulllast	0.039W at 115V 60Hz 0.066W at 230V 50Hz

Bitte beachten Sie – Alle Produkte können stillschweigend geändert werden. Irrtümer und Auslassungen in der Bedienungsanleitung vorbehalten.

ALLE RECHTE VORBEHALTEN, URHEBERRECHTE DENVER ELECTRONICS A/S

DENVER®

www.denver-electronics.com



Elektrische und elektronische Geräte enthalten Materialien, Bauteile und Substanzen, die Ihrer Gesundheit oder der Umwelt schaden können, falls das Abfallmaterial (entsorgte elektrische und elektronische Geräte) nicht ordnungsgemäß entsorgt wird.

Elektrische und elektronische Geräte sind mit einer durchkreuzten Mülltonne gekennzeichnet. Dieses Symbol bedeutet, dass die elektrischen und elektronischen Geräte nicht mit dem restlichen Haushaltsmüll sondern getrennt davon entsorgt werden müssen.

In allen Städten befinden sich Sammelstellen, an denen elektrische und elektronische Geräte entweder kostenlos bei Recyclingstellen abgegeben werden können oder auch direkt eingesammelt werden. Weitere Informationen erhalten Sie bei der Umweltbehörde Ihrer Gemeinde.

DENVER ELECTRONICS A/S

Omega 5A, Soeften

DK-8382 Hinnerup

www.facebook.com/denverelectronics