

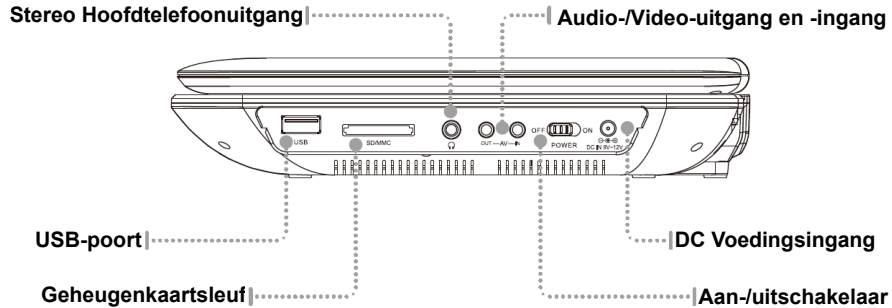
DENVER®

Gebruiksaanwijzing

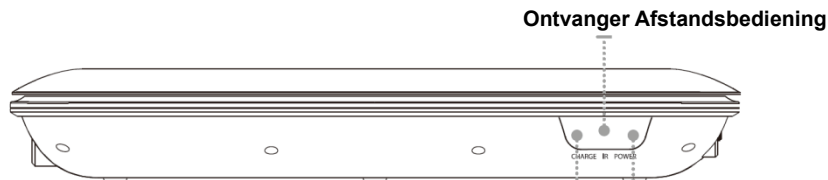
MT-1084NB

FUNCTIES & BEDIENINGEN

Zijaanzicht

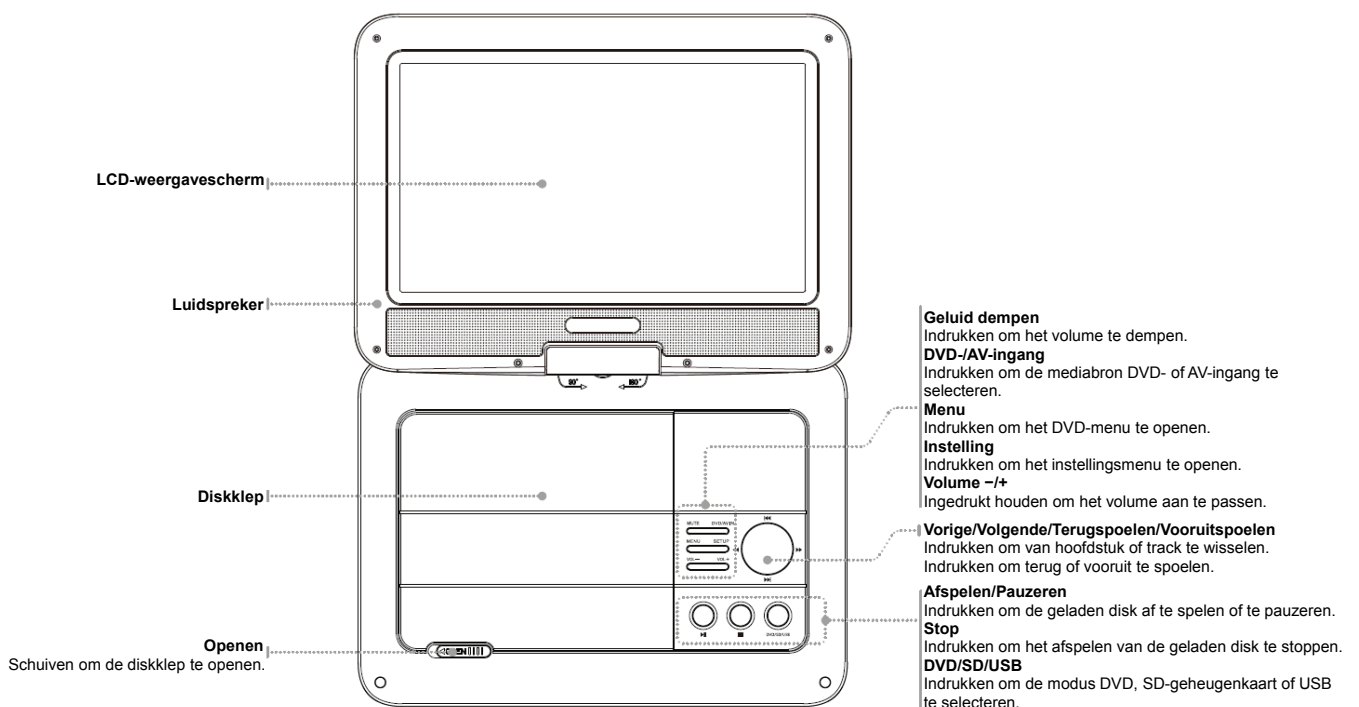


Vooraanzicht



Brandt rood terwijl de draagbare DVD-speler wordt opgeladen er schakel uit zodra het apparaat volledig is opgeladen.

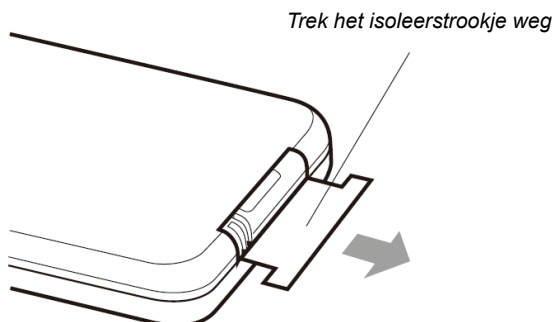
Aan-/Uit-LED
Begint groen te branden wanneer de draagbare DVD-speler wordt ingeschakeld



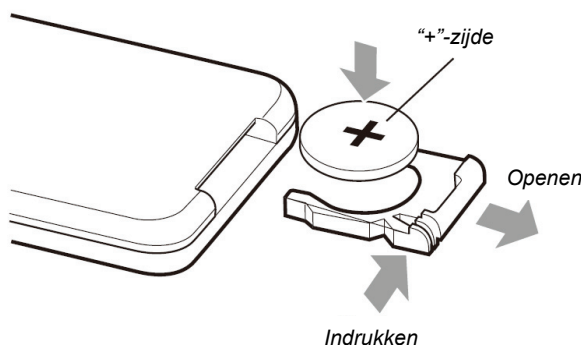
AFSTAND

Batterij van de Afstandsbediening

Er moet een batterij in de afstandsbediening worden geïnstalleerd. Verwijder a.u.b. het isoleerstrookje van de batterijhouder wanneer u de afstandsbediening voor het eerst gebruikt. De batterij zal zijn opgeladen en is gereed voor gebruik.



Batterij Installeren/Verwijderen



Opgelet a.u.b.: Het vereiste type batterij is "Cr2025"

TFT

LCD Aan/Uit

DEMPEN

Indrukken om het geluid te dempen.

INSTELLING

Indrukken om het instellingsmenu te openen.

PIJLTJES/OK

OK wordt gebruikt voor selecties; navigatietoetsen **Omhoog / Omlaag / Links / Rechts** worden gebruikt om Omhoog / Omlaag / Naar Links / Naar Rechts te bewegen in het diskmenu of instellingsmenu.

AUDIO

Indrukken om de audio-instelling te veranderen op basis van de disk.

OSD

De huidige titel en afspeeltijd weergeven.

AFSPELEN/PAUZE

ACHTERUIT

Indrukken om terug te spoelen. Indrukken om de snelheid van het terugspoelen te veranderen.

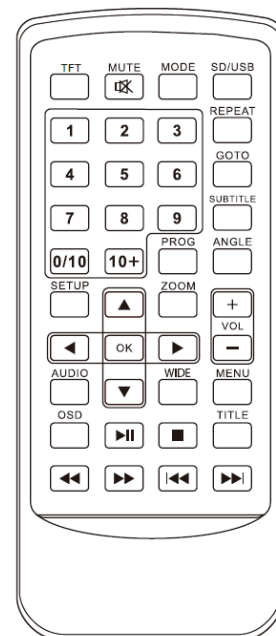
VOORUIT

Indrukken vooruit te spoelen. Indrukken om de snelheid van het vooruitspoelen te veranderen.

VORIGE

Indrukken om het vorige hoofdstuk of de vorige track te selecteren.

Volgende



Indrukken om het volgende hoofdstuk of de volgende track te selecteren.

MODUS

Indrukken om te wisselen tussen AV IN en DVD-modus.

SD /USB

Indrukken om te wisselen tussen DVD, USB en SD-/MMC-kaartingang.

HERHAAL

Indrukken om het huidige hoofdstuk of de huidige track te herhalen.

Ga naar

Indrukken om met de cijfertoetsen de tijd te selecteren waarop het afspelen moet worden gestart.

ONDERTITELING

Indrukken om de ondertiteling in of uit te schakelen.

PROG

Indrukken om de inhoud van een disk in de volgorde waarin u de tracks wilt afspelen te programmeren.

HOEK

Voor ondersteunde DVD's ingedrukt te houden om vanuit verschillende camerahoeken te kijken.

ZOOM

Indrukken om het beeld op de display in of uit te zoomen wanneer een geladen DVD wordt afgespeeld.

Volume +/-

Indrukken om het volumeniveau aan te passen.

BREED

Indrukken om de instelling van de aspectverhouding te veranderen.

MENU

Indrukken om het DVD-diskmenu te openen.

TITEL

Indrukken om het titelmenu van een geladen DVD te openen.

STOP

AAN/UIT

Voeding en de Interne Batterij Opladen

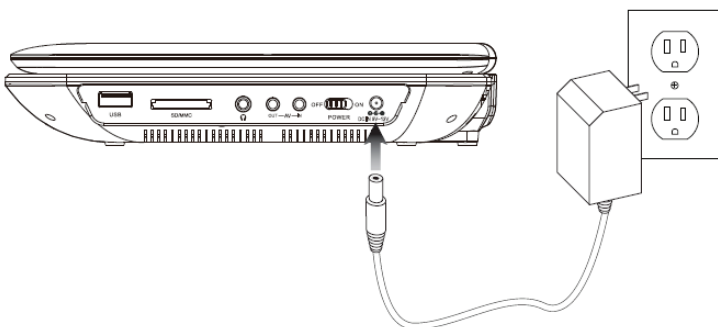
DC-stroomingang: vereist een AC/DC-adapter of 12V DC-auto-adapter (inbegrepen).

OM HET APPARAAT VAN STROOM TE VOORZIEN, steek de meegeleverde **AC/DC-adapter** in het apparaat en in een standaard stopcontact.

Als u het product in een auto gebruikt, steek dan de **12V DC-auto-adapter** in het apparaat en in een standaard 12V voedingsuitgang in de auto.

De **Aan-/Uit-indicator** zal op groen springen wanneer de draagbare DVD-speler wordt ingeschakeld.

De **Laadindicator** zal rood branden terwijl de batterij wordt opgeladen.



MEDIA AANSLUITEN & AF SPELEN

Een Disk Laden en Afspelen

1. Schuif **Open** om de **Disklepp** te openen.

2. Laad een disk in de **DVD-speler** met de bedrukte zijde omhoog. Sluit de **Diskklep**. Het afspelen wordt automatisch gestart zodra er een disk is geladen.
3. Als de disk niet automatisch begint af te spelen, druk dan op de toets **Afspelen/Pauze**.

Een Geladen Disk Programmeren

1. Terwijl er een geladen disk wordt afgespeeld, druk op de toets **PROG** op de afstandsbediening.
2. Gebruik de **Pijltjestoetsen** om een programmeerplek te selecteren.
3. Gebruik de **Cijfertoetsen** om een hoofdstuk, titel of track in te voeren.
4. De titels en hoofdstukken of tracks zullen in de geprogrammeerde volgorde worden afgespeeld.
5. Herhaal stap 3 totdat alle gewenste titels en hoofdstukken of tracks zijn geprogrammeerd.
6. Gebruik de **Pijltjestoetsen** om de **START**-toets op het scherm te markeren. Druk op de toets **OK** om het afspelen van de geprogrammeerde disk te starten.

Een USB-stick Aansluiten

De ondersteunde videoformaten zijn AVI, VOB, MPEG 1, MPEG 2 en MPEG 4.

1. Sluit een **USB-stick** aan op de **USB-poort**.
2. Druk op de toets **DVD/SD/USB** om de modus **DVD/SD/USB** te openen.
3. Gebruik **Pijltje Omhoog/Omlaag** en de toets **Afspelen** om **USB-modus** te selecteren en de inhoud van de aangesloten USB-stick af te spelen.

Een Geheugenkaart Aansluiten

De ondersteunde videoformaten zijn AVI, VOB, MPEG 1, MPEG 2 en MPEG 4. Opmerking: Formaten zijn niet universeel compatibel. Het afspelen kan afhankelijk zijn van opnamecondities.

1. Sluit een **SD- of MMC-geheugenkaart** aan op de **Geheugenkaartsleuf**.
2. Druk op de toets **DVD/SD/USB** om de modus **DVD/MCR/USB** te openen.
3. Gebruik **Pijltje Omhoog/Omlaag** en de toets **MCR-modus** te selecteren en de inhoud van de aangesloten geheugenkaart af te spelen.

Het Instellingsmenu Openen

Druk op de toets **Instelling** op de DVD-speler of op de afstandsbediening om het Instellingsmenu te openen.

De 3,5mm AV-uitgang Gebruiken

Vereist een 3,5mm naar 3x RCA audio-/videokabel (inbegrepen).

1. Sluit de **3,5mm naar 3x RCA** audio-/videokabel aan op de **AV-uitgang** op de display van het apparaat.
2. Sluit de **3,5mm naar 3x RCA** audio-/videokabel aan op de **RCA stereo audio-ingangen** en **samengestelde video-ingang** op een televisie.
3. Audio en video afgespeeld via de draagbare DVD-speler kunt u nu zien en horen via de aangesloten televisie.

De 3,5mm AV-ingang Gebruiken

Vereist een 3,5mm naar 3 x RCA audio-/videokabel (inbegrepen).

1. Sluit een **3,5mm naar 3 x RCA** audio-/videokabel aan op de **3,5mm AV-ingang** van de draagbare DVD-speler en op de samengestelde video-uitgangen van een audio-/videobron zoals een televisie.
2. Druk op de toets **DVD/AV-ingang** om de modus **AV-ingang** te selecteren.
3. Audio en video afgespeeld via de bron (een televisie) zullen nu naar de draagbare DVD-speler worden gestuurd.

WAARSCHUWING

- a. Batterijen nooit inslikken; risico op chemische brandwonden
- b. De afstandsbediening bevat een munt-/knoopbatterij. Als de munt-/knoopbatterij wordt ingeslikt, kan dit binnen slechts 2 uur tot ernstige interne brandwonden leiden en fataal aflopen.
- c. Houd nieuwe en gebruikte batterijen uit de buurt van kinderen.
- d. Als de batterijhouder niet stevig kan worden gesloten, stop het product te gebruiken en houd deze uit de buurt van kinderen.
- e. Als u meent dat batterijen zijn ingeslikt of in enigerlei deel van het lichaam zijn geplaatst, vraag onmiddellijk om medisch advies.

AC/DC adapter

Naam of handelsmerk, handelsregistratienummer en adres van de fabrikant	Shenzhen Technolog Co., Ltd Address: Building A, No.21, XiFu Road, Red Star Community, SongGang Street Baoan District , Shenzhen, Guangdong Province, 518105, P.R.China
Modelidentificatie	TEKA018-1201500EU
Ingangsspanning	100-240V
AC-ingangsfrequentie	50/60Hz
Uitgangsspanning	12.0V
Uitgangsstroom	1.5A
Uitgangsvermogen	18.0W
Gemiddelde actieve efficiëntie	86.64% at 115V 60Hz 86.67% at 230V 50Hz
Efficiëntie bij lage belasting (10%)	84.65% at 115V 60Hz 80.53% at 230V 50Hz
Stroomverbruik bij nullast	0.039W at 115V 60Hz 0.066W at 230V 50Hz

Technische wijzigingen kunnen zonder voorafgaande kennisgeving worden gewijzigd. Fouten en weglatingen in de handleiding zijn voorbehouden.

ALLE RECHTEN VOORBEHOUDEN, AUTEURSRECHT DENVER ELECTRONICS A/S

DENVER®

www.denver-electronics.com



Elektrische en elektronische apparatuur bevatten materialen, componenten en stoffen die schadelijk kunnen zijn voor uw gezondheid en het milieu, indien de afvalproducten (afgedankte elektrische en elektronische apparatuur en batterijen) niet correct worden verwerkt.

Elektrische en elektronische apparatuur zijn gemarkeerd met het doorgekruiste vuilnisbaksymbooltje, zoals hierboven afgebeeld. Dit symbool is bestemd om de gebruiker er op te wijzen dat elektrische en elektronische apparatuur niet bij het overige huisvuil mogen worden weggegooid, maar gescheiden moeten worden ingezameld.

Alle steden hebben specifieke inzamelpunten, waar elektrische en elektronische apparatuur bij recyclestations of andere inzamellocaties kosteloos ingeleverd kunnen worden. In bepaalde gevallen kan het ook aan huis worden opgehaald. Vraag om meer informatie bij uw plaatselijke autoriteiten.

DENVER ELECTRONICS A/S

Omega 5A, Soeften

DK-8382 Hinnerup

www.facebook.com/denverelectronics