



CR-430

denver.eu

08/22



FR

Cet appareil
est recyclable

À DÉPOSER
EN MAGASIN



OU

À DÉPOSER
EN DÉCHÈTERIE



Points de collecte sur www.quefairedemesdechets.fr
Privilégiez la réparation ou le don de votre appareil !

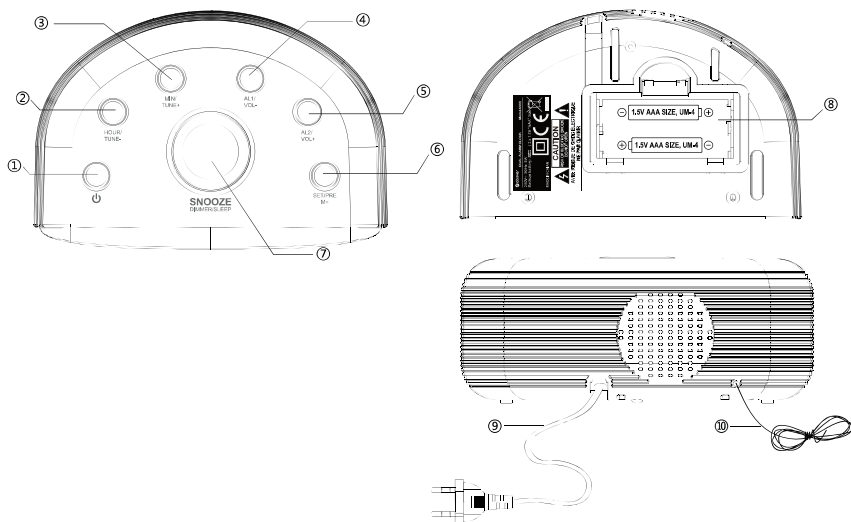
Informazioni sulla sicurezza

Leggere attentamente le istruzioni di sicurezza prima di utilizzare il prodotto per la prima volta. Conservare le istruzioni per riferimento futuro.


1. Questo prodotto non è un giocattolo. Tenerlo fuori dalla portata dei bambini.
2. Tenere il prodotto fuori dalla portata dei bambini e degli animali domestici per evitare che venga masticato o ingerito.
3. Non combinare mai batterie vecchie e nuove o tipi diversi di batterie insieme. Rimuovere le batterie se si prevede di non utilizzare il sistema per un periodo di tempo prolungato. Controllare la polarità (+/-) delle batterie quando vengono inserite nel prodotto. Il posizionamento errato può provocare un'esplosione. Le batterie non sono incluse.
4. La temperatura di esercizio e stoccaggio del prodotto va da 0 gradi Celsius a 40 gradi Celsius. Temperature inferiori o superiori potrebbero comprometterne il funzionamento.
5. Non aprire mai il prodotto. Il contatto con i componenti elettronici interni può provocare una scossa elettrica. Le riparazioni o la manutenzione devono essere eseguite solo da personale qualificato.
6. Non esporre a fonti di calore, acqua, umidità o luce solare diretta!
7. Proteggere l'udito dal volume troppo alto. Un livello di volume eccessivo può danneggiare le orecchie e comportare il rischio di perdere l'udito.
8. L'unità non è resistente all'acqua. In caso di penetrazione di copri estranei o di acqua all'interno dell'unità, sussiste il pericolo di incendio o di scossa elettrica. In caso di penetrazione di corpi estranei o di acqua all'interno dell'unità, interrompere immediatamente l'utilizzo.
9. Se il cavo ad innesto diretto viene usato come dispositivo di scollegamento, quest'ultimo deve rimanere facilmente azionabile. Quindi verificare che intorno alla presa di corrente vi sia uno spazio sufficiente per consentire un accesso agevole.
10. Evitare l'uso di accessori non originali insieme al prodotto in quanto essi potrebbero compromettere il suo corretto funzionamento.

Radio a LED con doppia sveglia

Manuale d'uso



Pulsanti

1. 
2. Pulsante "HOUR / TUNE-"
3. Pulsante "MIN / TUNE+"
4. Pulsante "AL 1 / VOL-"
5. Pulsante "AL 2 / VOL+"
6. Pulsante "SET/PRE M +"
7. Pulsante "SNOOZE/DIMMER/SLEEP"
8. Vano batteria
9. Cavo di alimentazione CA: da collegare alla tensione di alimentazione corretta.
10. Antenna: estenderla e riorientarla per una ricezione ottimale del segnale radio

La presente radio sveglia è alimentata a corrente alternata. Utilizzare due batterie di tipo "AAA" per mantenere l'ora esatta durante l'interruzione temporanea dell'alimentazione. Inserire due batterie facendo corrispondere la polarità (+/-) con le indicazioni nel vano batteria (8).

Collegare il cavo di alimentazione alla presa elettrica con la tensione corretta. Controllare le etichette nominali sulla radio. **NON COLLEGARE LA RADIO ALLA PRESA ELETTRICA SE NON SI È SICURI DELLA TENSIONE.**

Nota: l'ora e le sveglie possono essere impostate solo quando la radio è spenta.




IMPOSTAZIONE DELL'ORARIO

A	Premere
Impostare l'orario	Premere e tenere premuto il pulsante "SET / PRE M+" (6) fino a quando le cifre non lampeggiano.
Impostare l'ora	Pulsante "HOUR / TUNE-" (2)
Impostare i minuti	Pulsante "MIN / TUNE+" (3)
Confermare	Pulsante "SET / PRE M+" (6)

IMPOSTAZIONE DELLA SVEGLIA

A	Premere
Impostare la sveglia 1	Pulsante "AL 1 / VOL-" (4)
Impostare la sveglia 2	Pulsante "AL 2 / VOL+" (5)
Impostare l'ora della sveglia	Pulsante "HOUR / TUNE-" (2)
Impostare i minuti della sveglia	Pulsante "MIN / TUNE+" (3)


ATTIVAZIONE DELLA SVEGLIA

A	Premere
Sveglia con cicalino	Pulsante "AL 1 / VOL-" (4) o "AL 2 / VOL+" (5) una volta, l'indicatore del cicalino  si accende
Sveglia con radio	Pulsante "AL 1 / VOL-" (4) o "AL 2 / VOL+" (5) due volta, l'indicatore della radio  si accende
Disattivazione sveglia	Pulsante "AL 1 / VOL-" (4) o "AL 2 / VOL+" (5) finché gli indicatori non scompaiono
Spegnimento sveglia / radio	Pulsante "  " (1)
Ripetizione	Pulsante "SNOOZE/DIMMER/SLEEP" (7)

LUMINOSITÀ DEL DISPLAY

Premere il pulsante "SNOOZE/DIMMER/SLEEP" (7) per regolare la luminosità del display.

OPERAZIONI GENERALI

A	Premere
Accensione / Spegnimento	Pulsante "  " (1)
Sintonia automatica	Premere e tenere premuto il pulsante "HOUR / TUN-" (2) o "MIN / TUN+" (3) per 3 secondi.
Sintonia manuale	Pulsante "HOUR / TUN-" (2) o "MIN / TUN+" (3) più volte

Impostazione delle stazioni preimpostate

Dopo aver selezionato una stazione, premere e tenere premuto il pulsante "SET / PRE M+" (6) finché il display non lampeggia. In seguito, premere il pulsante "HOUR / TUN-" (2) o "MIN / TUN+" (3) per selezionare un numero di stazione (1-10). Premere di nuovo il pulsante "SET / PRE M+" (6) per confermare.

Richiamo di una stazione preimpostata

Premere il pulsante "SET / PRE M+" (6) per selezionare una stazione preimpostata.

Modalità sospensione

Quando la radio è accesa, premere più volte il pulsante "SNOOZE/DIMMER/SLEEP" (7) per impostare il timer di sospensione (10 - 90 minuti).

Nota: tutti i prodotti sono soggetti a modifiche senza preavviso.
Ci riserviamo il diritto di correggere errori e omissioni nel manuale.

TUTTI I DIRITTI RISERVATI, COPYRIGHT DENVER A/S



denver . eu



Le apparecchiature elettriche ed elettroniche contengono materiali, componenti e sostanze che possono essere pericolosi per la salute e per l'ambiente qualora gli elementi di scarto (componenti elettrici ed elettronici da smaltire) non venissero gestiti correttamente.

Le apparecchiature elettriche ed elettroniche sono contrassegnate dal simbolo di un cestino sbarrato, visibile sopra. Questo simbolo significa che le apparecchiature elettriche ed elettroniche non devono essere smaltite con gli altri rifiuti domestici, ma devono essere oggetto di raccolta separata.

Tutte le città hanno stabilito servizi di raccolta porta a porta, punti di raccolta e altri servizi che permettono di conferire gratuitamente le apparecchiature elettriche ed elettroniche alle stazioni di riciclaggio. Ulteriori informazioni sono disponibili presso l'ufficio tecnico municipale.

Con la presente, Denver A/S dichiara che il tipo di apparecchiatura radio CR-430 è conforme alla direttiva 2014/53/UE. Il testo completo della dichiarazione di conformità EU è disponibile al seguente indirizzo Internet: denver.eu quindi fare clic sull'icona di ricerca nella parte superiore del sito Web. Scrivere il numero di modello: CR-430. A questo punto accedere alla pagina del prodotto: la direttiva RED si trova nella sezione download/altri download.

Intervallo di frequenze operative: FM 87.5-108MHz

Potenza massima in uscita: 0.4W

DENVER A/S

Omega 5A, Soeften

DK-8382 Hinnerup

Danimarca

www.facebook.com/denver.eu