



# CR-430

denver.eu

08/22



FR

Cet appareil est recyclable

À DÉPOSER EN MAGASIN



OU

À DÉPOSER EN DÉCHÈTERIE



Points de collecte sur [www.quefairedemesdechets.fr](http://www.quefairedemesdechets.fr)  
Privilégiez la réparation ou le don de votre appareil !

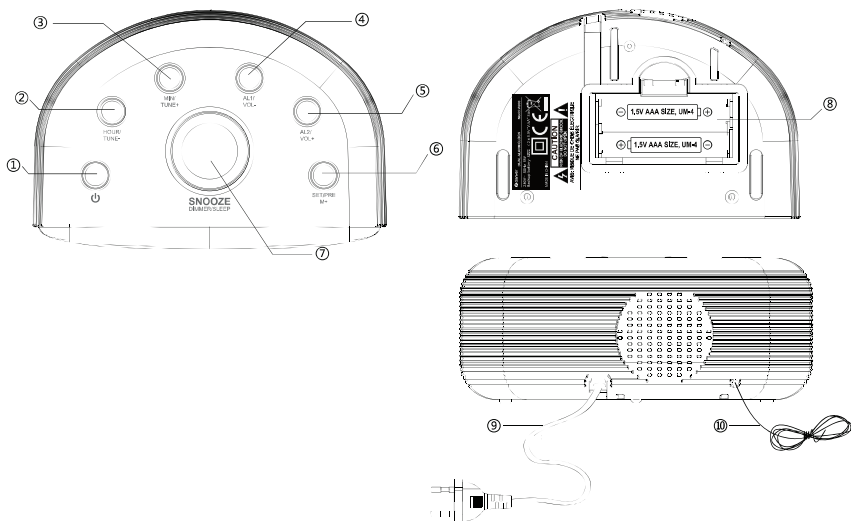
## Sikkerhedsoplysninger

Læs omhyggeligt sikkerhedsanvisningerne, før du tager produktet i brug første gang, og gem vejledningen til senere brug.


1. Dette produkt er ikke et legetøj. Hold det udenfor børns rækkevidde.
2. Hold produktet udenfor børns og kæledyrs rækkevidde, så dele ikke bliver tygget på eller slugt.
3. Brug aldrig gamle og nye batterier sammen eller forskellige batterityper sammen. Tag batterierne ud, hvis du ikke skal bruge systemet i længere tid. Tjek batteriernes polaritet (+/-), når du sætter dem i produktet. Forkert ilagte batterier kan forårsage en eksplosion. Batterier medfølger ikke.
4. Produktets drifts- og opbevaringstemperaturområde ligger fra 0 °C til 40 °C. Udenfor dette område kan funktionaliteten blive påvirket.
5. Produktet må aldrig åbnes. Hvis du rører de elektriske dele i enheden, kan du få elektrisk stød. Reparation og service bør altid udføres af kvalificeret fagmand.
6. Må ikke udsættes for varme, væske, fugt eller direkte sollys!
7. Beskyt dine ører mod høj lydstyrke. Høj lydstyrke kan beskadige dine ører og medføre risiko for tab af hørelse.
8. Enheden er ikke vandtæt. Hvis væske eller fremmedlegemer trænger ind i enheden, kan det medføre brand eller elektrisk stød. Hvis væske eller fremmedlegemer trænger ind i enheden, skal du omgående afbryde brugen.
9. Det direkte tilslutningskabel anvendes som hovedafbryder. Der skal altid være let adgang til hovedafbryderen. Sørg for, at der er tilstrækkelig med plads omkring stikkontakten, så der altid er let adgang.
10. Brug kun originalt tilbehør sammen med produktet, da produktet ellers vil kunne fungere unormalt.

# LED-clockradio med to alarmer

## Betjeningsvejledning



### Knapper

1. 
2. Knappen "HOUR / TUNE-"
3. Knappen "MIN / TUNE+"
4. Knappen "AL 1 / VOL-"
5. Knappen "AL 2 / VOL+"
6. Knappen "SET / PRE M+"
7. Knappen "SNOOZE / DIMMER / SLEEP"
8. Batterium
9. Netledning - slut ledningen til en stikkontakt med korrekt spænding.
10. Antenne - stræk antennen ud, og placér den, så du opnår den bedst mulige radiomodtagelse.

Denne clockradio drives af strøm fra lysnettet. Læg to batterier str. 'AAA' i batterirummet for at sikre, at uret fortsætter med at gå nøjagtigt, selv under strømafbrydelse. Sæt batterierne i i overensstemmelse med markeringerne for polaritet (+/-) inde i batterirummet (8).

Slut netledningen til en stikkontakt med korrekt spænding.

Tjek radioens mærkeplade. **SLUT IKKE RADIOEN TIL LYSNETTET, HVIS DU ER USIKKER PÅ SPÆNDINGEN.**

Bemærk: Uret og alarmer kan kun indstilles, mens radioen er slukket.




#### INDSTILLING AF KLOKKESLÆT

Hvis du	vil Skal du
Indstille klokkeslættet	Holde knappen "SET / PRE M+" (6) inde, til cifrene blinker
Indstille timetallet	Trykke på knappen "HOUR / TUNE-" (2)
Indstille minuttallet	Trykke på knappen "MIN / TUNE+" (3)
Bekræfte	Trykke på knappen "SET / PRE M+" (6)

#### INDSTILLING AF ALARM

Hvis du	vil Skal du
Indstille alarm 1	Trykke på knappen "AL 1 / VOL-" (4)
Indstille alarm 2	Trykke på knappen "AL 2 / VOL+" (5)
Indstille timetal for alarmer	Trykke på knappen "HOUR / TUNE-" (2)
Indstille minuttal for alarmer	Trykke på knappen "MIN / TUNE+" (3)


## AKTIVERING AF ALARMEN

Hvis du vil	Skal du
Alarm med brummer	Trykke én gang på knappen "AL 1 / VOL-" (4) eller "AL 2 / VOL+" (5), hvorefter indikatoren for brummer  tænder
Alarm med radio	Trykke to gange på knappen "AL 1 / VOL-" (4) eller "AL 2 / VOL+" (5) hvorefter indikatoren for radio  tænder
Deaktivere alarmer	Trykke på knappen "AL 1 / VOL-" (4) eller "AL 2 / VOL+" (5), indtil ingen indikator vises
Slå alarmer fra/slukke radioen	Trykke på knappen  (1)
Snooze	Trykke på knappen "SNOOZE/DIMMER/SLEEP" (7)

## DISPLAYETS LYSSTYRKE

Tryk på knappen "SNOOZE/DIMMER/SLEEP" (7) for at justere lysstyrken i displayet.

## Generel betjening

Hvis du vil	Skal du
Tænde / slukke	Trykke på knappen  (1)
Udføre automatisk kanalsøgning	Holde knappen "HOUR / TUN-" (2) eller knappen "MIN / TUN+" (3) inde i 3 s.
Søge manuelt efter stationer	Trykke gentagne gange på knappen "HOUR / TUN-" (2) eller "MIN / TUN+" (3)

Indstille faste stationer

Når du har valgt en station, skal du holde knappen "SET / PRE M+" (6) inde, til displayet blinker. Tryk dernæst på knappen "HOUR / TUN-" (2) eller knappen "MIN / TUN+" (3) for at vælge stationens nummer (1-10). Tryk på knappen "SET / PRE M+" (6) igen for at bekræfte

-----  
Genkalde en fast station

Trykke på knappen "SET / PRE M+" (6) for at vælge en fast station

-----  
Aktivere autosluk

Trykke på knappen "SNOOZE / DIMMER / SLEEP" (7) gentagne gange, mens radioen er tændt, for at indstille autosluktimeren (10 - 90 minutter).

---

Bemærk - Ret til uvarslet ændring af alle produkter forbeholdes.  
Vi tager forbehold for fejl og udeladelser i denne manual.

ALLE RETTIGHEDER RESERVERET, COPYRIGHT DENVER A/S



denver . eu



Elektrisk og elektronisk udstyr indeholder materialer, komponenter og stoffer, der kan være skadelige for menneskers sundhed og for miljøet, hvis affaldet (kasseret elektrisk og elektronisk udstyr) ikke håndteres korrekt.

Elektrisk og elektronisk udstyr er mærket med en overkrydset skraldespand, som vist på symbolet herover. Den symboliserer, at elektrisk og elektronisk udstyr ikke må bortskaffes sammen med usorteret husholdningsaffald, men skal indsamles særskilt.

Alle kommuner har etableret indsamlingsordninger, hvor kasseret elektrisk og elektronisk udstyr gratis kan afleveres af borgerne på genbrugsstationer og andre indsamlingssteder eller bliver afhentet direkte fra husholdningerne. Nærmere information kan fås hos kommunens tekniske forvaltning.

Hermed erklærer Denver A/S, at radioudstyrstypen CR-430 er i overensstemmelse med direktiv 2014/53/EU.

EU-overensstemmelseserklæringens fulde tekst kan findes på følgende internetadresse: [denver.eu](http://denver.eu), og klik på søgeikonet øverst på hjemmesiden. Skriv modelnummeret: CR-430. Du kommer nu ind på produktsiden, hvor RED-direktivet kan findes under downloads/andre downloads.

Driftsfrekvensområde: FM 87.5-108MHz

Maksimal udgangseffekt: 0.4W

DENVER A/S

Omega 5A, Soeften

DK-8382 Hinnerup

Danmark

[www.facebook.com/denver.eu](http://www.facebook.com/denver.eu)