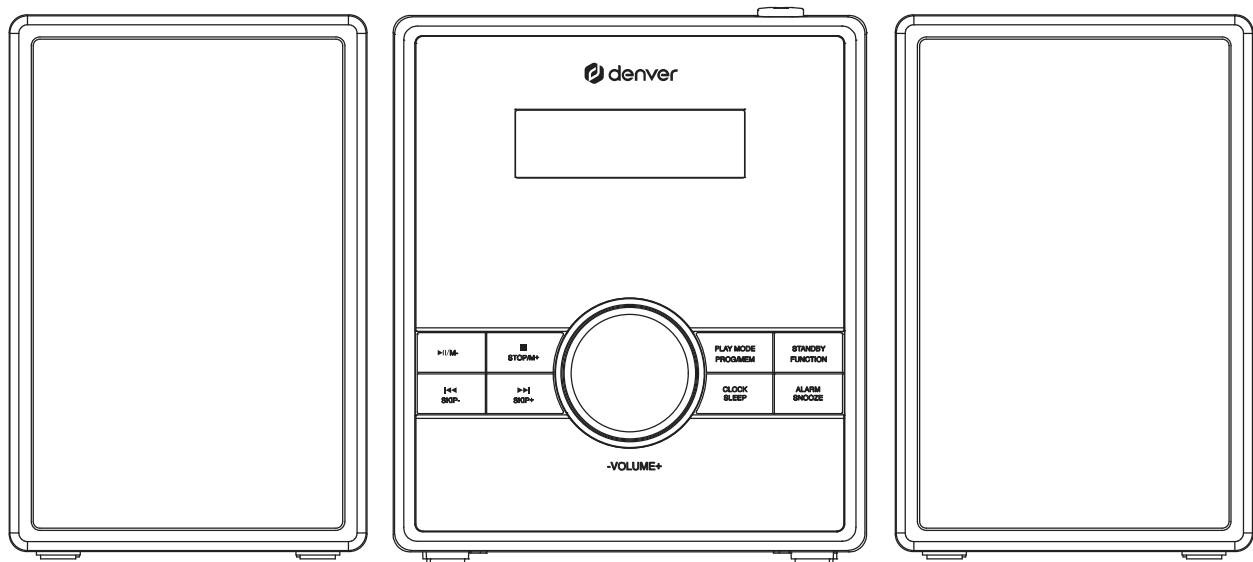




www.denver.eu

CD-SOITIN, JOSSA FM-HERÄTYSKELLO PLL-RADIO

MODEL MCA-230MK2



ENNEN TUOTTEEN KÄYTTÄMISTÄ, LUE JA YMMÄRRÄ NÄMÄ OHJEET JA NOUDATA NIITÄ.

Muista säilyttää vihkonen tulevia tarpeita varten.

www.facebook.com/denver.eu

TURVALLISUUSOHJEET

 <p>Tasasivuisen kolmion sisällä olevan nuolikärkisen salaman tarkoituksena on varoittaa käyttäjää laitteen sisällä olevasta eristämättömästä vaarallisesta jännitteestä, joka voi olla riittävän suuruinen aiheuttamaan sähköiskun ihmiselle.</p>	<p>CAUTION RISK OF ELECTRIC SHOCK DO NOT OPEN</p> <p>HUOMIO: ÄLÄ AVAA LAITTEEN KOTELOA (TAKAKANTTA), EI SISÄLLÄ OSIA, JOITA KÄYTTÄJÄ VOISI KORJATA. KOTELON SISÄLLÄ EI OLE KÄYTTÄJÄN HUOLLETTAVIA OSIA. ANNA HUOLTO PÄTEVÄLLE HUOLTOHENKILÖLLE.</p>	 <p>Tasasivuisen kolmion sisällä oleva huutomerkkin kuva tarkoittaa, että laitteen mukana toimitetuissa ohjeissa on tärkeitä käyttö- ja kunnossapito-ohjeita (huolto).</p>
---	--	---

HUOMIO: SOVITA PISTOKKEEN LEVEÄ OSA LIITÄNNÄN LEVEÄÄN OSAAN KUNNOLLA SÄHKÖISKUN VÄLTÄMISEKSI.

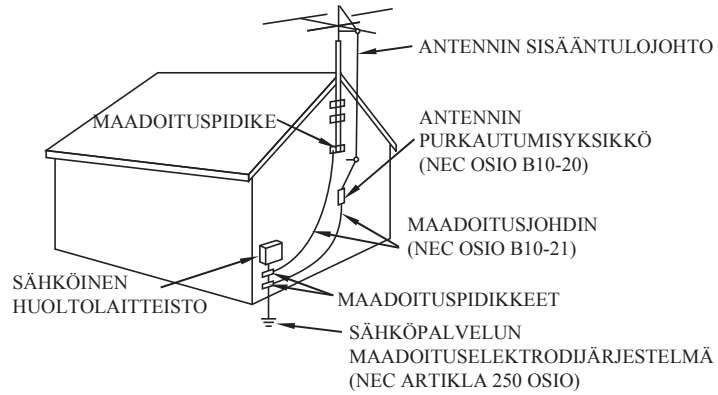
VAROITUS: ÄLÄ ALTISTA TÄTÄ LAITETTA SATEELLE TAI KOSTEUELLE TULIPALON TAI SÄHKÖISKUN VAARAN VÄHENTÄMISEKSI.

Turvallisuustiedot

Lue turvallisuusohjeet huolellisesti ennen tuotteen ensimmäistä käyttökertaa ja säilytä ohjeet myöhempiä tarpeita varten.

1. Tämä tuote ei ole lelu. Pidä se poissa lasten ulottuvilta.
2. Pidä laite poissa lasten ja lemmikkieläinten ulottuvilta, jotta vältät niiden pureskelun ja nielemisen.
3. Tuotteen käyttö- ja varastointilämpötila on 0 celsiusasteen ja 40 celsiusasteen välillä. Tämän lämpötila-alueen alittaminen tai ylittäminen voi vaikuttaa toimintaan.
4. Älä koskaan avaa tuotetta. Sisällä olevien sähköosien koskettaminen voi aiheuttaa sähköiskun. Vain pätevät henkilöt saavat korjata tai huoltaa laitetta.
5. Älä altista lämmölle, vedelle, kosteudelle, suoralle auringonpaisteelle!
6. Suojaa korvasi kovalta äänenvoimakkuudelta. Kova äänenvoimakkuus voi vahingoittaa korvasi ja vaarana on kuulonmenetys.
7. Laite ei ole vedenpitävä. Jos laitteeseen pääsee vettä tai vieraita esineitä, seurauksena voi olla tulipalo tai sähköisku. Jos laitteeseen pääsee vettä tai vieraita esineitä, lopeta käyttö välittömästi.
8. Liitäntäjohtoa käytetään suoraan irrotuslaitteena ja irrotuslaite on pidettävä helposti käytettävissä. Varmista, että pistorasian ympärillä on vapaata tilaa helpon käytettävyyden takaamiseksi.
9. Älä käytä muita kuin alkuperäisiä lisävarusteita tuotteen kanssa, koska muutoin tuote voi toimia epänormaalisti.

ESIMERKKI ANTENNIN MAADOITUKSESTA
KANSALLISTEN SÄHKÖÖN LIITTYVIEN
MÄÄRÄYSTEN MUKAISESTI



NEC KANSALLINEN SÄHKÖKODIO

Älä käytä öljyä tai öljytuotteita tähän tuotteeseen.

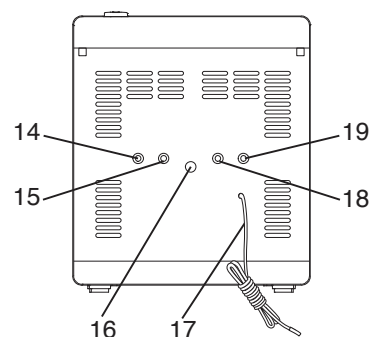
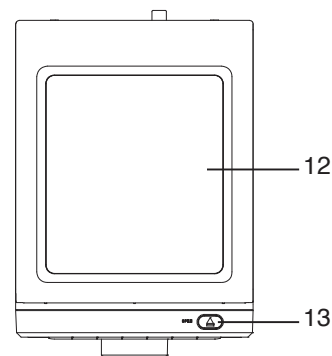
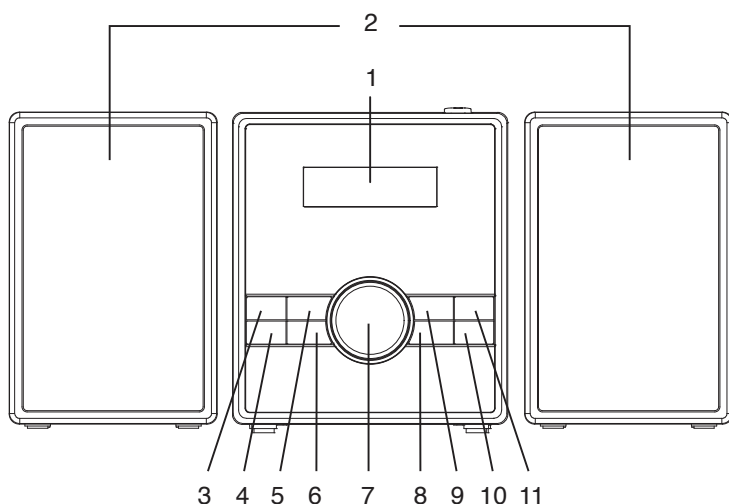
VAROITUS

Näkymättömiä lasersäteitä pääsee ulos, kun tuote on auki ja lukitukset on avattu. Älä avaa turvalukkoja.

GRAAFISET SYMBOLISET LISÄMERKINNÄT SIJAITSEVAT LAITTEEN POHJASSA.

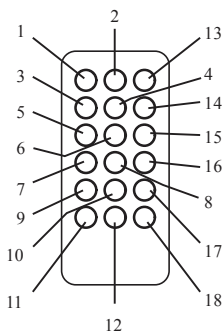
SÄÄTIMIEN KÄYTÖN TAI TOIMINTATAPOJEN SÄÄTÄMINEN VOI AIHEUTTAA ALTISTUMISEN VAARALLISELLE SÄTEILYLLE.

SÄÄTIMIEN SIJAINTI



- | | |
|----------------------------------|-------------------------------------|
| 1. LCD-näyttö | 11. VALMIUSTILA / TOIMINTO -painike |
| 2. KAIUTIN | 12. CD-luukku |
| 3. TOISTO- / TAUKO / M- -painike | 13. CD luukku auki -painike |
| 4. OHITA- painike | 14. AUX-liitännä |
| 5. PYSÄYTYS / M+ -painike | 15. Kuulokeliitännä |
| 6. OHITA+ painike | 16. DC-liitännä |
| 7. Äänenvoimakkuuden säätö | 17. FM-antenni |
| 8. KELLO / LEPOTILA -painike | 18. Oikean kaiuttimen liitin |
| 9. TILA / OHJELMA/MUISTI painike | 19. Vasemman kaiuttimen liitin |
| 10. HÄLYTYS / TORKKU -painike | |

KAUKOSÄÄDIN



- | | |
|---|---------------------|
| 1. Valmiustilapainike | 9. Herätyspainike |
| 2. Toimintopainike | 10. Muistipainike |
| 3. Pysäytyspainike | 11. Aikapainike |
| 4. Äänenvoimakkuuden lisäys (+)
-painike | 12. Torkkupainike |
| 5. OHITA- painike | 13. Mykistyspainike |
| 6. Toisto-/taukopainike | 14. Tilapainike |
| 7. M-ALAS -painike | 15. OHITA+ painike |
| 8. Äänenvoimakkuuden
vähentäminen (-) -painike | 16. M-YLÖS-painike |
| | 17. OHJ. painike |
| | 18. LEPO painike |

Laitteen virtalähde

Tämä laite on suunniteltu toimimaan AC/DC-verkkolaitteella.

Käyttö AC/DC-verkkolaitteella.

Työnnä pieni pistoke verkkolaitteen DC-liitäntään.

Työnnä AC/DC -verkkolaite mihin tahansa sopivaan AC~230V 50Hz pistorasiaan pysty- tai vaakasuunnassa.

Valmistajan nimi tai tavaramerkki, kaupparekisterinumero ja osoite	Dongguan Guanjin Electronics Technology Co.,Ltd 914419005940102216 Block 16, Qiantou New Industrial Park, Niushan, Dongcheng District, 523128 Dongguan city, Guangdong Province, PEOPLE'S REPUBLIC OF CHINA
Mallitunniste	K05V050120G
Ottojännite	100-240V
Tuloverkkotaajuus	50/60HZ
Antojännite	5.0V
Antovirta	1.2A
Antoteho	6.0W
Aktiivitalan keskimääräinen hyötysuhde	75.21%
Hyötysuhde alhaisella kuormituksella (10 %)	--
Kuormittamattoman tilan tehonkulutus	0.06W

KELLONAJAN ASETTAMINEN

Valmiustilassa.

1. Paina laitteen KELLOPAINIKETTA tai kaukosäätimen AIKAPAINIKETTA, numero alkaa vilkkua näytössä. Paina sitten OHITA+/OHITA- painiketta haluttuun 24H / 12H aikaan, ja vahvista valinta paina laitteen KELLOPAINIKETTA tai kaukosäätimen AIKAPAINIKETTA.
2. Aseta sitten haluttu TUNTI painamalla OHITA+/OHITA-.
3. Paina sen jälkeen uudestaan laitteen KELLOPAINIKETTA tai kaukosäätimen AIKAPAINIKETTA, jolloin MINUUTTI alkaa vilkkua.
4. Aseta haluttu MINUUTTI painamalla OHITA+/OHITA-.
5. Vahvista valinta painamalla laitteen KELLOPAINIKETTA tai kaukosäätimen AIKAPAINIKETTA.

HÄLYTYSTOIMINNON ASETTAMINEN

Valmiustilassa

1. Paina ja pidä painettuna ALARM -painiketta, alarm1 -kuvake ja TUNNIT alkaa vilkkua.
2. Paina sitten SKIP+ / SKIP- -painiketta asettaaksesi tunnit.
3. Paina ALARM -painiketta, MIN alkaa vilkkua.
4. Paina sitten SKIP+ / SKIP- -painiketta asettaaksesi minuutit.
5. Asetettuasi haluamasi ajan, paina ALARM -painiketta uudelleen. Voit nyt valita haluatko herätysääneksi summerin, radio vai CD:n.

Herää summerin ääneen

Paina OHITA+ /OHITA- -painiketta kunne näytölle ilmestyy "bb". Summeri hälyttää asetettuna kellonaikana.

Herää Radioon

Paina OHITA+ /OHITA- -painiketta kunne näytölle ilmestyy "rad". Kun asetettu aika on saavutettu, viimeksi kuuntelemasi radiokanava kääntyy päälle.

Herää CD:hen

Paina OHITA+ /OHITA- -painiketta kunne näytölle ilmestyy "Cd". Tämä toiminto toimii vain, kun CD-asemaan on asetettu CD-levy. CD toistaa asetettuna herätysaikana.

1. Paina ALARM -painiketta uudelleen vahvistaaksesi Herätys 1.
2. Herätyskuvake (Herätys2) ilmestyy näytölle ja TUNNIT vilkkuu.
3. Toista vaiheet 2-5 asettaaksesi Herätyksen 2.

Valitaksesi, mikä kahdesta herätyksestä aktivoitavan herätyksen, paina ALARM -painiketta toistuvasti laitteen ollessa valmiustilassa (kellotilassa). Näyttö esittää Herätys 1, Herätys 2 -kuvakkeet, molemmat herätyskuvakkeet. Paina ALARM -painiketta vielä kerran kääntääksesi herätykset pois päältä (herätyskuvaketta ei näy näytöllä)

Herätyksen Sammuttaminen:

Kääntääksesi herätyksen pois päältä sen ollessa aktiivinen, paina STANDBY -painiketta. Herätys toimii jälleen seuraavana päivänä.

TORKKUTOIMINTO

Mikäli haluat torkkua vielä muutaman minuutin, paina SNOOZE -painiketta, jolloin herätysääni käännetään pois päältä 9 minuutin ajaksi ja LCD-näytöllä näkyy "SNOOZE" -teksti. Kääntääksesi torkkutoiminnon pois päältä sen ollessa aktiivinen, paina STANDBY -painiketta.

RADIO-TOIMINTO

1. Paina toistuvasti laitteen STANDBY/FUNCTION -painiketta kunnes radiotaajuus esitetään näytöllä TAI paina kaukosäätimen STANDBY -painiketta ja sitten FUNCTION -painiketta kunnes radiotaajuus esitetään näytöllä.

Radion painikkeiden käyttäminen:

- Manuaalinen virittäminen
- Paina SKIP+ / SKIP- painiketta hakeaksesi halutun taajuuden.
- Automaattinen viritys
 - i) Paina ja pidä SKIP+ / SKIP- painiketta, kunnes näytön taajuus alkaa juosta.
 - ii) Viritys pysähtyy, kun löytyy asema, jonka voimakkuus on riittävä, voit myös pysäyttää automaattisen virityksen painamalla SKIP+ / SKIP- painiketta.

2. Voit kääntää radion pois päältä painamalla kerran kaukosäätimen STANDBY -painiketta tai painamalla laitteen STANDBY/FUNCTION -painiketta niin kauan, että normaali aika esitetään näytöllä.

PIKAVALINNAT

1. Valitse haluamasi asema normaalilla viritysmenettelyllä
2. Paina MUISTI -painiketta, "P01" tulee näkyviin ja vilkkuu LCD-näytössä. Käytä sitten OHITA+ / OHITA- -painiketta valitaksesi numeron, johon asema tallennetaan. (P01 - P20)
3. Tallenna nykyinen taajuus painamalla MUISTI uudelleen, kun haluamasi numero näkyy.
4. Toista sama toimenpide kaikille haluamillesi taajuuksille käyttäen muistipaikkoja nro 1–20.

Huomautus: Laitteeseen voidaan esiasettaa enintään 20 asemaa.

MUISTISTA PALAUTUS

Palauta muistiin tallennettu taajuus 1–20 asemasta painamalla M- ja M+ painikkeita.

Huomautus: Taajuudet pysyvät muistissa vain niin kauan kuin laite on yhdistettynä verkkovirtaan. Tallennetut asemat menetetään eikä niitä voi hakea muistista, jos katkaiset virran.

LEVYN (CD) TOISTAMINEN

Huomautus: Älä koskaan kosketa laserlinssiä CD-lokeron sisällä. Puhdista laserin linssi CD-puhdistuslevyllä, jos se on likainen.

1. Paina laitteen STANDBY/FUNCTION -painiketta, kunnes CD-kuvake näkyy näytöllä.
2. TAI paina kaukosäätimen STANDBY -painiketta kääntääksesi laitteen päälle ja paina sitten kaukosäätimen FUNCTION -painiketta, kunnes CD-kuvake näkyy näytöllä.
3. Avaa CD-LUUKKU ja aseta CD-levy levykelkkaan tulostettu tekstipuoli ylöspäin.
4. Sulje CD-LUUKKU ja levy pyörii muutaman sekunnin ja soi sitten automaattisesti.
5. Käytä SKIP+ / SKIP- painiketta valitaksesi raidan.
6. KESKEYTÄ toisto painamalla PLAY/PAUSE-painiketta uudelleen.
7. Paina STOP-painiketta lopettaaksesi toiston.
8. Voit kääntää laitteen pois päältä painamalla kerran kaukosäätimen STANDBY -painiketta tai painamalla laitteen STANDBY/FUNCTION -painiketta niin kauan, että normaali aika esitetään näytöllä.

UUELLEEN TOISTOTOIMINTO

1. Paina MODE-painiketta kerran toiston aikana ⇐ merkki näkyy LCD-näytöllä. Samaa kappaletta toistetaan uudestaan ja uudestaan.
2. Paina MODE-painiketta toisen kerran toistaaksesi kaikki kappaleet. "ALL ⇐"-merkki näkyy LCD-näytöllä.
3. Voit peruuttaa REPEAT PLAY painamalla MODE-painiketta toistuvasti, kunnes all-merkki katoaa.

SATUNNAINEN TOISTO

1. CD:n toistotilassa, paina MODE -painiketta kunnes LCD-näytölle ilmestyy teksti "RAND".
2. Sen jälkeen laite toistaa satunnaisesti.
3. Peruuttaaksesi SATUNNAISEN TOISTON, paina MODE -painiketta uudelleen ja "RAND" -teksti häviää näytöltä.

TAAKSEPÄIN/ETEEPÄIN Ohitus & Haku

1. REW ja SKIP- / SKIP+ painikkeilla voidaan siirtyä eri kappalenumeroon tai skannata levyn raitoja.
2. Painamalla SKIP- painiketta kerran kuulet soivan kappaleen. Paina sitä kaksi kertaa tai useammin kuunnellaksesi edelliset kappaleet levyltä.
3. Painamalla SKIP+ painiketta kuulet seuraavan kappaleen levyltä.
4. Paina ja pidä SKIP- painiketta, nykyinen raita skannataan ja siirrytään taaksepäin edelliseen kappaleeseen (kappaleisiin); Kun haluttu kappaleisuus löytyy, vapauta painike ja normaali toisto jatkuu.
5. Paina ja pidä SKIP+ painiketta, nykyinen raita skannataan ja siirrytään eteenpäin seuraavaan kappaleeseen (kappaleisiin); Kun haluttu kappaleisuus löytyy, vapauta painike ja normaali toisto jatkuu.

OHJELMOINTITOIMINTO

Ohjelmointi-ominaisuutta voidaan käyttää enintään 20 raidan toistamiseen valitussa järjestyksessä.

1. Paina Stop-tilassa (CD-levy ei ole soimassa), "PROG"-painiketta, LCD-näytössä näkyy teksti "PROG" ja "P 01" alkaa vilkkua.
2. Paina SKIP+ / SKIP- painiketta löytääksesi haluamasi kappaleen.
3. Paina PROG -painiketta ja tallenna raita muistiin.
4. Toistamalla vaihetta 2–3 voit valita enintään 20 raitaa.

5. Toista valitut kappaleet (ohjelmatilassa) painamalla PLAY/PAUSE -painiketta. Raidan numero ja "PROG" ilmestyvät LCD-näyttöön.
6. Paina SKIP- kuunnellaksesi edelliseen tai paina SKIP+ kuunnellaksesi seuraavan ohjelmoidun kappaleen.
7. Huomautus: Kun kaikki ohjelmoidut raidat toistettu, CD-soitin palautuu pysäytystilaan.
8. Voit tyhjentää ohjelmoidut raidat muistista painamalla STOP-painiketta kaksi kertaa.

LEPOTOIMINTO VALMIUSTILASSA

1. Viritä haluttu radioasema tai CD-toisto tai AUX-tila ja säädä äänenvoimakkuutta.
2. Paina SLEEP-painiketta. "90" ilmestyy aikanäyttöön.
3. Paina toistuvasti SLEEP-painiketta halutun lepoajan valitsemiseksi 90, 80, 70, 60, 50, 40, 30, 20, 10 minuuttia.
4. Laite kytkeytyy automaattisesti pois päältä, kun SLEEP-aika umpeutuu.

AUX-TULOIITIN

1. Paina laitteen STANDBY/FUNCTION -painiketta, kunnes AUX-kuvake näkyy näytöllä.
2. TAI paina kaukosäätimen STANDBY -painiketta kääntääksesi laitteen päälle ja paina sitten kaukosäätimen FUNCTION -painiketta, kunnes AUX-kuvake näkyy näytöllä.
3. Yhdistä AUX-liitäntäjohto lähtöliitännästä henkilökohtaisen soittimesi kuten kannettavan MP3-soittimen AUX-tuloliitännään.
4. Paina käynnistä henkilökohtaisesta soittimestasi.

KUULOKKEIDEN LIITIN

Radiosi on varustettu KUULOKELIITÄNNÄLLÄ yksityistä kuuntelua varten. Kytke mikä tahansa 3,5 mm:n pistoke stereokuulokkeista KUULOKELIITÄNTÄÄN. Kun kuulokeliitäntä on kytketty kaiuttimeen, radio kytkeytyy automaattisesti pois päältä.

Käsittele levyä vain sen reunoista. Älä kosketa levyn pintaa tai sateenkaaren välistä puolta levystä.

KAIKKI OIKEUDET PIDÄTETÄÄN, TEKIJÄNOIKEUS: DENVER A/S



Sähkö- ja elektroniikkalaitteet sekä niissä käytettävät paristot sisältävät materiaaleja, komponentteja ja aineita, jotka voivat olla vahingollisia terveydelle ja ympäristölle, jos jättemateriaalia (pois heitettävät sähkö- ja elektroniikkalaitteet sekä paristot) ei käsitellä asianmukaisesti.

Sähkö- ja elektroniikkalaitteet sekä paristot on merkitty alla olevalla rastitun jäteastian symbolilla. Symboli kertoo, ettei sähkö- ja elektroniikkalaitteita tai paristoja saa hävittää kotitalousjätteen mukana vaan ne on hävitettävä erikseen.

On tärkeää, että loppukäyttäjänä viet käytetyt paristot oikeaan keräyspaikkaan. Tällä tavoin voit varmistaa, että paristot kierrätetään lain mukaan eivätkä ne vahingoita ympäristöä.

Kaikkiin kaupunkeihin on perustettu keräyspisteitä. Sähkö- ja elektroniikkalaitteet sekä paristot voi viedä itse ilmaiseksi pisteisiin tai ne voidaan kerätä suoraan kotoa. Lisätietoja saat kuntasi tekniseltä osastolta.

Denver A/S vakuuttaa, että radiolaitetyyppi MCA-230MK2 on direktiivin 2014/53/EU mukainen. EU-vaatimustenmukaisuusvakuutuksen täysimittainen teksti on saatavilla seuraavassa internetosoitteessa: Mene osoitteeseen: www.denver.eu ja napsauta hakukuvaketta verkkosivuston yläreunassa. Kirjoita mallinumero: mca-230mk2

Siirry nyt tuotesivulle, RED-direktiivi näkyy latausten/muiden latausten alla

Käyttötaajuusalue: FM 87.5-108 MHz

Maks. lähtöteho: 6W

Denver A/S
Omega 5A, Soeften
DK-8382 Hinnerup
Tanska/Denmark
www.facebook.com/denver.eu