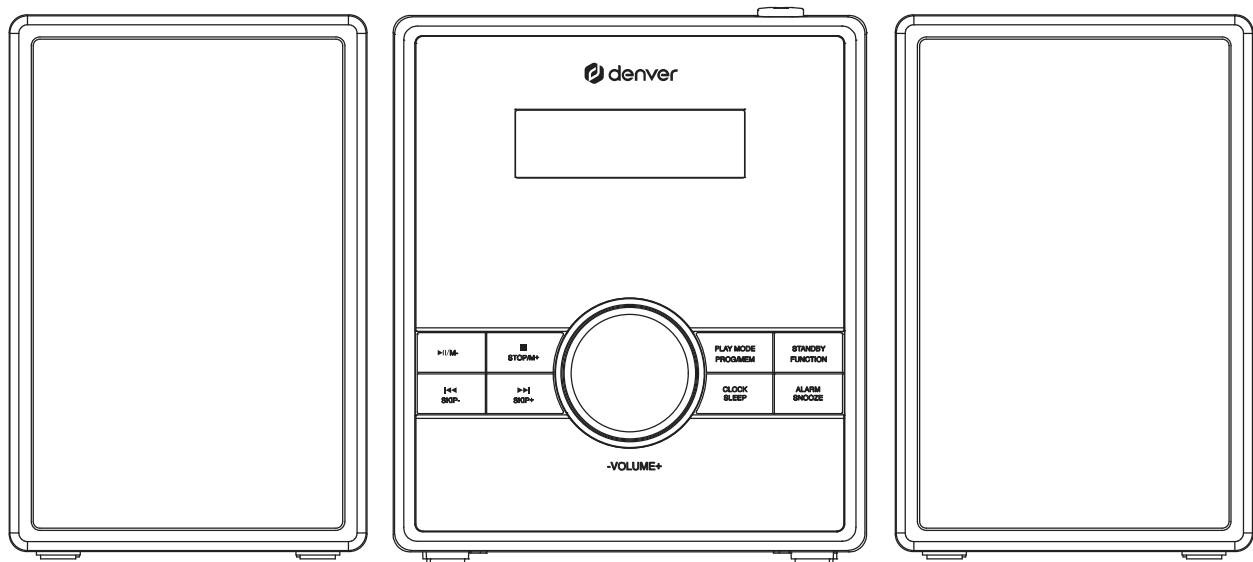




www.denver.eu

# CD-SPELARE MED FM-PLL-RADIO OCH VÄCKARKLOCKA



MODELL MCA-230MK2



**LÄS, FÖRSTÅ OCH FÖLJ DESSA ANVISNINGAR INNAN DU ANVÄNDER DENNA PRODUKT.**  
Spara denna broschyr för framtida bruk.

[www.facebook.com/denver.eu](http://www.facebook.com/denver.eu)

# SÄKERHETSINSTRUKTIONER

 <p>Blixten med pilspets med en liksidig triangel är avsedd att varna användaren om oisolerad farlig spänning inuti produktens hölje som kan vara tillräckligt stark för att utgöra en risk för elektriska stötar.</p>	<p><b>CAUTION</b></p> <p><b>RISK OF ELECTRIC SHOCK DO NOT OPEN</b></p> <p>FÖRSIKTIGHET: FÖR ATT FÖRHINDRA RISKEN FÖR ELEKTRISKA STÖTAR, TA INTE BORT LOCKET (ELLER BAKSIDAN). INNEHÅLLER INGA DELAR SOM KAN REPARERAS AV ANVÄNDAREN. SERVICE SKA BARA UTFÖRAS AV KVALIFICERAD SERVICEPERSONAL.</p>	 <p>Utropstecknet i en liksidig triangel är avsedd att varna användaren för att det finns viktiga instruktioner för drift och underhåll (service) i den dokumentation som medföljer apparaten.</p>
---	--	---

**FÖRSIKTIGHET :** FÖR ATT UNDVIKA ELSTÖTAR, PASSA IN KONTAKTENS BREDA BLAD I DEN BREDA ÖPPNINGEN, SÄTT IN DEN HELT.

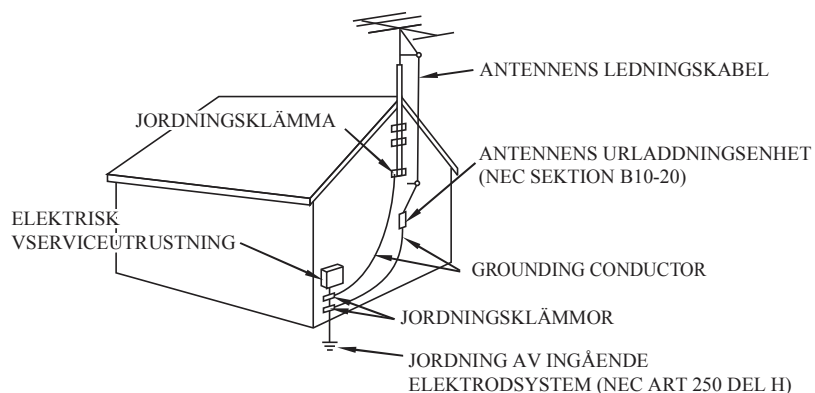
**WARNING :** FÖR ATT MINSKA RISKEN FÖR BRAND ELLER ELSTÖTAR UTSÄTT INTE APPARATEN FÖR REGN ELLER FUKT.

## Säkerhetsanvisningar

Läs igenom säkerhetsanvisningarna noggrant innan du använder produkten för första gången och behåll anvisningarna för framtida referens.

1. Produkten är inte en leksak. Håll den utom räckhåll för barn.
2. Håll produkten utom räckhåll för barn. Se även till att husdjur inte kan tugga på eller svälja produkten.
3. Produktens drift- och förvaringstemperatur är från 0 grader Celsius till 40 grader Celsius. Temperaturer över och under dessa temperaturer kan påverka funktionen.
4. Öppna aldrig produkten. Om du vidrör elektroniken på insidan av produkten kan du få en elektrisk stöt. Reparationer och service får endast utföras av kvalificerad personal.
5. Får inte utsättas för hög temperatur, vatten, fukt eller direkt solljus!
6. Skydda dina öron mot för hög volym. Hög volym kan skada öronen och riskera hörselskador.
7. Enheten är inte vattentät. Om vatten eller främmande föremål tränger in i enheten kan det leda till brand eller elektrisk chock. Om vatten eller främmande föremål tränger in i enheten ska du omedelbart sluta använda den.
8. Snabbanslutningskabeln används som en frånkopplingsanordning. Frånkopplingsanordningen ska vara lätt att använda. Så se till att det finns utrymme kring eluttaget så att det är lätt åtkomligt.
9. Använd inte tillbehör som ej är original tillsammans med produkten eftersom produktens funktionalitet kan äventyras.

## EXEMPEL PÅ ANTENNJORDNING ENLIGT NATIONAL ELECTRICAL CODE



### NEC NATIONAL ELECTRICAL CODE

Applicera inte olja eller petroleumprodukter på denna produkt.

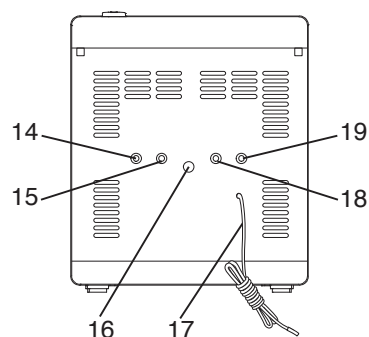
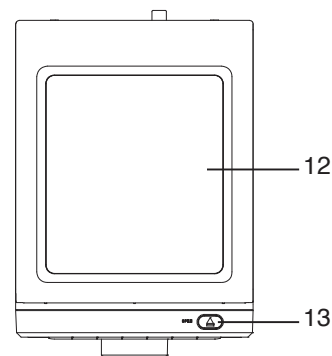
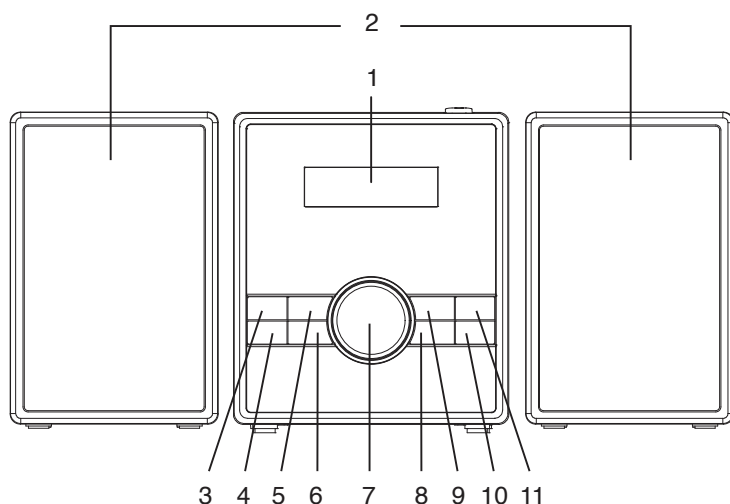
## FÖRSIKTIGHET

När produkten är öppen avges en osynlig laserstrålning och förreglingar förstörs. Förstör inte säkerhetslåsen.

PÅ ENHETENS UNDERSIDA HITTAS GRAFISKA SYMBOLER MED KOMPLETTERANDE MARKERINGAR.

ANVÄNDNING AV KONTROLLER, JUSTERINGAR ELLER PRESTATIONSARBETE KAN LEDA TILL FARLIG STRÅLNINGSEXPONERING.

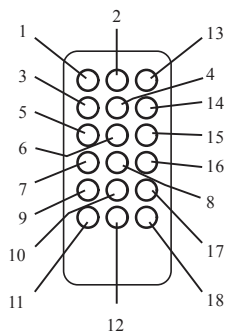
## KONTROLLERNAS PLACERING



1. LCD-display
2. HÖGTALARE
3. SPELA/PAUSA / M- -knapp
4. HOPPA ÖVER- -knapp
5. STOPPA / M+ -knapp
6. HOPPA ÖVER+ -knapp
7. Volyminställning
8. KLOCKA / SOMNA-knapp
9. LÄGE / PROG / MINNES-knapp
10. LARM / SNOOZE-knapp

11. STANDBY / FUNKTIONS-knapp
12. CD-lucka
13. Knapp för öppning av CD-luckan
14. AUX-uttag
15. Telefonkontakt
16. DC-kontakt
17. FM antenna
18. Höger högtalaruttag
19. Vänster högtalaruttag

## FJÄRRKONTROLL



1. Standby button
2. Function button
3. Stop button
4. Volume + button
5. SKIP- button
6. Play/ Pause button
7. M-DN ( M- ) button
8. Volume - button
9. Larmknapp

10. Memory button
11. Tidknapp
12. Snooze button
13. Mute button
14. Mode button
15. SKIP+ button
16. M-UP ( M+ ) button
17. Prog button
18. Sleep button

## **Nätaggreat**

Denna enhet är avsedd att drivas med en AC/DC-adapter.

Drift med AC/DC-adapter.

Sätt i den lilla adaptorns kontakt i DC-uttaget.

Sätt in i AC/DC-adaptern i något lämpligt AC~230V 50Hz hushållsuttag i vertikal eller horisontell riktning.

Tillverkarens namn eller varumärke, kommersiellt registreringsnummer samt adress	Dongguan Guanjin Electronics Technology Co.,Ltd 914419005940102216 Block 16, Qiantou New Industrial Park, Niushan, Dongcheng District, 523128 Dongguan city, Guangdong Province, PEOPLE'S REPUBLIC OF CHINA
Modellidentifierare	K05V050120G
Inspänning	100-240V
Inmatningens AC-frekvens	50/60HZ
Utspänning	5.0V
Utström	1.2A
Uteffekt	6.0W
Genomsnittlig aktiv effektivitet	75.21%
Effektivitet vid låg belastning (10 %)	--
Strömförbrukning utan belastning	0.06W

## **STÄLLA IN KLOCKANS TID**

### **Standby i avstängt läge.**

1. Tryck och håll ner KLOCKA-KNAPPEN på enheten eller TID-KNAPPEN på fjärrkontrollen, och siffran blinkar på displayen. Tryck sedan på HOPPA ÖVER+ / HOPPA ÖVER- knappen till önskad 24H / 12H, och tryck på KLOCKA-KNAPPEN på enheten eller TID-KNAPPEN på fjärrkontrollen för att bekräfta
2. Tryck sedan på HOPPA ÖVER+ / HOPPA ÖVER- knappen att ställa in önskad TIMME,
3. Tryck sedan på KLOCKA-KNAPPEN på enheten eller TID-KNAPPEN på fjärrkontrollen igen, och MINUT börjar blinka.
4. Tryck på HOPPA ÖVER+ / HOPPA ÖVER- knappen för att ställa in önskad MINUT.
5. Tryck på KLOCKA-KNAPPEN knappen på enheten eller TIDKNAPP på fjärrkontrollen för att bekräfta

## **STÄLLA IN LARMFUNKTION**

### **I läget för standby av**

1. Håll in knappen ALARM så blinkar alarm1-symbolen och timsymbolen.
2. Tryck sedan på knappen SKIP+ / SKIP- för att ställa in önskad tid för timmar.
3. Tryck på knappen ALARM så blinkar minutsymbolen.
4. Tryck sedan på knappen SKIP+ / SKIP- för att ställa in önskad minitid.
5. Efter att du ställt in alarmtiden efter dina önskemål trycker du på knappen ALARM igen. Du kan nu välja om alarmet ska ha signal, radio eller CD.

### **Vakna till signal**

Tryck på HOPPA ÖVER+ / HOPPA ÖVER- knappen till dess att "bb" visas på displayen. På den inställda tiden kommer summerljudet för larmet slås på

### **Vakna Till Radio**

Tryck på HOPPA ÖVER+ / HOPPA ÖVER- knappen till dess att "rad" visas på displayen. På den inställda tiden aktiveras alarmlarmet på den radiokanal du senast lyssnade på.

### **Vakna Till CD**

Tryck på HOPPA ÖVER+ / HOPPA ÖVER- knappen till dess att "Cd" visas på displayen. Den här funktionen fungerar bara när du har en CD inmatad i CD-enheten. CD:n sätts på vid den inställda larmtiden.

1. Tryck på knappen ALARM igen för att bekräfta inställningarna för Alarm 1.
2. Alarmikonen (Alarm 2) visas och tiden för timme blinkar.
3. Upprepa steg 2-5 i rätt ordning för att ställa in Alarm 2.

För att välja vilket av 2 alarm som ska vara aktivt trycker du på knappen ALARM flera gånger i följd tills enheten är i standby-läge (klockdisplay). Displayen visar konsekvent Alarm 1-symbolen, Alarm 2-symbolen, båda alarmsymbolerna. Tryck på knappen ALARM en gång till för att inaktivera alarm (ingen alarmikon visas).

### **Stäng Av Alarmlarmet:**

För att inaktivera ett alarm som är aktiverat trycker du på STANDBY-knappen. Alarmlarmet återställs för nästa dag.

### **SLUMMERFUNKTION**

Om du vill snooza några fler minuter trycker du på SNOOZE-knappen. Det inaktiverar ljudet i 9 minuter och visar "SNOOZE" på LCD-skärmen. För att inaktivera snooze-funktionen trycker du på standby-knappen.

### **ANVÄNDNING AV RADIO**

1. Tryck på knappen STANDBY/FUNCTION på enheten flera gånger i följd, tills frekvensen visas på displayen ELLER tryck på knappen STANDBY på fjärrkontrollen för att starta enheten och tryck på knappen FUNCTION på fjärrkontrollen tills frekvensen visas på displayen.

Hur du använder knapparna för radio:

- Manuell inställning
  - Tryck på SKIP+ / SKIP- knappen för att söka efter önskad frekvens.
  - Automatisk inställning
    - i) Tryck och håll ner SKIP+ / SKIP- knappen tills display-frekvensen börjar köras.
    - ii) När en station med tillräcklig styrka har hittats kommer sökningen att stanna eller så kan du stoppa den automatiska sökningen genom att trycka på SKIP+ / SKIP- knappen.
2. För att stänga av radion trycker du på knappen STANDBY på fjärrkontrollen en gång ELLER så håller du in knappen STANDBY/FUNCTION på enheten tills normal tid visas på displayen.

### **FÖRINSTÄLLD SÖKNING**

1. Välj önskad station enligt vanligt inställnings sätt
2. Tryck på MINNES-knappen, och "P01" visas och blinkar i LCD, Använd sedan HOPPA ÖVER+ / HOPPA ÖVER- knappen för att ändra numret där stationen ska lagras. (P01 till P20)
3. Lagra den aktuella frekvensen genom att trycka på MINNES-knappen igen när du får det önskade numret.
4. Upprepa samma procedur för att lagra andra frekvenser som önskas i Minne nr.1 till nr.20.

**OBS:** Apparaten kan förinställa upp till 20 stationer.

## **HÄMTA MINNE**

Hämta de lagrade frekvenserna genom att trycka på knappen M- eller M+ och välj 1-20 stationer som du vill.

OBS: Sparade frekvenser kan endast sparas under lång tid om strömmen är på. Stationen du sparar försvinner och kan inte återställas i fall du stänger av strömmen.

## **SPELA UPP EN CD-SKIVA (CD)**

**OBS:** Vidrör aldrig laserlinsen inuti CD-facket. Rengör laserlinsen med en rengörande CD-skiva om linsen blir smutsig.

1. Tryck på knappen STANDBY/FUNCTION på enheten flera gånger i följd, tills CD-symbolen visas på displayen.
2. Du kan även trycka på STANDBY-knappen på fjärrkontrollen för att starta enheten och sedan trycka på knappen FUNCTION på fjärrkontrollen tills CD-symbolen visas på displayen.
3. Öppna CD-luckan och sätt in en CD i facket med den tryckta etiketten uppåt.
4. Stäng CD-luckan och skivan roterar i några sekunder och spelar sedan upp automatiskt
5. Använd SKIP+ / SKIP- för att välja ett spår.
6. Tryck på PLAY/PAUSE-knappen igen för att pausa uppspelningen.
7. Tryck på STOP-knappen för att stoppa uppspelningen.
8. För att stänga av enheten trycker du på knappen STANDBY på fjärrkontrollen en gång ELLER så trycker du på och håller in knappen STANDBY/FUNCTION på enheten, tills normal tid visas på skärmen.

## **UPPREPNINGSFUNKTION**

1. Tryck på MODE-knappen en gång under uppspelning, ⇐ tecknet visas på LCD-skärmen. Samma spår kommer att upprepas om och om igen.
2. Tryck på MODE-knappen en andra gång för att upprepa alla spår. "ALL ⇐" tecknet visas på LCD-displayen.
3. För att avbryta upprepad uppspelning, tryck på MODE-knappen upprepade gånger tills alla tecken har försvunnit.

## **SLUMPVIS UPPSPELNING**

1. I CD-uppspelningsläge trycker du på knappen MODE tills "RAND" visas på LCD-skärmen.
2. Den kommer sedan att aktivera slumpvis uppspelning av spår.
3. För att avbryta SLUMPVIS UPPSPELNING trycker du på knappen MODE igen, så döljs "RAND" på displayen.

## **BAKÅT/FRAMÅT Hoppa över och sök**

1. SKIP- / SKIP+ -knapparna kan användas för att hoppa till ett annat spårnummer eller för att skanna skivspår.
2. Tryck på SKIP- knappen en gång för att lyssna på början av det aktuella spåret. Tryck på den två eller fler gånger för att höra föregående spår på skivan.
3. Tryck på SKIP+ knappen för att lyssna på nästa spår på skivan.
4. Tryck och håll in SKIP- knappen, det aktuella spåret kommer att skannas och gå bakåt till föregående spår. När önskat spåravsnitt hittas släpper du knappen och den normala uppspelningen återupptas.
5. Tryck och håll in SKIP+ knappen, det aktuella spåret kommer att skannas och gå vidare till nästa spår. När önskat spåravsnitt hittas släpper du den valda knappen och den normala uppspelningen återupptas.

## **PROGRAMFUNKTION**

**Programfunktionen kan användas för att programmera upp till 20 spår för spelning i en vald ordning.**

1. Endast i stopp-läget (CD spelas inte) trycker du på knappen PROG, LCD-skärmen visar orden "PROG" och "P 01" börjar att blinka.
2. Tryck på SKIP+ / SKIP- knappen för att fördela önskat spår.
3. Tryck på knappen PROG för att välja och spara spår i minnet.
4. Upprepa steg 2 till 3 för att välja upp till 20 spår.
5. För att spela upp de valda spåren (i programläget), trycker du på PLAY/PAUSE-knappen. Spårnumret och "PROG" visas på LCD-skärmen.
6. Tryck på SKIP- knappen för att lyssna på föregående eller tryck på SKIP+ knappen för att höra nästa programspår.
7. OBS: När alla programmerade spår har spelats går CD-spelaren tillbaka till stoppläget.
8. Om du vill avmarkera de programmerade spåren från minnet trycker du på STOP två gånger.

## **VILOFUNKTION I STANDBY PÅ**

1. Gör en fininställning av den önskade radiokanalen, CD-uppspelningen eller AUX-läget och justera volymen.
2. Tryck på knappen SLEEP. "90" kommer att visas på klockans display.
3. Tryck upprepade gånger på knappen SLEEP för önskad insomningstid mellan 90, 80, 70, 60, 50, 40, 30, 20, 10 minuter.
4. Enheten kommer att stängas av automatiskt när tiden för SLEEP löper ut.

## **AUX INGÅNGSUTTAG**

1. Tryck på knappen STANDBY/FUNCTION på enheten flera gånger i följd, tills AUX-ikonen visas på displayen.
2. ELLER så trycker du på knappen STANDBY på fjärrkontrollen för att starta enheten och sedan på knappen FUNCTION på fjärrkontrollen tills AUX-symbolen visas på displayen.
3. Anslut AUX-kabeln från utgången på din personliga spelare som MP3 spelare till AUX-ingången.
4. Spela Start från din personliga spelare.

## **UTTAG HÖRLUR**

Radion är utrustad med en UTTAG FÖR HÖRLURAR för privat lyssning. Anslut bara en 3,5 mm plugg av typen stereohörlurar till UTTAGET FÖR HÖRLURAR. När hörlurarna ansluts kopplas radions högtalare automatiskt ur.

Endast skivans kanter får vidröras. Vidrör inte skivans yta eller den regnbågsfärgade sidan av skivan.



**MED ENSAMRÄTT, UPPHOVSRÄTT DENVER A/S**



Elektrisk och elektronisk utrustning och tillhörande batterier innehåller material, komponenter och ämnen som kan vara skadliga för hälsan och miljön om avfallet (kasserad elektrisk och elektronisk utrustning och batterier) inte hanteras korrekt.

Elektrisk och elektronisk utrustning och batterier är märkta med en symbol i form av en överstruken soptunna (syns nedan). Denna symbol visar att elektrisk och elektronisk utrustning och batterier inte bör slängas tillsammans med annat hushållsavfall, utan ska istället slängas separat.

Som slutanvändare är det viktigt att du lämnar in dina använda batterier i en för ändamålet avsedd facilitet. På det viset säkerställer du att batterierna återvinns lagenligt och att de inte skadar miljön.

Alla kommuner har etablerat uppsamlingsställen där elektrisk och elektronisk utrustning och batterier antingen kan lämnas in kostnadsfritt i återvinningsstationer eller hämtas från hushållen. Vidare information finns att tillgå hos din kommuns tekniska förvaltning.

Härmed försäkrar Denver A/S att denna typ av radioutrustning MCA-230MK2 överensstämmer med direktiv 2014/53/EU. Den fullständiga texten till EU-försäkran om överensstämmelse finns på följande webbadress: Ange: [www.denver.eu](http://www.denver.eu) och klicka sedan på IKONEN längst upp på webbsidan. Ange modellnumret: mca-230mk2

Ange nu produktsida, och direktivet finns under hämtningar/övriga hämtningar

Driftsfrekvensområde: FM 87.5-108 MHz

Maximal utgående ström: 6W

Denver A/S  
Omega 5A, Soefton  
DK-8382 Hinnerup  
Danmark  
[www.facebook.com/denver.eu](http://www.facebook.com/denver.eu)