

# POR

## Informação de Segurança

Leia atentamente as instruções de segurança antes de utilizar o produto pela primeira vez e guarde-as para referência futura.

1. Este produto não é um brinquedo. Mantenha-o afastado do alcance das crianças.
2. Advertência: Este produto inclui uma bateria de íões de lítio.
3. Mantenha o produto fora do alcance das crianças e de animais de estimação, para evitar ingestão ou que roam.
4. A temperatura de funcionamento e de armazenamento é entre 0 graus Celsius e 40 graus Celsius. Abaixo e acima destas temperaturas poderá afetar a função.
5. Nunca abra o produto. Tocar nas partes elétricas no interior poderá causar choque elétrico. As reparações ou manutenções apenas devem ser realizadas por pessoal qualificado.
6. Não expor a calor, água, pó (ambiente poeirento), humidade ou luz solar direta!
7. Proteja os seus ouvidos de volumes elevados. Volumes elevados podem danificar os seus ouvidos e apresentam risco de perda auditiva.
8. A tecnologia sem fios Bluetooth opera dentro de um alcance de cerca de 10 m. A distância de comunicação máxima poderá variar consoante a presença de obstáculos (pessoas, objetos metálicos, paredes, etc.) ou o ambiente eletromagnético.
9. As micro-ondas emitidas por um dispositivo Bluetooth poderão afetar a operação de dispositivos eletrónicos médicos.
10. A unidade não é à prova de água. Se entrar água ou objetos estranhos na unidade, poderá resultar em fogo ou choque elétrico. Se entrar água ou um objeto estranho na unidade, pare imediatamente de a usar.
11. Carregue apenas com o adaptador fornecido.
12. Não utilize acessórios não originais com o produto, pois poderá afetar o funcionamento normal do produto.

13. Não bloqueie as aberturas de ventilação do dispositivo. O produto deverá poder dispersar o calor.

## **Especificação:**

Woofer 6,5" +6,5"

Tweeter 2"

Bateria: 7,4 V/3600 mAh

Potência de saída máxima: 250W (25W RMS)

Aux in 3,5 mm

Função TWS: Ligação sem fios, até 2 colunas a reproduzir em conjunto para duplicar o som.

Reprodução de USB/cartão Micro SD; Rádio FM; ligação Bluetooth

2 x entradas para microfone

Volume de Graves/Agudos/Microfone / Controlo de Eco

Dimensão do Produto: 25 x 24,2 x 59,5 cm

Peso líquido do produto: 5,35 kg

Tempo de reprodução de música 7-9 horas (volume a 50%)

Tempo de carregamento: 6-8 horas

Funções no controlo remoto

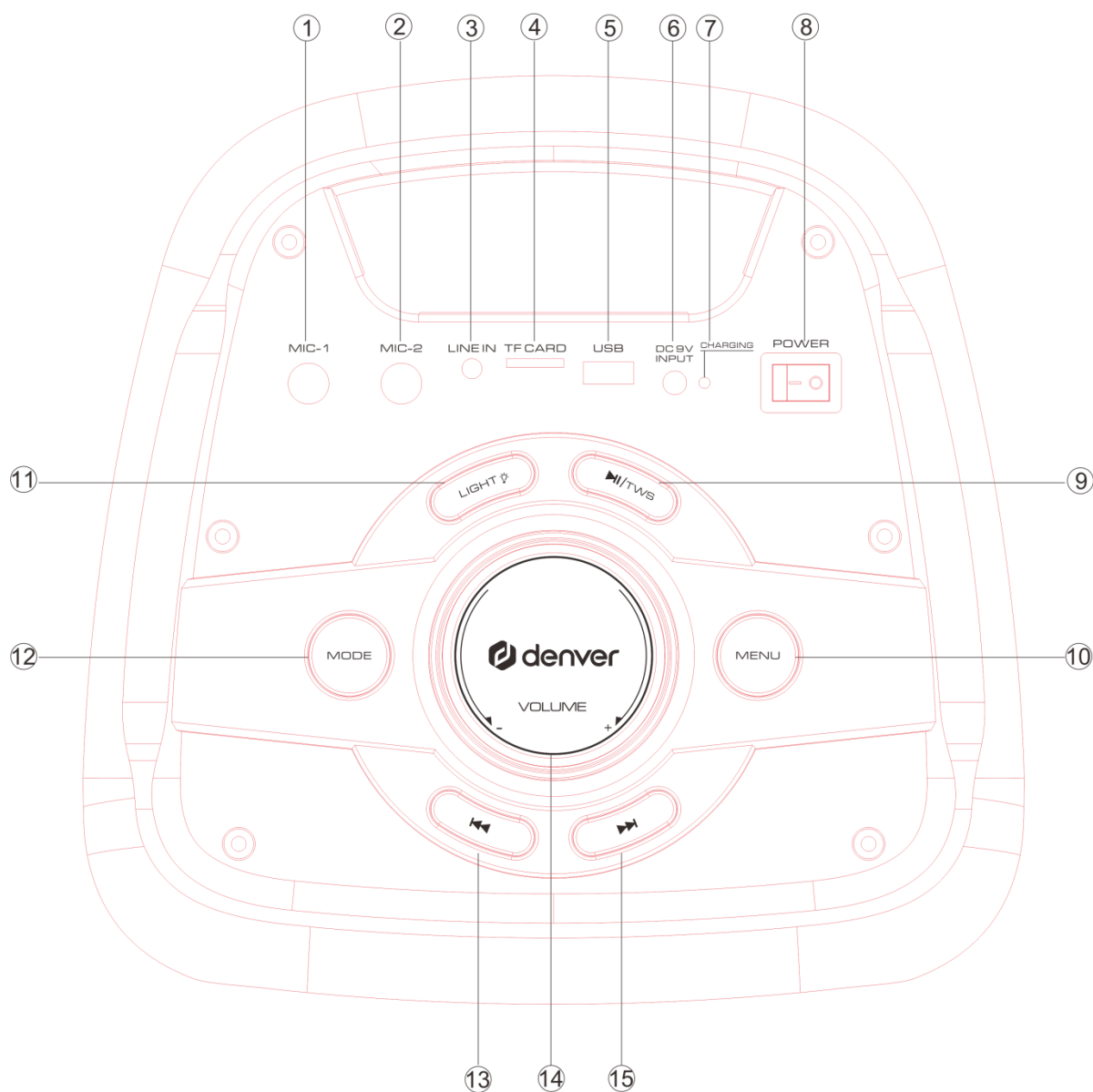
Controlo de luz LED: Controlo de cor-controlo de LIGAR/DESLIGAR LED

Função de gravação Gravar o seu som através do microfone para unidade USB/cartão Micro SD

## **O que está na embalagem:**

- Manual do utilizador
- Controlo Remoto
- Adaptador 9V/2A

## Funcionamento do painel superior



1. Entrada 1 para microfone
2. Entrada 2 para microfone
3. Aux-in (3,5 mm)
4. Entrada para cartão Micro SD
5. Reprodução USB
6. Carga DC 9V
7. Indicador de carregamento (Vermelho-a carregar, verde-completo)

8. Ligar/desligar a alimentação
9. Reproduzir/pausar no modo USB/Micro SD/BT e premir demoradamente para obter a função TWS.

## **Especificações da ligação TWS:**

Quando estiver a reproduzir por uma coluna (anfitrião) no modo USB/Micro SD/AUX/BT, neste momento pretende que outra coluna partilhe esta canção. Pode ativar outra coluna, premir demoradamente o botão “REPRODUZIR/PAUSA”, o visor LED exibirá “SLAU” e fica a piscar, agora está à procura do anfitrião. Quando encontrado o anfitrião, esta nova coluna ligar-se-á automaticamente ao anfitrião e “SLAU” não piscará. Neste momento as 2 colunas estão a reproduzir a mesma canção.

A nova coluna associada pode operar: reproduzir/pausa - canção anterior - canção seguinte - controlo de volume.

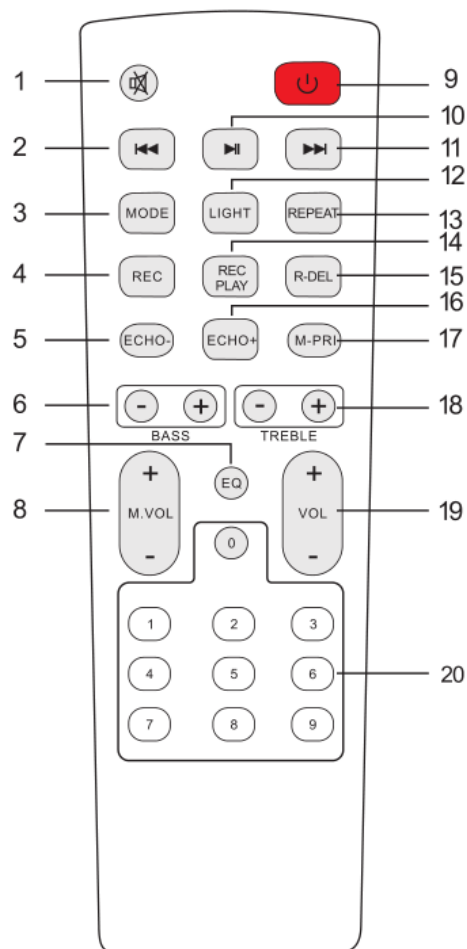
10. MENU (controlar volume de GRAVES/Agudos/MIC),  
Premir o botão “MENU”, o visor LED exibirá “TE/BS/CU/EC”,  
“TE” significa controlo de agudos: se vir “TE” e rodar o botão principal de volume, a frequência de agudos/média-alta será de “-9” a “+9”.  
“BS” significa controlo de graves: Premir o botão “MENU” e o visor LED exibirá “BS”, Quando vir “BS” e rodar o botão principal do Volume, o efeito de GRAVES será de “-9” a “+9”  
“CU” significa volume do Microfone, “EC” significa controlo de Eco +/-.  
Quando vir “CU” ou “EC”, rodar o botão principal do Volume e o volume do Microfone e Eco será aumentado ou diminuído.  
Premir demoradamente o botão “MENU” para restaurar as definições de fábrica.
11. Ligar/desligar o modo de luz, premir ligeiramente para obter cores diferentes, premir demoradamente para alterar o modo de luz ou apagar a luz. Pressionar de novo “luz” para iniciar a luz.
12. Interruptor de MODO
13. Premir ligeiramente para reproduzir a canção anterior e premir

demoradamente para recuar rapidamente.

14. Volume principal

15. Premir ligeiramente para reproduzir a canção seguinte e premir demoradamente para avançar rapidamente.

## Controlo Remoto



1. Sem som

Disponível para retirar o som em qualquer modo.

2. Canção anterior

No modo USB/cartão Micro SD - canção anterior.

No modo de ligação por BT - canção anterior.

3. Modo

Premir ligeiramente para saltar para o modo BT/LINE

IN/USB/Micro SD sem fios.




4. Função de gravação  
No modo USB/cartão Micro SD, premir o botão "REC" para gravar canções no USB/Micro SD.
5. Eco-
6. GRAVES+/-
7. Função EQ (Pop-rock-Jazz-Clássica-Ligeira)
8. Volume+/- do microfone
9. Em espera
10. Pausar e Reproduzir
11. Canção seguinte  
No modo USB/cartão Micro SD - canção seguinte.  
No modo de ligação por BT - canção seguinte.
12. Interruptor de modo de luz  
Premir ligeiramente para alterar cores da luz. Premir e manter premido este botão para obter modos diferentes ou desligar a luz.  
Premir de novo ligeiramente este botão para ligar a luz.
13. Função Repetir  
Repetir uma canção ou reproduzir repetidamente a canção no armazenamento USB/Micro SD.
14. Reprodução de gravação
15. Eliminação de gravação
16. Eco+
17. Prioridade do microfone  
(Se falar através do microfone quando reproduzir música, o seu som vai sobrepor-se ao som no USB/cartão Micro SD)
18. Agudos+/-
19. Volume principal
20. Botões numéricos  
No modo USB/cartão Micro SD para escolher canções.

## INSTRUÇÕES DE FUNCIONAMENTO

---

### • **Modo de emparelhar por BT sem fios:**

Premir o botão MODO na unidade ou no controlo remoto até BT ser selecionado.


1. Colocar o telemóvel até 10 metros;
2. Ativar as funções BT no telemóvel para que este comece a procurar o dispositivo BT. Deve consultar o manual do utilizador para detalhes.
3. Selecionar o nº do modelo correto (**Denver BPS-350**) O dispositivo encontrado pelo telemóvel;
4. Premir ligeiramente o botão REPRODUZIR/PAUSA “” para reproduzir ou pausar a música. Premir ligeiramente a tecla “” ou “” para selecionar a faixa anterior ou seguinte.

### • **MODO LINE IN:**

Premir o botão MODE na unidade ou no controlo remoto até LINE ser selecionado. Reproduzir a música do dispositivo ligado à entrada LINE.

### • **MODO RÁDIO FM:**

-Premir o botão MODE na unidade ou no controlo remoto até BT ser selecionado.

-Premir a tecla “” e a coluna vai procurar automaticamente, em seguida, a coluna vai ler o sinal desde 87,5 MHz até 108 MHz, se alguma frequência tiver sinal, a unidade irá salvá-la e armazená-la como canal.

-Depois da procura concluída, premir ligeiramente a tecla “” para

o canal anterior e a tecla “” para o canal seguinte.

## • **Modo USB:**

1. Após o arranque, premir MODE para seleccionar “USB” e inserir o dispositivo USB. A unidade irá ler e reproduzir automaticamente a música no dispositivo USB.

2. Premir ligeiramente a tecla “” para pausar ou reproduzir.

3. Premir ligeiramente a tecla “” para a canção anterior.

4. Premir brevemente a tecla “” para a canção seguinte.

Ter em atenção - Todos os produtos estão sujeitos a alteração sem aviso prévio. Aceitamos reservas quanto a erros e omissões no manual.

TODOS OS DIREITOS RESERVADOS, COPYRIGHT DENVER A/S



denver.eu

UK  
CA

CE



Equipamentos elétricos e eletrónicos, bem como as baterias incluídas, contêm materiais, componentes e substâncias que podem ser perigosos para a sua saúde e para o meio ambiente, caso o material usado (equipamentos elétricos e eletrónicos deitados fora, incluindo baterias) não sejam eliminados corretamente.



O equipamento elétrico e eletrônico e as baterias estão marcados com o símbolo de caixote de lixo com uma cruz, como apresentado em cima. Este símbolo significa que os equipamentos elétricos e eletrônicos, bem como as baterias, não devem ser deitados fora em conjunto com o lixo doméstico, mas separadamente.

Como utilizador final, é importante que envie as suas baterias usadas para uma unidade de reciclagem adequada. Assim, certamente as baterias serão recicladas de acordo com a legislação e o meio ambiente não será prejudicado.

Todas as cidades possuem pontos de recolha específicos, onde os equipamentos elétricos e eletrônicos, bem como as baterias, podem ser enviados gratuitamente para estações de reciclagem e outros locais de recolha ou recolhidos na sua própria casa. O departamento técnico da sua cidade disponibiliza informações adicionais em relação a isto.

Pelo presente, a Denver A/S declara que o tipo de equipamento de rádio **BPS-350** está em conformidade com a Diretiva 2014/53/UE. O texto integral da declaração de conformidade EU está disponível no seguinte endereço de Internet: [denver.eu](http://denver.eu) e, em seguida, clicar no ÍCONE de pesquisa na linha superior do sítio web. Escrever o número do modelo: **BPS-350**. Agora, entrar na página do produto e a diretiva relativa aos equipamentos de rádio encontra-se em transferências/outras transferências.

Alcance da frequência de funcionamento: 2402MHz~2480MHz

FM:87.5-108MHz

Potência de saída máxima: 250W (25W RMS)

DENVER A/S

Omega 5A, Soefthen

DK-8382 Hinnerup

Dinamarca

[www.facebook.com/denver.eu](http://www.facebook.com/denver.eu)

## **Informações do adaptador:**

Nome do fabricante ou marca comercial, número de registo comercial e endereço.:

SHENZHEN FUJIA APPLIANCE CO.,LTD

91440300279404132H

5F of building F, Hengchangrong (xinghui) science and technology industrial park Huaning Road West, Longhua district, Shenzhen, China,

Identificador do modelo: FJ-SW126G0902000E

Tensão de entrada: 100~240V

Frequência de entrada CA: 50/60Hz

Tensão de saída: 9V

Corrente de saída: 2A

Potência de saída: 18W

Eficiência média ativa: 85%

Eficiência com carga reduzida (10%): 71%

Consumo de energia sem carga:  $\leq 0.1W$