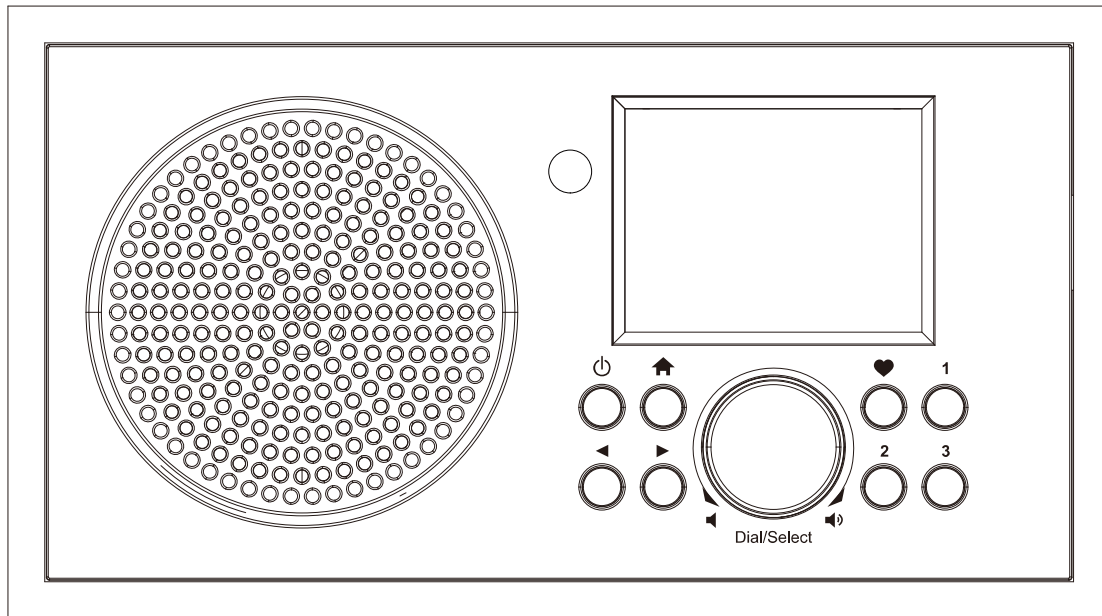




Internet Radio

IR-135B/IR-135S

User Manual



www.facebook.com/denver.eu

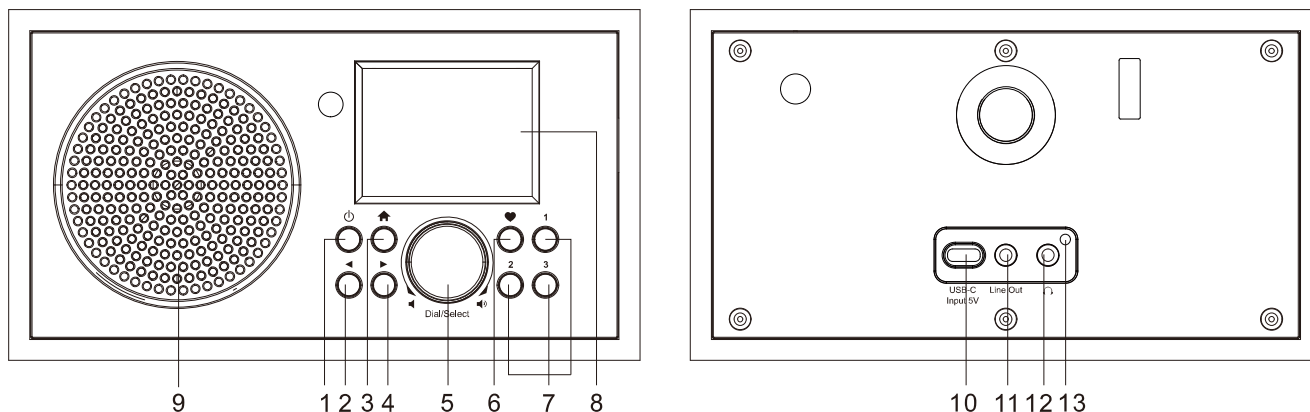
Please read this user manual carefully before using the receiver

Información sobre seguridad

Lea detenidamente estas instrucciones de seguridad antes de usar el producto por primera vez y guarde las instrucciones como referencia futura.

1. Este producto no es un juguete. Manténgalo fuera del alcance de los niños.
2. Mantenga el producto fuera del alcance de los niños y mascotas para evitar que lo mastiquen o se lo traguén.
3. La temperatura de almacenamiento y de funcionamiento del producto es de 0 grados Celsius a 40 grados Celsius. Una temperatura superior o inferior a esta puede afectar al funcionamiento.
4. Nunca abra el producto. Tocar las partes electrónicas del interior puede provocar una descarga eléctrica. Las reparaciones o el mantenimiento debe realizarlo únicamente personal cualificado.
5. ¡No la exponga al calor, agua, humedad o luz solar directa!
6. Protéjase los oídos frente a un volumen alto. Un volumen elevado puede dañar los oídos y se arriesga a una pérdida auditiva.
7. La tecnología inalámbrica Bluetooth opera dentro de un alcance de unos 10 metros (30 pies). La distancia de comunicación máxima puede variar dependiendo de la presencia de obstáculos (personas, objetos metálicos, paredes, etc.) o del entorno electromagnético.
8. Aquellos microondas que emitan desde un dispositivo Bluetooth pueden afectar el funcionamiento de los dispositivos médicos electrónicos.
9. La unidad no es impermeable. Si entra en la unidad agua o un objeto extraño, se puede provocar que haya un incendio o una descarga eléctrica. Si entra en la unidad agua o un objeto extraño, detenga su uso inmediatamente.
10. Cárguelo únicamente con el adaptador que se suministra. El adaptador de enchufe directo se usa como un dispositivo de desconexión y debe permanecer fácilmente accesible. Asegúrese de que hay espacio alrededor de la toma de alimentación para disponer de un acceso fácil.
11. No use accesorios no originales con el producto ya que esto puede provocar una funcionalidad anormal del producto.

Ubicación de los controles



1.

Manténgalo pulsado para encender / apagar la radio.

Púlselo para cambiar al modo en espera / activación de la radio (se habilita el modo en espera solo cuando se conecta la alimentación. Se deshabilitará cuando se use la energía de las pilas).

2.

Atrás al menú anterior / navegación a la izquierda.

3.

Volver a la pantalla principal / Volver a la pantalla de reproducción.

4.

Navegación a la derecha / Entrar en el menú editar de la lista de favoritos / Mostrar el reloj grande y la información de radio en la pantalla que se está reproduciendo.

5. **Dial / Select / Volume**

Gírelo para desplazarse hacia arriba / abajo en el menú / seleccionar opciones de menú. Púlselo para confirmar / Púlselo para detener / Reanudar la reproducción del canal de radio. Gírelo para ajustar el nivel de volumen.

6.

Manténgalo pulsado para presintonizar una emisora en particular.

Púlselo para recordar la lista de favoritos.

7. **Botones de presintonía 1-3**

Presintonice sus tres principales emisoras favoritas.

Manténgalo pulsado para presintonizar emisoras.

Púlselo para recordar emisoras.

8. **Pantalla a color TFT de 2,4"**

9. **Altavoz**

10. **Puerto USB para conectar el cable USB-C para la batería de carga integrada.**

11. **Toma de salida de línea de 3,5 mm**

12. **Toma de auriculares de 3,5 mm**

13. **Indicador LED para el estado de la carga de la batería**

Cómo introducir la contraseña de la red inalámbrica

Uso de los botones de control de la radio

Use el dial **[Dial/Select]** para desplazarse a través de los caracteres, resalte el carácter que desee y pulse el dial **[Dial/Select]** para confirmarlo y posteriormente introducir el siguiente carácter.

Cuando llegue el último carácter de la contraseña, mantenga pulsado el dial **[Dial/Select]** para confirmarlo y completar la entrada.

Nota: La contraseña es sensible a mayúsculas y minúsculas.

Empezando

La radio está alimentada por la batería de litio integrada. En el envase del producto se incluye un adaptador de alimentación con una toma USB-C.

Mantenga pulsado el botón **[⏻]** para encender la radio.

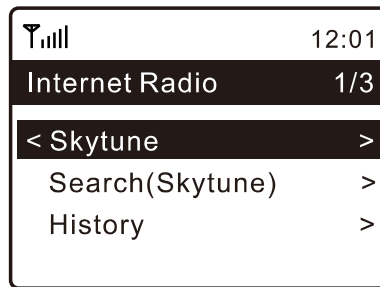
Para apagar la radio, vuelva a mantener pulsado el botón.

Se habilita el modo en espera únicamente cuando se conecta la alimentación y así se puede usar la función de despertador.

Conecte la alimentación a la radio; mantenga pulsado el botón **[⏻]** para encenderla. Volver a pulsar el botón **[⏻]** cambiará la radio a modo en espera.

Radio Internet

En la pantalla principal, elija **Internet Radio** para encontrar las opciones que aparecen debajo:

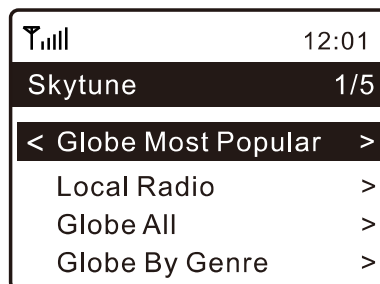


Skytune

Seleccione Skytune para empezar a disfrutar de miles de emisoras de radio de todo el mundo.

Puede filtrar la búsqueda por región, género y charlas.

Radio local le permite acceder a las emisoras disponible en su área local mediante la conexión a Internet.



Reproducción de música

- Una vez que el servidor UPnP/DLNA compatible se configure para compartir archivos multimedia con la radio, puede empezar la reproducción de música.
- En el menú principal, seleccione **Media Centre y elija UPnP**.
- La radio puede tardar unos segundos en completar la búsqueda de servidores UPnP disponibles. Si no se encuentran servidores UPnP, mostrará **Empty List**.
- Tras una búsqueda correcta, seleccione el servidor UPnP.
- La radio mostrará las categorías multimedia disponibles desde el servidor UPnP, por ejemplo, "Música", "Listas de reproducción", etc.
- Elija los archivos multimedia que desee reproducir.

Puede configurar el modo de reproducción bajo **Configuration > Playback setup**.

Reproducción Bluetooth

- Pulse el botón Home para mostrar el menú de selección para los diferentes modos operativos.
- Use el botón izquierda / derecha / arriba / abajo del mando a distancia o gire el dial para seleccionar el modo operativo Bluetooth y posteriormente pulse el dial para confirmarlo.
- Encienda el dispositivo Bluetooth al que desee conectar la radio y active el modo de emparejamiento. El dispositivo busca los dispositivos Bluetooth en el alcance de recepción.
- Cuando se encuentre la radio, el dispositivo Bluetooth muestra su nombre Denver IR-135-XXXX (el XXXX es un código de identificación de la radio).
- Seleccione la radio como dispositivo Bluetooth.
- Inicie la reproducción en su dispositivo Bluetooth.
- La reproducción ahora tiene lugar usando la radio.

Configuración de la alarma

¡Importante!

Para usar la función de despertador, conecte la radio a la corriente eléctrica para habilitar el modo en espera.

Cuando se encienda la radio, pulse el botón [⏻] para cambiar la radio al modo en espera. Se deshabilita el modo en espera cuando se usa la pila interna.

- Elija **Alarm** del menú principal o pulse el botón [**Alarm**] del mando a distancia.
- Seleccione bien Alarma 1 o Alarma 2; elija **Turn on** para activar la alarma.
- Siga las instrucciones del asistente de la alarma para configurar la alarma.
- El asistente le guiará a través de la configuración que aparece debajo:

Hora	- Configure la hora para la alarma.
Sonido	- Puede elegir Wake to Tone, My Favorite como la fuente de la alarma.
Repetir	- Puede programar la alarma como diaria, una vez o múltiples días.
Volumen de la alarma	- Ajuste el volumen de la alarma como desee girando el dial [Dial/Select].
Duración de la alarma	- Fije la duración de la alarma de 15 a 180 minutos. La radio cambiará al modo en espera cuando transcurra la duración de tiempo seleccionada.

- Una vez que se ha completado la configuración que aparece arriba, pulse el botón [◀] para salir y asegurarse de que la alarma está encendida. Verá el icono de la alarma en la pantalla si la alarma está activada.

Detener la alarma / activar la función retardo

Cuando suene la alarma, pulse el botón [⏻] para detener la alarma o pulse el dial [**Select**] para activar la propiedad de retardo.

Cuando el retardo está activado, la alarma se silencia durante 9 minutos y vuelve a sonar cuando acaba ese tiempo.

Puede repetir el proceso múltiples veces.

Para detener la función de “retardo”, pulse el botón [⏻].



Especificaciones técnicas

Modelo	IR-135B/IR-135S
Entrada de alimentación	5V \Rightarrow 1.5A
Tensión	100-240V~50/60Hz
Red inalámbrica	IEEE802.11b/g/n
Frecuencia de la red inalámbrica	2412–2484 MHz
Potencia de transmisión inalámbrica	Potencia de transmisión típica 14 dBm (72,2 Mbps); 20 dBm (modo 11 b)
Protocolo de seguridad	WEP/WPA/WPA2
Versión Bluetooth	Cumple con V4.2 BR/EDR
Frecuencia Bluetooth	2.4 GHz
Alcance Bluetooth	10 metros (línea de visión)
Batería de iones de litio integrada	3,7V, 2000 mAh
Salida de audio	Toma de auriculares estéreo de 3,5 mm Salida de línea estéreo
Dimensiones	180 x 110 x 105 mm (L x D x A)

Notas: Las especificaciones pueden variar sin previo aviso

Contenido de la caja

- * Radio Internet
- * Adaptador de alimentación con toma USB-C
- * Manual de usuario

Nombre o marca, número de registro comercial y dirección del fabricante	DONGGUAN OBELIEVE ELECTRONIC CO.,LTD 91441900050747698U Huazhaoxin Industrial Park B-4/F, Golden Phoenix Industrial Zone, Fenggan Town, Dongguan, Guangdong Province, People's Republic of China
Identificador de modelo	OBL-0501500E
Tensión de entrada	100-240V
Frecuencia CA de entrada	50/60Hz
Tensión de salida	5V
Corriente de salida	1.5A
Potencia de salida	7.5W
Eficacia activa promedio	≥ 77.24%
Eficiencia con poca carga (10 %)	N/A
Consumo energético sin carga	≤ 0.1W

Advertencia: batería de litio dentro

WEEE y reciclaje



La legislación europea no permite la eliminación de dispositivos eléctrico o electrónicos antiguos o defectuosos con los residuos domésticos. Devuelva el producto a un punto de recogida municipal para su reciclaje y eliminación. Este sistema está financiado por la industria y asegura una eliminación medioambientalmente responsable y el reciclaje de valiosas materias primas.

Aviso - Todos los productos pueden estar sujetos a cambios técnicos sin previo aviso. Además, nos reservamos el derecho de corregir errores y omisiones en el manual.

TODOS LOS DERECHOS RESERVADOS, COPYRIGHT DENVER A/S



denver.eu



Los equipos eléctricos y electrónicos, y las pilas o baterías incluidas, contienen materiales, componentes y sustancias que pueden ser perjudiciales para su salud y para el medio ambiente si el material de desecho (equipos eléctricos y electrónicos y baterías) no se manipula correctamente.

El equipo eléctrico y electrónico y las pilas aparecen marcadas con un símbolo de un cubo de basura tachado, véase arriba. Este símbolo indica que los equipos eléctricos y electrónicos y sus pilas o baterías no deben ser eliminados con el resto de residuos domésticos, sino que deben eliminarse por separado.

Como usuario final, es importante que usted remita las pilas o baterías usadas al centro adecuado de recogida. De esta manera se asegurará de que las pilas y baterías se reciclan según la legislación y no dañarán el medio ambiente.

Todas las ciudades tienen establecidos puntos de recogida en los que puede depositar los equipos eléctricos y electrónicos y sus pilas o baterías gratuitamente, o solicitar que los recojan en su hogar. Puede obtener información adicional en el departamento técnico de su ciudad.

Por la presente, Denver A/S declara que el equipo de radio tipo IR-135 cumple con la Directiva 2014/53/EU. El texto completo de la declaración de conformidad de la UE está disponible en la siguiente dirección de Internet: denver.eu y posteriormente busque el ICONO situado en la línea superior de la página. Escriba el número de modelo: IR-135. Ahora entre en la página del producto y la directiva RED se encuentra bajo descargas/otras descargas.

Rango de funcionamiento del alcance de frecuencia: 2.412-2.484 GHz

Potencia de salida máxima: 30W / 3W RMS

Rango de frecuencia de funcionamiento de Bluetooth: 2.400-2.485 GHz

DENVER A/S

Omega 5A, Soeften

DK-8382 Hinnerup

Dinamarca

www.facebook.com/denver.eu