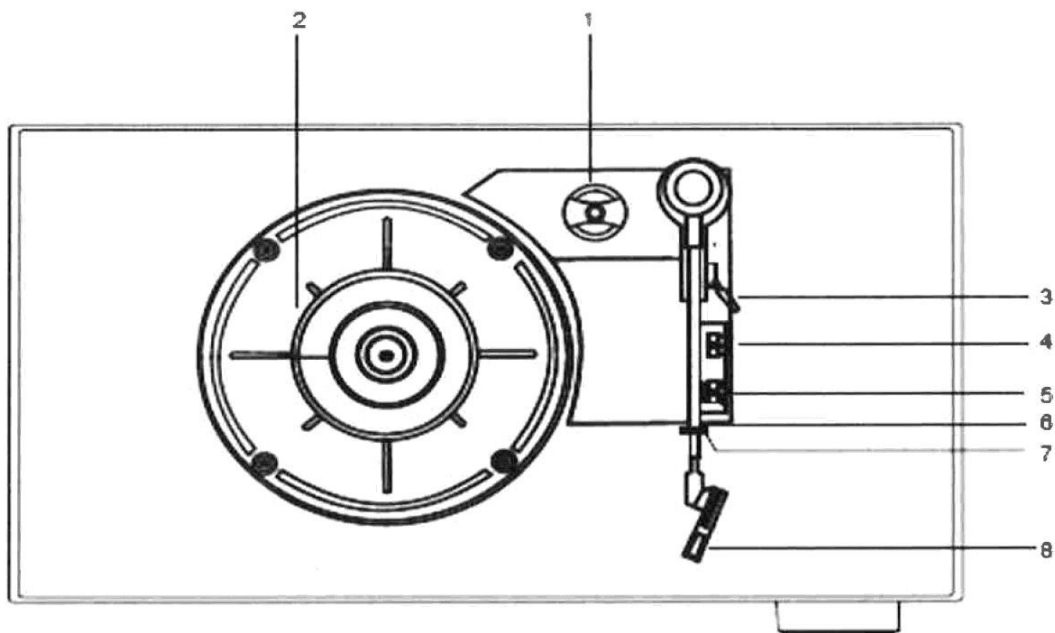


## Turvallisuustiedot

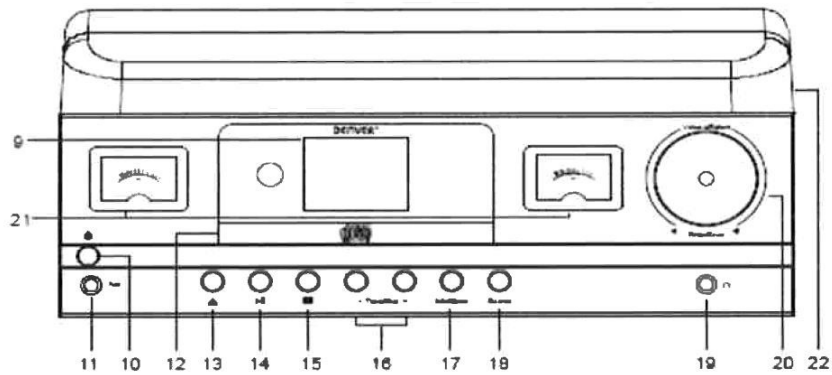
Lue turvallisuusohjeet huolellisesti ennen tuotteen ensimmäistä käyttökertaa ja säilytä ohjeet myöhempiä tarpeita varten.

1. Tämä tuote ei ole lelu. Pidä se poissa lasten ulottuvilta.
2. Pidä laite poissa lasten ja lemmikkieläinten ulottuvilta, jotta vältät niiden pureskelun ja nielemisen.
3. Tuotteen käyttö- ja varastointilämpötila on 0 celsiusasteen ja 40 celsiusasteen välillä. Tämän lämpötila-alueen alittaminen tai ylittäminen voi vaikuttaa toimintaan.
4. Älä käytä sekaisin uusia ja vanhoja paristoja tai erityyppisiä paristoja. Poista paristot, jos et aio käyttää järjestelmää pitkään aikaan. Tarkista paristojen napaisuus (+/-), kun laitat ne tuotteeseen. Väärin asettaminen voi aiheuttaa räjähdyksen. Paristot eivät sisälly.
5. Älä koskaan avaa tuotetta. Sisällä olevien sähköosien koskettaminen voi aiheuttaa sähköiskun. Vain pätevät henkilöt saavat korjata tai huoltaa laitetta.
6. Älä altista lämmölle, vedelle, kosteudelle, suoralle auringonpaisteelle!
7. Suojaa korvasi kovalta äänenvoimakkuudelta. Kova äänenvoimakkuus voi vahingoittaa korvasi ja vaarana on kuulonmenetyks.
8. Langaton Bluetooth-tekniikka toimii 10 metrin (30 jalan) kantaman sisällä. Suurin tiedonsiirtoetäisyys voi vaihdella esteiden (ihmiset, metalliesineet, seinät jne.) takia tai sähkömagneettisen ympäristön vuoksi.
9. Bluetooth-laitteen säteilemät mikroaallot voivat vaikuttaa elektronisten lääkinnällisten laitteiden toimintaan.
10. Laite ei ole vedenpitävä. Jos laitteeseen pääsee vettä tai vieraita esineitä, seurauksena voi olla tulipalo tai sähköisku. Jos laitteeseen pääsee vettä tai vieraita esineitä, lopeta käyttö välittömästi.
11. Lataa vain mukana tulevalla sovittimella. Pistoketta käytetään laitteen irti kytkemiseen, ja irtikytkemislaitteen tulee olla helposti käytettävissä. Varmista, että pistorasian ympärillä on vapaata tilaa helpon käytettävyyden takaamiseksi.
12. Älä käytä muita kuin alkuperäisiä lisävarusteita tuotteen kanssa, koska muutoin tuote voi toimia epänormaalisti.

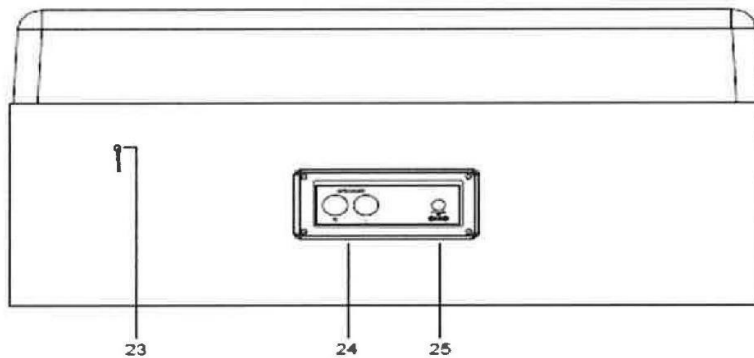
## LAITTEEN KUVAUS JA TOIMINTONÄPPÄIMET



- |  |   |
|--|---|
| 1 Keskitapin sovitin.                          | 5 Levysoitimen automaattinen pysäytys päälle/pois |
| 2 Levylautanen                                 | 6 Äänivarsi                                       |
| 3 Äänivarren vipu                              | 7 Äänivarren pidike                               |
| 4 33/45/78 RPM levysoittimen nopeuden valitsin | 8 Neula ja neulan suojus                          |

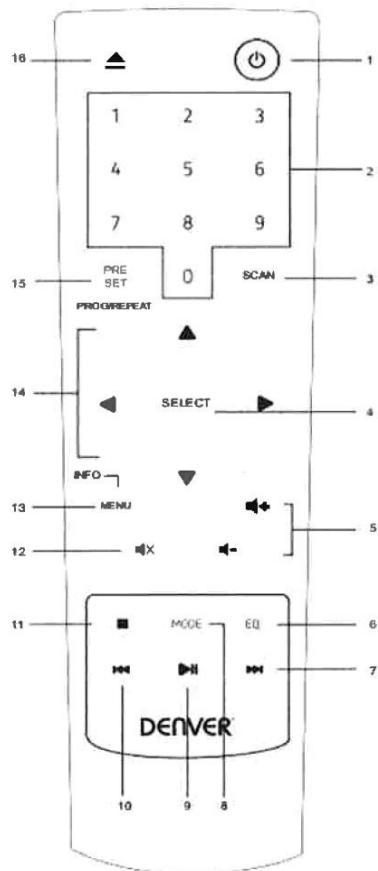


- |    |  |    |  |
|----|--|----|--|
| 9  | 2,4" värinäyttö                              | 18 | Lähde  |
| 10 | Virta-/valmiustilapainike                    |    | (Phono/CD/DAB/FM-radio/Bluetooth/<br>Aux in) |
| 11 | Aux in -liitäntä                             | 19 | Kuulokeliitäntä                              |
| 12 | CD-kelkka                                    | 20 | Äänenvoimakkuuden käännettävä<br>säädin      |
| 13 | CD-kelkan avaus/sulkeminen                   | 21 | VU-mittarit                                  |
| 14 | Toisto/tauko ja katkaisu<br>(Bluetooth-tila) | 22 | Levysoittimen pölysuoja                      |
| 15 | Pysäytys (CD-tila)                           |    |  |
| 16 | Viritys-/ohituspainikkeet                    |    |  |
| 17 | Radion pikavalinnat / CD-toisto              |    |  |



- |    |                           |
|----|---------------------------|
| 23 | FM-radion lanka-antenni   |
| 24 | RCA-kaiuttimien liitännät |
| 25 | DC-liitäntä               |

## Kaukosäädin



- 1 Valmiustila (PÄÄLLE/POIS)
- 2 Näppäimistö 0–9
- 3 Haku
- 4 Valinta
- 5 Äänenvoimakkuus + / -
- 6 Taajuuskorjain
- 7 Viritys + / ohitus eteenpäin
- 8 Tila (Phono/DAB/FM/CD Bluetooth/Aux)
- 9 Toisto/tauko
- 10 Viritys - / ohitus taaksepäin
- 11 Pysäytys
- 12 Mykistys
- 13 Tiedot/valikko
- 14 KOHDISTIN
- 15 Pikavalinta/ohjelma/toisto
- 16 Avauspainike

---

## ASENNUS

---

### Retrolevysoittimen sijoittaminen

Mihin sijoitat retrolevysoittimen ja kaiuttimet? Jos sijoitat retrolevysoittimen samalle pinnalle kuin kaiuttimet ja hyvin lähelle niitä, kaiuttimista tulevat ilman liikkeet ja mahdolliset tärinät sijoituspinnasta voivat vaikuttaa äänen laatuun.

Mikäli mahdollista, suosittelemme jättämään noin 40 cm:n etäisyyden kaiuttimien välille. Retrolevysoitin ja pinta, jolle olet asettanut retrolevysoittimen ja kaiuttimet, eivät siedä liiallista tärinää, joka voi siirtyä retrolevysoittimeen. Varmista, että:

- Retrolevysoitin ja kaiuttimet ovat tasaisella ja vakaalla pinnalla, joka ei tärise liikaa. Aseta kaiuttimet eri pinnalle kuin retrolevysoitin, mikäli voit tehdä sen.
- Aseta ne vähintään 1 metrin etäisyydelle muista sähkölaitteista häiriöiden välttämiseksi.
- Laite on enintään 1,4 metrin etäisyydellä pistorasiasta. Virtajohto ja kaiuttimien johdot eivät aiheuta kompastumisvaaraa.
- Yhdistettyjen tai pariiksi liitettyjen Bluetooth-laitteiden (esim. iPod/ iPhone/iPad/ Android/muu puhelin/tietokone) etäisyys laitteesta on enintään 10 metriä.
- Älä aseta retrolevysoitinta tai kaiuttimia suoraan antiikkipinnoille tai kiillotetuille pinnoille.

### Asennus

1. Poista kaikki pakkausmateriaali, mukaan lukien teipit ja vaahtomuovit, joita on käytetty tuotteen suojaamisessa kuljetuksen aikana.
2. Yhdistä kaiuttimet retrolevysoittimen takana oleviin vasemmalle ja oikealle kaiuttimelle tarkoitettuihin liitäntöihin. Huomioi, että kaiutinjohto, jossa on punainen RCA-pistoke, tulee yhdistää punaiseen RCA-liitäntään ja kaiutinjohto, jossa on valkoinen RCA-pistoke valkoiseen RCA-liitäntään.
3. Vedä radion lanka-antenni täyteen pituuteen retrolevysoittimen takaa, jotta saat parhaan mahdollisen FM-radiovastaanoton ja äänen laadun.
4. Liitä virtapistoke seinäpistorasiaan ja kytke laite päälle. Retrolevysoitin on nyt valmiustilassa.
5. Suosittelemme asettamaan nyt kellonajan.

---

## ENSIMMÄISET VAIHEET JA KÄYTTÖ

---

### Kellonajan asettaminen

Valmiustilassa:

1. Paina lyhyesti VIRTA-painiketta.
2. Näytössä vilkkuu "0000". Paina lyhyesti Viritys/ohitus-painikkeita saadaksesi oikeat tunnit, vahvasta painamalla Toisto-painiketta.
3. Minuutit alkavat silloin vilkkua näytössä. Paina lyhyesti Viritys/ohitus-painikkeita saadaksesi oikeat minuutit, vahvasta painamalla Toisto-painiketta.
4. Kellonaika on nyt asetettu ja se näkyy valmiustilassa.

### Virta päälle

Paina lyhyesti VIRTA-painiketta. Retrolevysoitin kytkeytyy päälle, näytössä näkyy "DAB" ja tuote on Phono-/levysoitintilassa.

### Valmiustila

Tuote on suunniteltu siten, että se siirtyy valmiustilaan automaattisesti (noin) 15 minuutin kuluttua, jos se ei vastaanota äänisignaalia. Voit kytkeä laitteen takaisin päälle painamalla lyhyesti virtapainiketta.

### Lähteen (tilan) vaihtaminen

Painamalla lyhyesti lähdepainiketta voit vaihtaa tilojen Phono (levysoitin), CD, DAB, FM, Bluetooth ja Aux in välillä. Tarkista näytöstä, mikä tila on päällä.

### Äänenvoimakkuuden säätäminen

Lisää äänenvoimakkuutta kääntämällä isoa oikeanpuoleista käännettävää säädintä myötäpäivään ja vähennä äänenvoimakkuutta kääntämällä sitä vastapäivään.

---

## LEVYSOITIN

---

Tarkista, että retrolevysoitin on PHONO-/levysoitintilassa. Jos et ole jo PHONO-tilassa, paina toistuvasti lähdepainiketta lyhyesti, kunnes olet PH-tilassa (tarkista näytöstä). PHONO ilmestyy näyttöön.

### **Automaattinen pysäytys päälle/pois**

Pölysuojan alla äänivarren oikealla puolella on PÄÄLLE/POIS PÄÄLTÄ -liukukytin. Se on tarkoitettu levysoittimen automaattista pysäytysominaisuutta varten. Jos haluat levysoittimen käynnistyvän vasta, kun äänivarsi siirretään levyn päälle, ja pysähtyvän, kun levy loppuu, aseta kytkin PÄÄLLE-asentoon. Jos haluat levysoittimen käynnistyvän heti, kun valitset PH-/levysoitintilan ja jatkavan, vaikka soittamasi levy loppuu, vaihdat tilaa tai siirrät levysoittimen valmiustilaan, aseta kytkin POIS PÄÄLTÄ -asentoon.

### **Levysoittimen nopeuden vaihtaminen (RPM)**

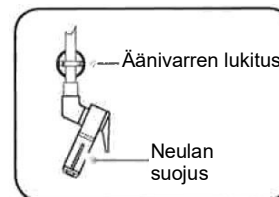
Ennen kuin soitat levyn, tarkista, että nopeus tai RPM on oikea levyn soittamiseen. Retrolevysoittimessa on 3 pyörimisnopeutta: 33, 45 ja 78 RPM.

RPM-valitsinkytkin on pölysuojan alla äänivarren oikealla puolella.

### **Levyn soittaminen**

1. Nosta pölysuoja.
2. Tarkista tarvitseeko soitettava levy keskitapin sovitinta, ja aseta se tarvittaessa keskitappiin.
3. Aseta levy levysoittimen huopamatolle (ei sisälly pakkaukseen).
4. Tarkista, että olet poistanut suojuksen neulasta ja vapauttanut äänivarren pidikkeestä.

5. Valitse levyille oikea nopeus käyttämällä RPM-valitsinkytintä.
6. Valitse kytketkö levysoittimen automaattisen pysäytyksen päälle vai pois päältä.
7. Nosta äänivarsi käyttämällä äänivarren nostovipua.
8. Siirrä äänivarsi levyn päälle.
9. Käytä äänivarren vipua ja laske neula varovasti levyn uraan. Levysi alkaa soida.
10. Säädä äänenvoimakkuutta isolla oikeanpuoleisella käännettävällä säätimellä.
11. Jos olet valinnut automaattisen pysäytyksen, levysoitin lakkaa pyörimästä automaattisesti levyn loppuessa. Muussa tapauksessa se jatkaa pyörimistä, kunnes vaihdat tilan tai kytket tuotteen valmiustilaan.
12. Nosta äänivarsi käyttämällä äänivarren nostovipua.
13. Siirrä äänivarsi levyn päältä pidikkeeseen.



### Soittamisen keskeyttäminen

Voit keskeyttää tilapäisesti levyn soittamisen.

1. Nosta äänivarsi ja neula ylös levyiltä käyttämällä äänivarren vipua.
2. Voit jatkaa levyn soittamista laskemalla neulan varovasti uudelleen levyille käyttämällä äänivarren vipua

---

## CD-SOITIN

---

Tarkista, että retrolevysoitin on CD-tilassa. Jos et ole CD-tilassa, paina toistuvasti lähdepainiketta lyhyesti, kunnes olet CD-tilassa (tarkista näytöstä). Näytössä näkyy "CD" ja sen jälkeen "- - -". Jos CD-lokero on tyhjä, näytössä näkyy "EI levyä".

### Toista CD

---

Huomautus: DVD-levyjä tai tietokoneen CD-levyjä tai MP3:n CD-levyjä ei voi toistaa.

---

1. Avaa CD-kelkka painamalla lyhyesti ▲-painiketta. Näyttöön ilmestyy "AUKI".
2. Aseta ääni-CD etiketti puoli ylöspäin CD-kelkkaan. Varmista, että CD on asetettu tasaisesti lokeron CD:n muotoiseen syvennykseen.
3. Paina lyhyesti ▲-painiketta. CD-kelkka sulkeutuu, "- - -" näkyy näytössä ja pienen viiveen jälkeen ensimmäinen kappale alkaa soida. Kappaleen soittoaika näkyy näytössä.



## CD-säätimet


**Toisto/tauko:** Paina lyhyesti ►||-painiketta. Kappaleen numero näkyy taukotilassa. Paina lyhyesti ►||.




**Seuraava kappale:** Paina lyhyesti Viritys/ohitus+

**Edellinen kappale:** Paina lyhyesti Viritys/ohitus-

**Pysäytä:** Paina lyhyesti ■.

## Toistotila ja satunnainen tila

Paina lyhyesti kaukosäätimen Preset-/toistopainiketta. Kuvake  ilmestyy näyttöön. Jatka toistopainikkeen painamista lyhyesti ja selaa käytettävissä olevia vaihtoehtoja:

-  Toista (nykyinen kappale)
-  Toista kaikki (kaikki CD:n kappaleet)
-  Satunnainen toistojärjestys
- Voit kytkeä toistotilan ja satunnaisen tilan pois päältä painamalla lyhyesti kaukosäätimen Preset-/toistopainiketta.

**Poista CD**

Paina lyhyesti ▲-painiketta. CD-kelkka avautuu ja näytössä näkyy "Auki".

Poista CD lokeroista.

Sulje CD-kelkka painamalla lyhyesti ▲-painiketta. Näyttöön ilmestyy "- -", jota seuraa "Ei levyä".

---

Huomautus: Jos pysäytät tai keskeytät CD:n toiston noin 15 minuutiksi, tuote siirtyy automaattisesti valmiustilaan.

---

---

## FM-RADIO

---

Jos et ole FM-tilassa, paina toistuvasti lähdepainiketta lyhyesti, kunnes olet FM-tilassa (tarkista näytöstä). Jos kuuntelit FM-asemaa, kun kytkit tuotteen valmiustilaan, tämä asema valitaan automaattisesti, kun kytket tuotteen takaisin päälle.

### Radion lanka-antenni

Varmista, että retrolevysoittimen takana oleva lanka-antenni on pidennetty kokonaan ja säädetty, ennen kuin yrität virittää FM-radioasemaa (suositellaan pystyasentoa). Tämä varmistaa, että paras signaalin voimakkuus on käytettävissä, kun laite alkaa asemahaun. Lanka-antennin pidentäminen varmistaa myös parhaan mahdollisen äänen laadun.

### FM-aseman virittäminen

FM-tilassa:

Paina pitkään painiketta Viritys/ohitus + hakeaksesi eteenpäin taajuusalueelta

Paina pitkään painiketta Viritys/ohitus - hakeaksesi taaksepäin taajuusalueelta.

Paina lyhyesti painiketta Viritys/ohitus + tai - säätääksesi taajuusalueetta 0,05 MHz:n askelin.

---

Huomautus: Jos vastaanoton laatu on huono, tarkista, onko lanka-antenni kokonaan pidennetty tai yritä siirtää tuote toiseen paikkaan.

---

### FM-aseman pikavalinnan tallentaminen

Retrolevysoitin tallentaa enintään 20 FM-asemaa pikavalinnoiksi, jolloin löydät suosikkiasemasi välittömästi.

1. Viritä retrolevysoitin sille FM-radioasemalle, jonka haluat tallentaa pikavalinnaksi.
2. Paina pitkään kaukosäätimen Preset-painiketta, kunnes "01 (tyhjä)" tulee näyttöön. "01 (tyhjä)" – "20 (tyhjä)" ovat pikavalintanumeroita
3. Siirry pikavalintanumeroon (1–20), johon haluat tallentaa radioaseman, painamalla lyhyesti kaukosäätimen ▲ tai ▼ tai käytä retrolevysoittimen painiketta Viritys/ohitus+ tai -.
4. Paina lyhyesti kaukosäätimen Select-painiketta. "Pikavalinta 01 tallennettu" pikavalinta on tallennettu.

Huomautus: Jos pikavalinnassa on jo olemassa FM-asema, sen yli kirjoitetaan, kun tallennat uuden kanavan.

## Virittäminen FM-aseman pikavalintaan

FM-tilassa:

1. Paina lyhyesti kaukosäätimen Preset-painiketta päästäksesi pikavalintoihin (1–20).
2. Paina lyhyesti kaukosäätimen ▲ tai ▼ tai käytä retrolevysoittimen painiketta Viritys/ohitus+ tai - siirtyäksesi pikavalintanumeroon, jonka radioasemaa haluat kuunnella. Paina lyhyesti Select-painiketta, jolloin tuote toistaa tallennetun aseman.

---

## DAB-RADIOTILA

---

- Tarkista, että retrolevysoitin on DAB-tilassa. Jos et ole DAB-tilassa, paina toistuvasti lähdepainiketta lyhyesti, kunnes olet DAB-tilassa (tarkista näytöstä)
- Jos käytät retrolevysoitinta ensimmäistä kertaa tai asemaluettelo on tyhjä, retrolevysoitin hakee DAB-radioasemat automaattisesti. Haun ja lyhyen viiveen jälkeen näytetään myös haun aikana löydettyjen asemien lukumäärä.
- Jos kuuntelit DAB-asemaa, kun kytkit retrolevysoittimen pois päältä, tämä asema valitaan automaattisesti, kun kytket radion takaisin päälle.

### Radion lanka-antenni

Varmista, että retrolevysoittimen takana oleva lanka-antenni on pidennetty kokonaan ja säädetty, ennen kuin yrität virittää DAB-radioasemaa (suositellaan pystyasentoa) Tämä varmistaa, että paras signaalin voimakkuus on käytettävissä, kun retrolevysoitin alkaa asemahaun. Lanka-antennin pidentäminen varmistaa myös parhaan mahdollisen äänen laadun.

### DAB-asemien vaihtaminen

DAB-tilassa:

1. Selaa saatavilla olevia asemia käyttämällä painikkeita Viritys/ohitus + tai -.
2. Kun näkyviin tulee asema, jota haluat kuunnella, paina lyhyesti Select-painiketta. Retrolevysoitin virittyy haluamallesi asemalle lyhyen viiveen jälkeen.

### DAB-asemien etsiminen

DAB-radioon tulee lisäasemia ja -palveluita säännöllisesti saataville, joten on hyvä idea suorittaa manuaalinen haku aina silloin tällöin, jotta varmistat, että sinulla on ajan tasalla oleva asemaluettelo retrolevysoittimen muistissa.

Jos siirät retrolevysoittimen toiseen paikkaan, esim. lähdet lomalle, manuaalisen haun suorittaminen on myös hyvä idea.

DAB-tilassa: Pidä retrolevysoittimen MENU-painiketta tai Scan-painiketta painettuna tai paina kaukosäätimen MENU-painiketta, paina lyhyesti kaukosäätimen painiketta ▲ tai ▼ tai käytä retrolevysoittimen Viritys/ohitus + tai - valitaksesi täyden haun ja paina sitten Select-painiketta aloittaaksesi täyden haun.

### **Karsi DAB-asemia**

Voit poistaa asemaluettelosta ne DAB-asetat, joita ei vastaanoteta asuinalueellasi. Niiden eteen on merkitty "?" luettelossa.

1. Paina pitkään retrolevysoittimen MENU-painiketta tai paina kaukosäätimen MENU-painiketta. Käytä Viritys/ohitus + tai - tai paina kaukosäätimen painiketta ▲ tai ▼ selataksesi karsittaviin. Paina lyhyesti Select-painiketta.
2. Karsi ja EI ja kyllä näkyvät näytössä. Käytä painiketta Viritys/ohitus - selataksesi kohtaan Y. Karsi asemaluetteloa painamalla lyhyesti Select-painiketta. Asemia, joiden edessä oli "?", ei enää näy.
3. Poista valikkovaihtoehdoista painamalla lyhyesti levysoitimen MENU-painiketta tai kaukosäätimen MENU-painiketta.

### **DAB-asemien pikavalintojen tallentaminen**

Retrolevysoitin tallentaa enintään 20 DAB-radioasemaa pikavalinnoiksi, jolloin löydät suosikkiasemasi välittömästi.

1. Viritä retrolevysoitin sille DAB-radioasemalle, jonka haluat tallentaa pikavalinnaksi.
2. Paina pitkään kaukosäätimen Preset-painiketta jolloin näyttöön tulee pikavalinta 01 (tyhjä) (01 tyhjä – 20 tyhjä ovat pikavalintanumeroita).
3. Siirry siihen pikavalintanumeroon (tyhjä 1 – tyhjä 20), johon haluat tallentaa radioaseman käyttämällä painiketta ▲ tai ▼.
4. Tallenna asema pikavalintapaikkaan painamalla lyhyesti SELECT-painiketta. Tallennetut asemat näytetään näytössä.

---

Huomautus: Jos pikavalinnassa on jo olemassa DAB kanava, sen yli kirjoitetaan, kun tallennat uuden kanavan.

---

### **Viritä DAB-aseman pikavalinnaksi**

DAB-tilassa:

1. Hae pikavalinta painamalla lyhyesti kaukosäätimen Preset-painiketta. Tallennetun aseman nimi näkyy tai "01 tyhjä", jos mitään asemaa ei ole tallennettu.
2. Siirry pikavalintapaikkaan (1–20) ja asemaan, jota haluat kuunnella, käyttämällä painiketta ▲ tai ▼ tai käyttämällä Viritys/ohitus + tai -.
3. Paina lyhyesti Select-painiketta. Retrolevysoitin virittyy heti tälle asemalle ja alkaa aseman toiston.

## Taajuuskorjain

Esimerkiksi "Rock", "Puhe", "Oma EQ", "Normaali", "Klassinen", "Jazz" tai "Pop".

---

## BLUETOOTH-TILA

---

Voit yhdistää retrolevysoittimen langattomasti muihin yhteensopiviin Bluetooth-laitteisiin ja suoratoistaa musiikkia, joka voidaan kuulla retrolevysoittimen stereokaiuttimien kautta.

Ennen kuin voit käyttää retrolevysoitinta Bluetooth-tilassa, sinun täytyy yhdistää se "pariksi" Bluetooth-yhteensopivan laitteen kanssa, kuten iPod/iPhone/iPad/tabletti/Android/muu puhelin/tietokone.

1. Jos et ole Bluetooth-tilassa, paina toistuvasti lähdepainiketta lyhyesti, kunnes olet Bluetooth-tilassa (tarkista näytöstä).
2. Näytössä näkyy "BT" ja "ei yhdistetty", kun tuote etsii Bluetooth-laitteita.
3. Kytke Bluetooth-yhteys päälle laitteessa, jonka haluat yhdistää levysoittimeen Bluetoothin kautta (esim. iPod/iPhone/iPad/tabletti/Android/muu puhelin/tietokone) ja varmista, että laite on "löydettävissä".

---

Huomautus: Katso tarvittaessa laitteesi ohjeista Bluetoothin lisääminen tai määrittäminen.

---

4. Retrolevysoitin näkyy luettelossa mallinumerolla "MRD-52", kun etsit. Aloita pariliitoksen muodostaminen valitsemalla laitteen nimi.

---

Huomautus: Jos laitteesi pyytää salasanaa, anna "0000" viimeistellaksesi laiteparin muodostamisen.

---

5. Kun pariliitos on valmis, näytössä näkyy "yhdistetty" ja laitteet jäävät pysyvästi päälle.
6. Nyt kun olet muodostanut pariliitoksen laitteesi ja retrolevysoittimen välille, ne saavat yhteyden ollessaan enintään 10 metrin etäisyydellä toisistaan.
7. Laitteesi pariliitos retrolevysoittimen kanssa pysyy voimassa, ellet itse pääätä poistaa laiteparia.

---

Huomautus: Jos aiemmin pariksi liitetty laite on kantaman sisällä, mutta ei automaattisesti yhdisty, siirry laitteen Bluetooth-yhteysasetuksiin ja valitse "MRD-52" yhdistääksesi uudelleen.

---

## Pariksi liitetyn Bluetooth-laitteen ohjaaminen

Pariliitoksen jälkeen voit säätää äänenvoimakkuutta käyttämällä oikeanpuoleista käännettävää säädintä. Voit myös käyttää yhdistetyn äänilaitteen säätimiä.

1. Valitse ja käynnistä haluamasi musiikki tai ääni pariin liitetystä Bluetooth-laitteestasi. Ääni kuuluu nyt retrolevysoittimen kaiuttimien kautta. Säädä yhdistetyn laitteen ja/tai tuotteesi äänenvoimakkuutta.
2. Voit käyttää pariin liitetyn Bluetooth-laitteen säätimiä tai retrolevysoittimen säätimiä, kun kuuntelet musiikkia Bluetooth-yhteyden kautta.

Tuotteessa on käytettävissä seuraavat säätimet:

### **Toisto/tauko**

Paina lyhyesti toisto/tauko ►||.

---

Huomautus: Jos pidät ►||-painiketta painettuna 3 sekunnin ajan, voit irrottaa nykyisen Bluetooth-laitteen ja etsiä uusia laitteita.

---

### **Ohita taaksepäin**

Paina lyhyesti painiketta Viritys/ohitus-.

### **Ohita eteenpäin**

Paina lyhyesti painiketta Viritys/ohitus+.

---

Huomautus: Jos et käytä retrolevysoitinta tai keskeytä sen toistoa noin 15 minuuttiin, eikä äänisignaalia vastaanoteta, laite siirtyy automaattisesti valmiustilaan.

---

## **AUX IN -TILA**

---

Tarkista, että retrolevysoitin on Aux in -tilassa. Jos se ei ole Aux in -tilassa, paina toistuvasti lähdepainiketta lyhyesti, kunnes olet Aux in -tilassa (tarkista näytöstä).

Käytä 3,5 mm:n äänijohtoa (ei ole mukana). Aux in mahdollistaa nopean ja helpon liitännän ulkoiseen äänilähteeseen.

1. Yhdistä 3,5 mm:n äänikaapelin toinen pää toissijaisen laitteesi kuulokeliitántään (tai aux out -liitántään) ja toinen pää retrolevysoittimen edessä olevaan Aux in -liitántään.
2. Aloita toisto retrolevysoittimen kaiuttimista painamalla ulkoisen laitteen toistopainiketta. Säädä äänenvoimakkuus sekä toissijaisessa laitteessa että retrolevysoittimessa, jotta saat optimaalisen äänenvoimakkuustason.

---

Huomautus: Suosittelemme irrottamaan äänikaapelin Aux in -liitännästä, kun lopetat ulkoisen laitteen kuuntelun.

---

## Tekniset tiedot

Virta	Tulo DC 9 V / 2 A
Äänen ulostulo	2 x 5 W RMS
Taajuusalue	
FM	87,5-108 MHz
DAB	174,928–239,2 MHz
Bluetooth	2402–2480 MHz
Versio	5.0
Pariliitosnimi	MRD-52

FI	
Valmistajan nimi tai tavaramerkki, kaupparekisterinumero ja osoite	SHENZHEN CITY HONG BEN ELECTRONICS CO., LTD 91440300789224369T 5th & 6th Floor, No. 4 Building, Yuyongxing Industrial Park, Changfeng Road, Changzhen Community, Gongming Office, Guangming New Sistrict, Shenzhen, Guangdong, P.R. China
Mallitunniste	HB40-0902000SPA
Ottojännite	100-240V
Tuloverkkotaajuus	50/60Hz
Antojännite	9.0V
Antovirta	2.0A
Antoteho	18.0W
Aktiivitalan keskimääräinen hyötysuhde	86.10%
Hyötysuhde alhaisella kuormituksella (10 %)	--
Kuormittamattoman tilan tehonkulutus	0.0820



Ota huomioon – kaikkia tuotteita voidaan muuttaa ilman erillistä ilmoitusta. Emme vastaa käyttöoppaan virheistä tai puutteista.

KAIKKI OIKEUDET PIDÄTETÄÄN, COPYRIGHT DENVER A/S



Sähkö- ja elektroniikkalaitteet sisältävät materiaaleja, komponentteja ja aineita, jotka voivat olla vahingollisia terveydelle ja ympäristölle, jos jättemateriaalia (pois heitettävät sähkö- ja elektroniikkalaitteet) ei käsitellä asianmukaisesti.

Sähkö- ja elektroniikkalaitteet on merkitty yläpuolella olevalla rastitun jätteen symbolilla. Symboli kertoo, ettei sähkö- ja elektroniikkalaitteita tai paristoja saa hävittää kotitalousjätteen mukana vaan ne on hävitettävä erikseen.

Kaikissa kaupungeissa on keräilypisteitä, joihin vanhat sähkö- ja elektroniikkalaitteet voidaan toimittaa maksutta edelleen toimitettaviksi kierrätysasemille ja muihin keräilypisteisiin tai niille voidaan järjestää keräily koodista. Lisätietoja saat kuntasi tekniseltä osastolta.

Denver A/S vakuuttaa, että radiolaitetyyppi MRD-52 on direktiivin 2014/53/EU mukainen. EU-vaatimustenmukaisuusvakuutuksen täysimittainen teksti on saatavilla seuraavassa osoitteessa: denver.eu, napsauta hakukuvaketta verkkosivuston yläreunassa. Kirjoita mallinumero: MRD-52. Siirry nyt tuotesivulle, RED-direktiivi näkyy latausten/muiden latausten alla.

Käyttötaajuusalue: FM 87.5-108MHz / DAB 174.928-239.2MH /Bluetooth 2402-2480MHz

Maks. lähtöteho: 2x5 W

DENVER A/S

Omega 5A, Soeften

DK-8382 Hinnerup

Tanska

[www.facebook.com/denver.eu](http://www.facebook.com/denver.eu)