

## Sikkerhedsoplysninger

Læs omhyggeligt sikkerhedsanvisningerne, før du tager produktet i brug første gang, og gem vejledningen til senere brug.

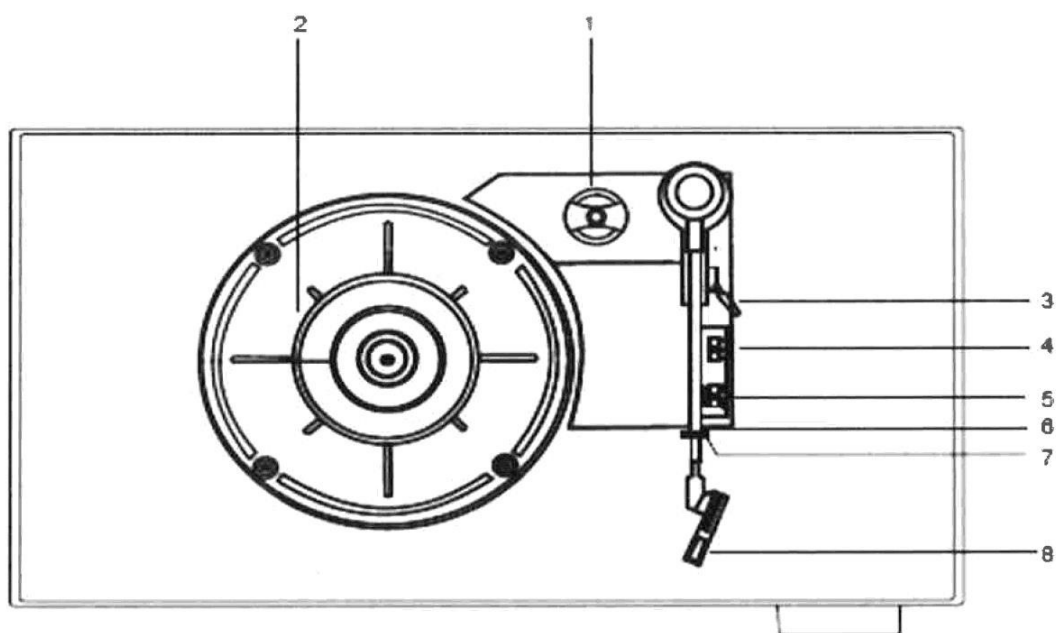
1. Dette produkt er ikke et legetøj. Hold det udenfor børns rækkevidde.
2. Hold produktet udenfor børns og kæledyrs rækkevidde, så dele ikke bliver tygget på eller slugt.
3. Produktets drifts- og opbevaringstemperaturområde ligger fra 0 °C til 40 °C. Udenfor dette område kan funktionaliteten blive påvirket.
4. Brug aldrig gamle og nye batterier sammen eller forskellige batterityper sammen. Tag batterierne ud, hvis du ikke skal bruge systemet i længere tid. Tjek batteriernes polaritet (+/-), når du sætter dem i produktet. Forkert ilagte batterier kan forårsage en eksplosion. Batterier medfølger ikke.
5. Produktet må aldrig åbnes. Hvis du rører de elektriske dele i enheden, kan du få elektrisk stød. Reparation og service bør altid udføres af kvalificeret fagmand.
6. Må ikke udsættes for varme, væske, fugt eller direkte sollys!
7. Beskyt dine ører mod høj lydstyrke. Høj lydstyrke kan beskadige dine ører og medføre risiko for tab af hørelse.
8. Trådløs Bluetooth-teknologi fungerer indenfor en rækkevidde på ca. 10 m. Den maksimale kommunikationsdistance kan variere afhængigt af forhindringer i området (mennesker, metalgenstande, vægge osv.) eller de elektromagnetiske forhold.
9. Mikrobølger fra en Bluetooth-enhed kan påvirke funktionsevnen i elektroniske medicinske enheder.
10. Enheden er ikke vandtæt. Hvis væske eller fremmedlegemer trænger ind i enheden, kan det medføre brand eller elektrisk stød. Hvis væske eller fremmedlegemer trænger ind i enheden, skal du omgående afbryde brugen.
11. Brug kun den medfølgende adapter til opladning. Stikproppen fungerer som hovedafbryder. Sørg for, at der altid er let adgang til den stikkontakt, apparatet er tilsluttet. Sørg for, at der er tilstrækkelig med plads omkring stikkontakten, så der altid er let adgang.

Brug kun originalt tilbehør sammen med produktet, da produktet ellers vil kunne fungere unormalt.

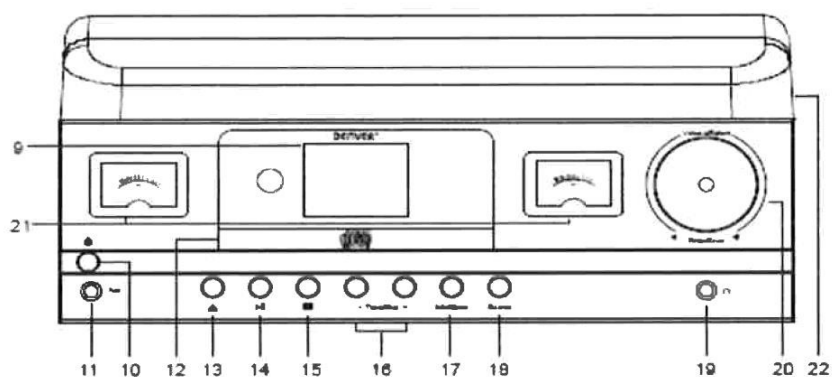
---

**BESKRIVELSE AF ENHED OG FUNKTIONSTASTER**

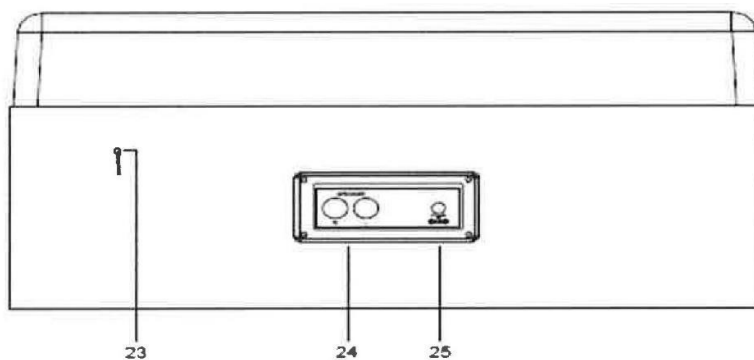
---



- |   |   |   |   |
|---|---|---|---|
| 1 | Spindeladapter  | 5 | Automatisk stop af pladetallerken til/fra |
| 2 | Pladetallerken  | 6 | Tonearm                                   |
| 3 | Håndtag til tonearm   | 7 | Klemme til tonearm                        |
| 4 | Valg af hastighed for pladetallerken. 33/45/78 omdrejninger pr. minut | 8 | Pickupnål og dæksel til pickupnål         |

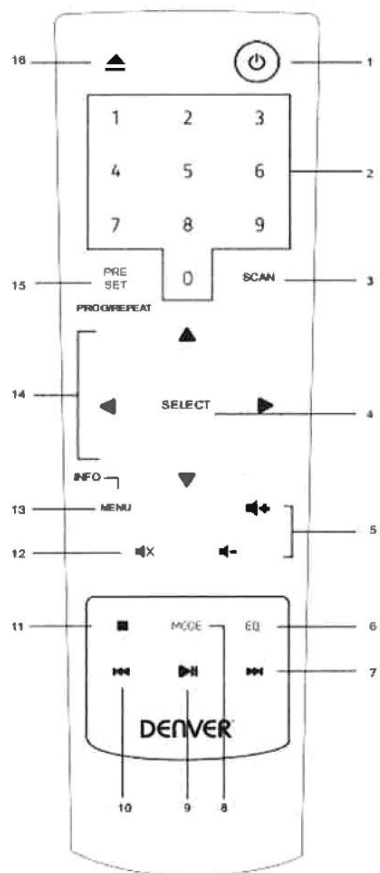


- |    |  |    |   |
|----|--|----|---|
| 9  | 2,4" farvedisplay  | 18 | Kilde   |
| 10 | Strømafbryder/standbyknap  |    | (pladespiller/CD/DAB/FM-radio/BT/Aux-indgang) |
| 11 | Aux-indgang  | 19 | Stik til hovedtelefon                         |
| 12 | CD-skuffe  | 20 | Drejeknap til lydstyrke                       |
| 13 | Åbn/luk CD-skuffe  | 21 | VU-meter                                      |
| 14 | Afspil/sæt på pause og afbryd (BT-tilstand)                          | 22 | Støvlåg til pladespiller                      |
| 15 | Stop (CD-tilstand)   |    |   |
| 16 | Knapper til indstilling af radiostation/spring fremad/spring tilbage |    |   |
| 17 | Forudindstillinger for radio/gentag CD                               |    |   |



- |    |                            |
|----|----------------------------|
| 23 | Trådantenne til FM-radio   |
| 24 | RCA-indgange til højttaler |
| 25 | Stik til jævnstrøm         |

## Fjernbetjening



- 1 Standby (til/fra)
- 2 Nummertastatur 0-9
- 3 Scan
- 4 Vælg
- 5 Lydstyrke +/-
- 6 EQ
- 7 Indstilling af radiostation +/-spring fremad
- 8 Tilstand (pladespiller/DAB/FM/CD/BT/Aux)
- 9 Afspil/sæt på pause
- 10 Indstilling af radiostation -/spring tilbage
- 11 Stop
- 12 Lydløs
- 13 Info/menu
- 14 MARKØR
- 15 Forudindstilling/program/gentag
- 16 Skub ud

---

## OPSÆTNING

---

### Placering af retropladespilleren

Hvor vil du placere retropladespilleren og højttalerne? Hvis du placerer retropladespilleren på samme overflade som højttalerne og meget tæt på disse, kan lyden blive påvirket af luftstrømme fra højttalerne og af eventuelle vibrationer fra overfladen, hvor de er placeret.

Hvis det overhovedet er muligt, anbefales det at placere højttalerne med en afstand på ca. 40 cm mellem højttalerne. Retropladespilleren og overfladen, hvor retropladespilleren og højttalerne er placeret, udsættes ikke for alt for mange vibrationer, der kan overføres til retropladespilleren. Kontrollér at:

- Retropladespilleren og højttalerne står på en flad og stabil overflade uden for mange vibrationer. Placér om muligt højttalerne på en anden overflade end retropladespilleren.
- Der skal være en afstand på mindst 1 m til andre elektriske apparater for at undgå interferens.
- Der må højst være en afstand på 1,4 m til en stikkontakt. Sørg for, at ledningen ikke udgør en snubelfare.
- Sørg for, at placeringen er inden for rækkevidden af tilsluttede eller parrede Bluetooth-enheder (fx iPod/iPhone/iPad/Android/anden telefon/computer), hvilket er ca. maks. 10 meter i lige linje.
- Placér ikke retropladespilleren eller højttalerne direkte på antikke eller polerede overflader.

### Opsætning

1. Fjern eventuel emballage, herunder eventuel tape eller skum, der har beskyttet produktet under transporten.
2. Slut højttalerne til den venstre og højre højttalerindgang på bagsiden af retropladespilleren. Bemærk, at højttalerledningen med det røde RCA-stik skal sluttes til den røde RCA-indgang, og højttalerledningen med det hvide RCA-stik skal sluttes til den hvide RCA-indgang.
3. Træk trådantennen til radioen på bagsiden af retropladespilleren helt ud for at modtage det bedst mulige FM-signal med kvalitetslyd.
4. Sæt stikket i vægstikkontakten til elnettet, og tænd strømmen. Din retropladespiller er nu i standbytilstand.
5. Vi anbefaler, at du nu indstiller uret.

---

## FØRSTE TRIN OG BRUG

---

### Indstil uret

I standbytilstand:

1. Tryk kort på strømafbryderen.
2. '0000' blinker på displayet. Tryk kort på knappen Tune/Skip for at få vist det korrekte timetal, og tryk derefter kort på knappen Play for at bekræfte.
3. Minuttallene blinker derefter på displayet. Tryk kort på knapperne Tune/Skip for at få vist det korrekte minuttal, og tryk derefter kort på knappen Play for at bekræfte.
4. Uret er nu indstillet og vises på displayet i standbytilstand.

### Sådan tænder du

Tryk kort på strømafbryderen. Din retropladespiller tænder. 'DAB' vises på displayet, og pladespilleren er i pladespillertilstand.

### Standbytilstand

Produktet er designet til automatisk at gå i standbytilstand efter ca. 15 minutter uden at modtage et lydsignal. Tryk kort på strømafbryderen for at tænde pladespilleren igen.

### Skift af kilde (tilstand)

Tryk kort på knappen Source for at skifte mellem tilstandene pladespiller, CD, DAB, FM, BT og Aux-indgang. Kontrollér displayet, som bekræfter tilstanden.

### Justering af lydstyrken

Drej den store drejeknap til lydstyrke til højre med uret for at øge lydstyrken og mod uret for at reducere lydstyrken.

---

## PLADESPILLER

---

Kontrollér, at din retropladespiller er i pladespillertilstand. Hvis du ikke allerede er i pladespillertilstand, skal du gentagne gange trykke kort på knappen Source, indtil du er i pladespillertilstand (kontrollér displayet). PLADESPILLER vises.

### **Automatisk stop til/fra**

Under støvlåget til højre for tonearmen findes en skydekontakt (OFF/ON). Den bruges til funktionen automatisk stop af pladespilleren.

Hvis du foretrækker, at pladetallerkenen først starter, når tonearmen flyttes hen over pladen, og stopper, når pladen stopper, skal du indstille kontakten til ON. Hvis du foretrækker, at pladetallerkenen starter, så snart du vælger pladespillertilstand, og fortsætter, selvom pladen er færdigspillet, du skifter til en anden tilstand eller sætter retropladespilleren i standbytilstand, skal du indstille kontakten til OFF.

### **Ændring af hastigheden på pladetallerkenen (omdrejninger pr. minut)**

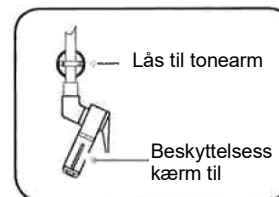
Før du spiller en plade, skal du kontrollere hastigheden (eller omdrejninger pr. minut), som skal bruges til at afspille pladen. Din retropladespiller har 3 hastigheder: 33, 45 og 78 omdrejninger pr. minut.

Hastighedsvælgeren sidder under støvlåget til højre for tonearmen.

### **Afspilning af plade**

1. Løft støvlåget.
2. Kontrollér, om du skal bruge en spindeladapter til pladen, der skal spilles. Placer i givet fald adapteren på spindlen.
3. Læg din plade på filtputen på pladespilleren (medfølger ikke).
4. Kontrollér, at beskyttelsesdækslet er fjernet fra pickupnålen, og tag tonearmen ud af holderen.

5. Vælg den korrekte hastighed til pladen ved hjælp af hastighedsvælgeren.
6. Indstil automatisk stop af pladespilleren til On eller Off efter behov.
7. Løft tonearmen med håndtaget til armen.
8. Bevæg tonearmen hen til pladen.
9. Brug håndtaget til tonearmen til forsigtigt at sænke pick-upnålen ned på rillerne på pladen. Pladen afspilles.
10. Justér lydstyrken med den store drejeknap til højre.
11. Pladetallerkenen stopper, når pladen er færdig, hvis du har valgt automatisk stop. Ellers fortsætter pladetallerkenen med at køre rundt, indtil du skifter tilstand eller sætter pladespilleren i standbytilstand.
12. Løft tonearmen med håndtaget til armen.
13. Flyt tonearmen tilbage i hvilestillingen.



### Afbryd afspilning

Sådan afbryder du midlertidigt afspilning af din plade.

1. Løft tonearmen med pick-upnålen op fra pladen ved hjælp af håndtaget på armen.
2. Brug tonearmen til forsigtigt at sænke pick-upnålen ned på pladen igen, når du genoptager afspilningen.

---

## CD-AFSPILLER

---

Kontrollér, at din retropladespiller er i tilstanden CD. Hvis du ikke er i CD-tilstand, skal du gentagne gange trykke kort på knappen Source, indtil du er i CD-tilstand (kontrollér displayet). Displayet viser 'CD' efterfulgt af '- - -'. Hvis CD-rummet er tomt, vises 'INGEN disk'.

### Afspilning af CD

---



Bemærk: Der kan ikke afspilles DVD'er, computer-CD'er eller mp3-CD'er.

---

1. Tryk kort på knappen ▲ for at åbne CD-skuffen. Displayet viser 'ÅBEN'.
2. Læg en musik-CD i CD-skuffen med etiketten vendende opad. Kontrollér, at CD'en ligger fladt i den CD-formede udskæring i bakken.
3. Tryk kort på knappen ▲. CD-skuffen lukker, og '- - -' vises på displayet. Efter en kort forsinkelse afspilles det første musiknummer, og den afspillede tid for nummeret vises.



### CD-kontrolknapper


**Afspil/sæt på pause:** Tryk kort på knappen . Nummeret på musiknummeret vises i pausetilstand. Tryk kort på .




**Næste musiknummer:** Tryk kort på knappen Tune/Skip +

**Forrige musiknummer:** Tryk kort på knappen Tune/Skip -

**Stop:** Tryk kort på knappen .

### Tilstandene gentag og vilkårlig afspilning

Tryk kort på knappen Preset/Repeat på fjernbetjeningen. Der vises et ikon for . Tryk gentagne gange kort på knappen Repeat for at bladre gennem de tilgængelige valgmuligheder:

-  Gentag (aktuelt musiknummer)
-  Gentag alle (alle musiknumre på CD'en)
-  Afspil i tilfældig rækkefølge
- Tryk igen kort på knappen Preset/Repeat på fjernbetjeningen for at slukke tilstandene gentag og vilkårlig afspilning.

**Fjern CD'en**

Tryk kort på knappen ▲. CD-skuffen åbner, og displayet viser 'Åben'.

Tag CD'en ud rummet.

Tryk kort på knappen ▲ for at lukke CD-skuffen. Displayet viser ' - - ' efterfulgt af 'INGEN disk'.

---

Bemærk: Pladespilleren går automatisk i standbytilstand efter ca. 15 minutter, hvis du har stoppet eller sat afspilningen af en CD på pause.

---

---

## FM-RADIO

---

Hvis du ikke er i FM-tilstand, skal du gentagne gange trykke kort på knappen Source, indtil du er i FM-tilstand (kontrollér displayet). Hvis du lyttede til en FM-station, da du satte pladespilleren i standbytilstand, vælges denne station automatisk, når du igen tænder pladespilleren.

### Trådantenne til radio

Kontrollér, at trådantennen på bagsiden af retropladespilleren er trukket helt ud og justeret, før du forsøger at stille ind på en FM-station (lodret placering anbefales). Det sikrer den bedst mulige signalstyrke, når produktet begynder at scanne. Når antennen trækkes ud, får du også den bedst mulige lyd kvalitet.

### Sådan stiller du ind på en FM-station

I FM-tilstand:

Tryk langt på knappen Tune/Skip + for at scanne frekvensbåndet i stigende retning.  
Tryk langt på knappen Tune/Skip - for at scanne frekvensbåndet i faldende retning.  
Tryk kort på knappen Tune/Skip + eller - for at justere frekvensbåndet i trin på 0,05 MHz.

---

Bemærk: Hvis modtagelsen er dårlig, skal du kontrollere, at trådantennen er trukket helt ud, eller prøve at flytte produktet til et andet sted.

---

### Lagring af forudindstilling for FM-station

Din retropladespiller kan gemme op til 20 FM-radiostationer på forudindstillede hukommelsespladser og give øjeblikkelig adgang til dine favoritstationer.

1. Stil ind på FM-radiostationen, som du vil forudindstille.
2. Tryk langt på knappen Preset på fjernbetjeningen til Preset Store, indtil "01 (tom)" vises på displayet, hvor "01 (tom) til "20 (tom) " er numrene på forudindstillingerne
3. Tryk kort på knappen ▲ eller ▼ på fjernbetjeningen, eller brug knappen Tune/Skip+ eller - på retropladespilleren til at vælge forudindstillingsnummeret (1-20), hvor radiostationen skal gemmes.
4. Tryk kort på knappen Select på fjernbetjeningen. Displayet viser 'Forudindstilling 01 gemt', når forudindstillingen er gemt.

Bemærk: Hvis der allerede findes en FM-station på forudindstillingen, overskrives den, når du gemmer nye stationer.

## Stil ind på en forudindstillet FM-station

I FM-tilstand:

1. Tryk kort på knappen Preset på fjernbetjeningen til forudindstillede stationer (1-20).
2. Tryk kort på knappen ▲ eller ▼ på fjernbetjeningen, eller brug knappen Tune/Skip + eller - på retropladespilleren til at vælge forudindstillingsnummeret til den radiostation, som du gerne vil lytte til. Tryk kort på knappen Select. Produktet stiller ind på den gemte station og begynder at spille.

---

## DAB-RADIOTILSTAND

---

- Kontrollér, at din retropladespiller er i tilstanden DAB. Hvis du ikke er i DAB-tilstand, skal du gentagne gange trykke kort på knappen Source, indtil du er i DAB-tilstand (kontrollér displayet)
- Første gang du bruger retropladespilleren, eller hvis stationsoversigten er tom, scanner din retropladespiller automatisk for DAB-radiostationer. Scan, og efter en kort forsinkelse vises antallet af stationer, der blev fundet under scanningen.
- Hvis du lyttede til en DAB-station, da du slukkede retropladespilleren, vælges denne station automatisk, når du tænder radioen igen.

### Trådontenne til radio

Kontrollér, at trådontennen på bagsiden af retropladespilleren er trukket helt ud og justeret, før du forsøger at stille ind på en DAB-station (lodret placering anbefales). Det sikrer den bedst mulige signalstyrke, når retropladespilleren begynder at scanne. Når antennen trækkes ud, får du også den bedst mulige lyd kvalitet.

### Skift af DAB-station

I DAB-tilstand:

1. Brug knapperne Tune/Skip + eller - til at rulle gennem de tilgængelige stationer.
2. Når stationen, som du gerne vil lytte til, vises, skal du trykke kort på knappen Select. Der er en kort forsinkelse, mens din retropladespiller stiller ind på din valgte station.

### Scanning for DAB-stationer

Med en DAB-radio tilbydes der regelmæssigt nye stationer og tjenester. Det er derfor en god idé at udføre en manuel scanning en gang imellem for at sikre, at du har gemt en opdateret stationsoversigt i hukommelsen på din retropladespiller.

Hvis du har flyttet retropladespilleren til en anden placering, fx hvis du er på ferie, er det også en god idé at udføre en manuel scanning.

I DAB-tilstand: Tryk på og hold knappen MENU eller knappen Scan på retropladespilleren nede, eller tryk på knappen MENU på fjernbetjeningen. Tryk kort på knappen ▲ eller ▼ på fjernbetjeningen, eller brug Tune/Skip + eller - på retropladespilleren for at vælge fuld scanning. Tryk derefter på knappen Select for at starte scanningen.

### **Fjernelse af DAB-stationer**

Du kan fjerne de DAB-stationer fra stationsoversigten, der ikke kan modtages i dit område. Disse stationer er markeret med et foranstillet '?' i oversigten.

1. Tryk langt på knappen MENU på retropladespilleren, eller tryk på knappen MENU på fjernbetjeningen. Brug knapperne Tune/Skip + eller -, eller tryk på knappen ▲ eller ▼ på fjernbetjeningen for at rulle til funktionen til fjernelse af radiostationer. Tryk kort på knappen Select.
2. Fjern vises tillige med NEJ og JA. Brug knappen Tune/Skip - til at rulle til J. Tryk kort på knappen Select for at fjerne radiostationer fra stationsoversigten. Stationer med et foranstillet '?' vises nu ikke længere.
3. Tryk kort på knappen MENU på pladespilleren eller på knappen MENU på fjernbetjeningen for at forlade menuvalgmulighederne.

### **Lagring af forudindstillede DAB-stationer**

Din retropladespiller kan gemme op til 20 DAB-radiostationer på forudindstillede hukommelsespladser og give øjeblikkelig adgang til dine favoritstationer.

1. Stil ind på DAB-radiostationen, som du vil forudindstille.
2. Tryk langt på knappen Preset på fjernbetjeningen til Preset Store, indtil 01 (tom) vises på displayet (hvor 01 tom til 20 tom er forudindstillingsnummeret).
3. Brug knappen ▲ eller ▼ til at vælge forudindstillingsnummeret (Tom 1-Tom 20), hvor du ønsker at gemme radiostationen.
4. Tryk kort på knappen Select for at gemme stationen på forudindstillingsnummeret. Gemte stationer vises.

---

Bemærk: Hvis der allerede findes en DAB-station på forudindstillingen, overskrives den, når du gemmer den nye station

---

### **Stil ind på en forudindstillet DAB-station**

I DAB-tilstand:

1. Tryk kort på knappen Preset på fjernbetjeningen for at genkalde forudindstillede stationer. Navnet eller en gemt station vises, eller der vises "01 Tom", hvis der ikke findes gemte stationer.
2. Brug knappen ▲ eller ▼, eller brug Tune/Skip + eller - til at vælge forudindstillingen og stationen (1-20), som du gerne vil lytte til.
3. Tryk kort på knappen Select. Din retropladespiller stiller straks ind på den station og begynder at spille.

## Equalizer

F.eks. "Rock", "Samtale", "Min EQ", "Normal", "Klassisk", "Jazz" eller "Pop".

---

## BT-TILSTAND

---

Du kan med din retropladespiller oprette trådløs forbindelse til andre kompatible BT-enheder og streamer musik, der kan høres gennem stereohøjttalerne på retropladespilleren.

Før du kan bruge din retropladespiller i BT-tilstand, skal du parre den med en BT-aktiveret enhed såsom en iPod/iPhone/iPad/tablet/Android/anden telefon/computer.

1. Hvis du ikke er i BT-tilstand, skal du gentagne gange trykke kort på knappen Source, indtil du er i BT-tilstand (kontrollér displayet).
2. 'BT' og "Ikke tilsluttet" vises på displayet, mens dit produkt søger efter BT-enheder.
3. Tænd BT på enheden, som skal tilsluttes din pladespiller via BT (fx iPod/iPhone/iPad/Android/anden telefon/tablet/computer), og kontrollér, at enheden er synlig.

---

Bemærk: Læs om nødvendigt anvisningerne til din enhed om at tilføje eller konfigurere Bluetooth.

---

4. Din retropladespiller vises som 'MRD-52', når den er fundet. Vælg enhedsnavnet for at begynde parringen.

---

Bemærk: Hvis din enhed beder om en adgangskode, skal du indtaste '0000' for at udføre enhedsparringen.

---

5. Når parringen er udført, vises "Tilsluttet", og enhederne forbliver konstant tilsluttet.
6. Nu da du har parret din enhed med retropladespilleren, opretter de forbindelse med hinanden, når de er inden for rækkevidde, hvilket er maks. ca. 10 m i lige linje.
7. Din enhed bliver ved med at være parret med retropladespilleren, medmindre du beslutter at afbryde forbindelsen eller annullere parringen.

---

Bemærk: Hvis en tidligere parret enhed er inden for rækkevidde men ikke opretter forbindelse automatisk, skal du gå til indstillingerne for BT-forbindelse på din enhed og vælge 'MRD-52' for at tilslutte igen.

---


## Styring af en parret BT-enhed

Når enheden er parret, kan du justere lydstyrken med drejeknappen til lydstyrke til højre. Du kan også bruge knapperne på den tilsluttede lydenhed.

1. Vælg og start musikken eller lyden, som du vil lytte til, på den parrede BT-enhed. Lyden fra enheden kommer nu ud gennem retropladespillerens højttalere. Justér lydstyrken på den tilsluttede enhed og/eller på dit produkt.
2. Du kan bruge knapperne på den parrede BT-enhed og på retropladespilleren, når du lytter til musik via BT.

Du kan bruge følgende knapper på dit produkt:

### **Afspil/sæt på pause**

Tryk kort på  for at afspille/sætte på pause.

---

Bemærk: Hvis du trykker på knappen  i 3 sekunder, kan du afbryde den aktuelle BT-enhed og søge efter nye enheder.

---

### **Spring tilbage**

Tryk kort på knappen Tune/Skip -.

### **Spring fremad**

Tryk kort på knappen Tune/Skip +.

---

Bemærk: Retropladespilleren går automatisk i standbytilstand efter ca. 15 minutter, hvis du ikke bruger pladespilleren eller har sat den på pause, og der ikke modtages et lydsignal.

---

## **TILSTANDEN AUX-INDGANG**

---

Kontrollér, at din retropladespiller er i tilstanden Aux-indgang. Hvis du ikke er i Aux-indgangstilstand, skal du gentagne gange trykke kort på knappen Source, indtil du er i Aux-indgangstilstand (kontrollér displayet).

Aux giver mulighed for hurtig og nem tilslutning til en ekstern lydenhed med et lyd kabel med et stik på 3,5 mm (medfølger ikke).

1. Slut den ene ende af lyd kablet med et stik på 3,5 mm til hovedtelefonstikket (eller Aux-udgang) på din sekundære enhed, og slut den anden ende til Aux-indgangen på forsiden af din retropladespiller.
2. Tryk på knappen Play på din eksterne enhed for at starte afspilning gennem retropladespillerens højttalere. Du skal justere niveauet for lyd styrke på både den sekundære enhed og retropladespilleren for at opnå det bedst mulige lyd styrkeniveau.

---

Bemærk: Det anbefales, at du trækker lyd kablet ud af Aux-indgangsstikket, når du ikke længere lytter til den eksterne enhed.

---

## Tekniske specifikationer

Strøm	Indgang 9 V jævnstrøm, 2 A
Udgangseffekt	2 x 5 W RMS
Frekvensområde	
FM	87,5-108 MHz
DAB	174,928-239,2 MHz
Bluetooth	2.402-2.480 MHz
Version	5.0
Parringsnavn	MRD-52

DA	
Producentens navn eller varemærke, virksomhedsnummer og adresse	SHENZHEN CITY HONG BEN ELECTRONICS CO., LTD 91440300789224369T 5th & 6th Floor, No. 4 Building, Yuyongxing Industrial Park, Changfeng Road, Changzhen Community, Gongming Office, Guangming New Sistrict, Shenzhen, Guangdong, P.R. China
Modelidentifikator	HB40-0902000SPA
Indgangsspænding	100-240V
Indgangsfrekvens, vekselstrøm	50/60Hz
Udgangsspænding	9.0V
Udgangsstrøm	2.0A
Udgangseffekt	18.0W
Gennemsnitlig effektivitet i aktiv tilstand	86.10%
Effektivitet ved lav belastning (10 %)	--
Strømforbrug i ubelastet tilstand	0.0820



Bemærk venligst - Ret til uvarslet ændring i alle produkter forbeholdes. Vi tager forbehold for fejl og udeladelser i denne manual.

ALLE RETTIGHEDER RESERVERET, COPYRIGHT DENVER A/S



Elektrisk og elektronisk udstyr indeholder materialer, komponenter og stoffer, der kan være skadelige for menneskers sundhed og for miljøet, hvis affaldet (kasseret elektrisk og elektronisk udstyr) ikke håndteres korrekt.

Elektrisk og elektronisk udstyr er mærket med en overkrydset skraldespand, som vist på symbolet herover. Den symboliserer, at elektrisk og elektronisk udstyr ikke må bortskaffes sammen med usorteret husholdningsaffald, men skal indsamles særskilt.

Alle kommuner har etableret indsamlingsordninger, hvor kasseret elektrisk og elektronisk udstyr gratis kan afleveres af borgerne på genbrugsstationer og andre indsamlingssteder eller bliver afhentet direkte fra husholdningerne. Nærmere information kan fås hos kommunens tekniske forvaltning.

Hermed erklærer Denver A/S, at radioudstyrstypen MRD-52 er i overensstemmelse med direktiv 2014/53/EU. EU-overensstemmelseserklæringens fulde tekst kan findes på følgende internetadresse: [denver.eu](http://denver.eu), og klik på søgeikonet øverst på hjemmesiden. Skriv modelnummeret: MRD-52. Du kommer nu ind på produktsiden, hvor RED-direktivet kan findes under downloads/andre downloads.

Driftsfrekvensområde: FM 87.5-108MHz / DAB 174.928-239.2MH /Bluetooth 2402-2480MHz

Maximal udgangseffekt: 2 X 5W

DENVER A/S

Omega 5A, Søften

DK-8382 Hinnerup

Danmark

[www.facebook.com/denver.eu](http://www.facebook.com/denver.eu)