



**TURNTABLE WITH STEREO RADIO/
PLADESPILLER MED STEREO RADIO/ PLATENSPELER MET STEREO RADIO/
LEVYSOITIN JA STEREO RADIO/ TOURNE-DISQUE AVEC RADIO STÉRÉO/
PLATTENSPIELER MIT STEREO RADIO/ GIRADISCHI CON RADIO STEREO/
GRAMOFON Z RADIEM STEREO/ GIRA-DISCOS COM RÁDIO ESTÉREO/
TOCADISCOS CON RADIO ESTÉREO/ SKIVSPELARE MED STEREO RADIO/
PLATESPILLER MED STEREO RADIO**

VPR-190MK2



**INSTRUCTION MANUAL/ BRUGERVEJLEDNING/ GEBRUIKSHANDLEIDING/
KÄYTTÖOPAS/ GUIDE D'UTILISATION/ BEDIENUNGSANLEITUNG/
MANUALE D'USO/ INSTRUKCJA OBSŁUGI/ MANUAL DO UTILIZADOR/
MANUAL DE USUARIO/ ANVÄNDARMANUAL/ BRUKSANVISNING**

ALLE RETTIGHETER FORBEHOLDES, OPPHAVSRETT DENVER A/S



www.denver.eu

facebook.com/denver.eu

SÄKERHETSANVISNINGAR

Läs igenom säkerhetsanvisningarna noggrant innan du använder produkten för första gången och behåll anvisningarna för framtida referens.

FÖR ATT UNDVIKA BRAND ELLER STÖTAR, ANVÄND INTE DENNA APPARAT MED EN FÖRLÄNGNINGSSLADD ELLER ANNAT UTTAG OM INTE BLADEN HELT KAN FÖRAS IN FÖR ATT UNDVIKA EXPONERING. FÖR ATT FÖREBYGGA RISK FÖR BRAND ELLER ELSTÖTAR SKALL MAN INTE UTSÄTTA DENNA ENHET FÖR REGN ELLER FUKT.



1. Produkten är inte en leksak. Håll den utom räckhåll för barn.
2. Håll produkten utom räckhåll för barn. Se även till att husdjur inte kan tugga på eller svälja produkten.
3. Produktens drift- och förvaringstemperatur är från 0 grader Celsius till 40 grader Celsius. Temperaturer över och under dessa temperaturer kan påverka funktionen.
4. Öppna aldrig produkten: apparaten kan innehålla delar med livsfarlig spänning.
5. Reparationer och service får endast utföras av kvalificerad personal.
6. Observera att standby-knappen på fjärrkontrollen endast ställer apparaten i standby-läge.
7. Den direktkopplade adaptern används som frånkopplingsenhet, och frånkopplingsenheten måste vara tillgänglig. Så se till att det finns utrymme kring eluttaget så att det är lätt åtkomligt.
8. Får inte utsättas för hög temperatur, vatten, fukt eller direkt solljus!
9. Rengör endast med torr trasa.
10. Blockera inte ventilationsöppningarna. Installera i enlighet med dessa anvisningar.
11. Installera inte nära värmekällor såsom element, värmeelement, kaminer eller annan utrustning (inkl. förstärkare) som avger värme.
12. Skydda strömsladden från att någon går på den eller att den kläms och då särskilt vid kontakten, bekvämlighetsfästen, och punkten där de utgår från apparaturen.
13. Använd endast tillbehör som medföljer produkten.
14. Koppla ur denna apparat under åskväder eller när den inte används under långa perioder.
15. Blixten med pilhuvudet i en liksidig triangel är avsedd att varna användaren för förekomsten av oisolerad "livsfarlig spänning" innanför produktens hölje, som kan vara tillräckligt stark för att utgöra en risk för elektriska stötar. För att minska risken för elektriska stötar, får du inte avlägsna höljet (eller baksidan) eftersom det inte finns några delar som användaren själv kan reparera. All service ska utföras av kvalificerad personal.

VARNING

FÖR ATT UNDVIKA BRAND ELLER STÖTAR, ANVÄND INTE DENNA APPARAT MED EN FÖRLÄNGNINGSSLADD ELLER ANNAT UTTAG OM INTE BLADEN HELT KAN FÖRAS IN FÖR ATT UNDVIKA EXPONERING. FÖR ATT FÖREBYGGA RISK FÖR BRAND ELLER ELSTÖTAR SKALL MAN INTE UTSÄTTA DENNA ENHET FÖR REGN ELLER FUKT.

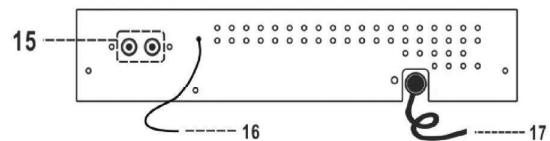
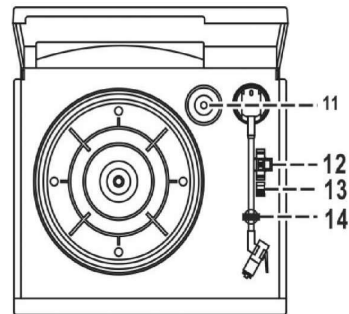
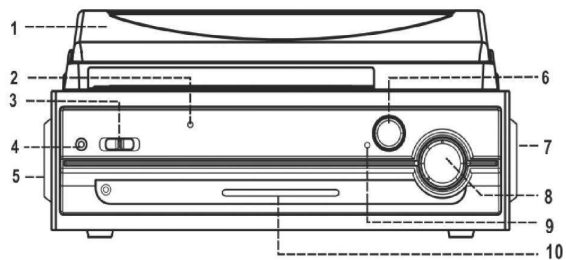
| | | |
|--|--|---|
|  <p>Blixten med pilhuvudet i en liksidig triangel är avsedd att varna användaren för närvaron av oisolerad "farlig spänning" innanför produktens hölje som kan vara tillräckligt stark för att utgöra en risk för att utsätta människor för elstötar.</p> | <p>FÖRSIKTIGHET</p> <p>RISK FÖR ELSTÖT ÖPPNA INTE</p> <p>VAR FÖRSIKTIG: FÖR ATT FÖRHINDRA RISKEN FÖR ELEKTRISKA STÖTAR, TA INTE BORT LOCKET (ELLER BAKSIDAN). INNEHÅLLER INGA DELAR SOM ANVÄNDAREN KAN UTFÖRA SERVICEUNDERHÅLL PÅ. HÄNVISA SERVICEUNDERHÅLL TILL BEHÖRIG SERVICEPERSONAL.</p> |  <p>Utropstecknet inom en liksidig triangel avses göra användaren uppmärksam på förekomst av viktiga drifts- och underhålls-(service-) anvisningar i skriften som medföljer apparaten.</p> |
|--|--|---|

VIKTIGA SÄKERHETSANVISNINGAR

1. Läs igenom dessa anvisningar
2. Behåll dessa anvisningar
3. Beakta alla varningar.
4. Följ alla instruktioner.
5. Använd inte apparaten i närheten av vatten.
6. Rengör endast med torr trasa.
7. Blockera inte ventilationsöppningarna. Installera i enlighet med dessa anvisningar.
8. Installera inte nära värmekällor såsom element, värmeelement, kaminer eller annan utrustning (inkl. förstärkare) som avger värme.
9. Skydda strömsladden från att någon går på den eller att den kläms och då särskilt vid kontakten, bekvämlighetsfästen, och punkten där de utgår från apparaturen.
10. Använd bara fästen/tillbehör som tillverkaren har specificerat.
11. Koppla ur denna apparat under åskväder eller när den inte används under långa perioder.
12. Överlämna all service till en kvalificerad tekniker. Service krävs när apparaten har skadats på något sätt, om till exempel nätsladden eller kontakten är skadad, vätska har spillts eller föremål har fallit in i apparaten, om apparaten har utsatts för regn eller fukt, inte fungerar normalt, eller har tappats.
13. Denna apparat ska inte exponeras för droppande eller skvättande vatten och inget föremål fyllt med vätska såsom vaser ska placeras på apparaturen.
14. Överbelasta inte vägguttaget. Använd bara strömkällor enligt vad som anges.

KONTROLLERNAS PLACERING

- 1) Dammskydd
- 2) LED-indikator för ström
- 3) Funktionsbrytare
- 4) 3.5mm Aux In-kontakt
- 5) Vänster Högtalare
- 6) Inställningsratt
- 7) Höger Högtalare
- 8) Ström AV-PÅ/Volymkontrollvred
- 9) FM-stereoindikator
- 10) FM Frekvensvisare med LED-indikator
- 11) 45 RPM Skivanpassare
- 12) Hastighetsväljare för skivspelare
- 13) Auto-stoppreglage
- 14) Hållare för pickupparm
- 15) Linje Ut-uttag (L/R)
- 16) FM-kabelantenn
- 17) AC Strömkabel



ANSLUTNING

1. Anslut strömsladden till ett AC-uttag.
2. Slå på enheten via POWER/VOL-vredet (9) och ström-ledindikatorn (3) tänds. Ditt system är nu redo att spela upp din musik. Se funktionsavsnittet av denna Manual för detaljer.

DRIFT

LYSSNA PÅ RADIO

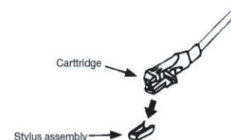
MANUELL SÖKNING

1. Slå på enheten med hjälp av POWER/VOL-ratten (9) och för Funktionsreglaget (4) till TUNER-läget.
2. Vrid TUNING-ratten (7) för att ställa in en radiokanal. FM-frekvensvisaren (11) indikerar befintlig FM-frekvens.
3. Justera POWER/VOL-vredet (9) för att ändra volymnivån.

STEREOGRAMOFON-ANVÄNDNING

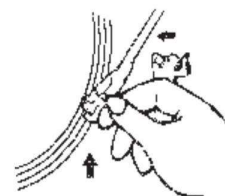
Innan Första Användningen:

- Avlägsna stiftskyddet.
- Se till att pickup-armen är upplåst och fri att göra sig från tonarmstödet innan användning. Lås pickup-armen igen när den inte används.



| | |
|--|------------|
| | SE |
| | Kassett |
| | Stiftenhet |

1. För Funktionsbrytaren (4) till PHONO-läget.
2. Lyft på skivtallriken dammskydd.
3. Placera skivan på skivtallriken. Använd 45 RPM skivanpassare (12) om du spelar 45 RPM-skivor.
4. Ställ in hastighetsväljare (13) i rätt läge för skivan som du spelar.
5. Lyft på tonarmen från stödet (15) och för den långsamt över skivan. Skivtallriken börjar snurra.
6. Placera pickup-armen på skivan, i positionen som du vill spela från.
7. Vrid på POWER/VOL-ratten (9) för att ändra volym.
8. När tonarmen når slutet av skivan, stoppas uppspelningen automatiskt.
9. För att stoppa uppspelningen manuellt, lyfter du tonarmen från skivan och för tillbaka den till stödet.



OBS: Vissa skivtyper kan ha en auto-stoppyta utanför den förinställda gränsen, så skivtallriken kan stoppa innan sista spåret är slut. I detta fall, ställ in auto-stoppreglaget i "OFF" position. Detta låter skivan spela till slutet, men observera att den inte stannar automatiskt. Du måste manuellt höja pickup-armen och sätta tillbaka den i stödet och sedan slå av strömmen för att få skivtallriken att sluta snurra.

AUX-IN-ANSLUTNING

Du kan använda denna enhet för att lyssna på en extern ljudenhet.

Med en 3.5m ljudkabel (medföljer ej), anslut AUX-IN kontakten (5) på denna enhet till ljudutgången på en extern enhet såsom en Skiv/Mp3-spelare.

1. För Funktionsreglaget (4) till AUX-positionen.
2. Starta för att spela upp från din externa ljudenhet.
3. Vrid på POWER/VOL-ratten (9) för att ändra volym.

LINJE UT-ANSLUTNING

Du kan mata ut ljud från denna enhet till ett externt ljudsystem.

Med en RCA-kabel (medföljer ej), ansluter du LINE OUT-kontakter (16) på denna enhet till ljudingången på en extern enhet såsom Hi-Fi/förstärkarsystem.

OBS: Volymkontroll via POWER/VOL-vredet (9) är ogiltigt vid användning av LINE OUT-funktionen.

Observera - Alla produkter är föremål för ändringar utan föregående meddelande. Vi reserverar oss för fel och utelämnanden i handboken.

MED ENSAMRÄTT, UPPHOVSRÄTT DENVER A/S



www.denver.eu



Elektriska och elektroniska apparater innehåller material, komponenter och ämnen som kan vara farliga för din hälsa och miljön, om avfallsmaterialet (förbrukad elektrisk och elektronisk utrustning) inte hanteras korrekt.

Elektrisk och elektronisk utrustning markeras med en överkorsad soptunna, så som visas ovan. Denna symbol indikerar att elektrisk och elektronisk utrustning inte ska bortskaffas med hushållsavfallet, utan ska bortskaffas separat.

Alla kommuner har etablerat uppsamlingsställen där elektrisk och elektronisk utrustning och batterier antingen kan lämnas in kostnadsfritt på återvinningsstationer eller hämtas från hushållen. Vidare information finns att tillgå hos din kommuns tekniska förvaltning.

Härmed försäkrar DENVER A/S att denna typ av radioutrustning VPR-190 överensstämmer med direktiv 2014/53/EU. Den fullständiga texten till EU-försäkran om överensstämmelse finns på följande webbadress: Ange: www.denver-electronics.com och klicka sedan på IKONEN längst upp på webbsidan. Ange modellnumret: [VPR-190MK2](#)

Ange nu produktsida, och direktivet finns under hämtningar/övriga hämtningar

Driftsfrekvensområde: 88 – 108 MHz
Maximal utgående ström: 8W

DENVER A/S
Omega 5A, Soefte
DK-8382 Hinnerup
Danmark
www.facebook.com/denver.eu

Contact

Nordics

Headquarter
DENVER A/S
Omega 5A, Soeften DK-
8382 Hinnerup Denmark

Phone: +45 86 22 51 00 (Push
“ 2” for support)

E-Mail
For technical questions,
please write to: support@denver.eu

For all other questions please
write to: intersales@denver.eu

Benelux/France

INTER SALES BENELUX B.
V.Barwoutswaarder 13C+D
3449 HE Woerden
The Netherlands

Phone: +31 348 420 029

E-Mail: support-nl@denver.eu

Spain/Portugal

INTER SALES SPAIN S.A
C/ Moscú, 1 Pol.Ind.Mas de Tous
46185 La Pobla de Vallbona
Valencia (Spain)

Spain
Phone: +34 960 046 883
Mail: serviciotecnico.denver@denver.eu

Portugal:
Phone: +35 1255 240 294
E-Mail: denver.service@satfiel.com

Germany

Inter Sales GmbH Service
Gutenbergstrasse 1
94036 Passau

Phone: +49 851 379 369 40

E-Mail
service-germany@denver.eu

Fairfixx GmbH
Repair and service
Rudolf-Diesel-Str. 3 TOR 2
53859 Niederkassel

(for TV, E-Mobility/Hoverboards/
Balanceboards, Smartphones & Tablets)

Tel.: +49 851 379 369 69
E-Mail: denver@fairfixx.de

Austria

Lurf Premium Service GmbH
Deutschstrasse 1
1230 Wien

Phone: +43 1 904 3085
E-Mail: denver@lurfservice.at

If your country is not listed above,
please write an email to
support@denver.eu



DENVER A/S
Omega 5A,
SoeftenDK-
8382
Hinnerup
Denmark
denver.eu