



**TURNTABLE WITH STEREO RADIO/
PLADESPILLER MED STEREO RADIO/ PLATENSPELER MET STEREO RADIO/
LEVYSOITIN JA STEREO RADIO/ TOURNE-DISQUE AVEC RADIO STÉRÉO/
PLATTENSPIELER MIT STEREO RADIO/ GIRADISCHI CON RADIO STEREO/
GRAMOFON Z RADIEM STEREO/ GIRA-DISCOS COM RÁDIO ESTÉREO/
TOCADISCOS CON RADIO ESTÉREO/ SKIVSPELARE MED STEREO RADIO/
PLATESPILLER MED STEREO RADIO**

VPR-190MK2



**INSTRUCTION MANUAL/ BRUGERVEJLEDNING/ GEBRUIKSHANDLEIDING/
KÄYTTÖOPAS/ GUIDE D'UTILISATION/ BEDIENUNGSANLEITUNG/
MANUALE D'USO/ INSTRUKCJA OBSŁUGI/ MANUAL DO UTILIZADOR/
MANUAL DE USUARIO/ ANVÄNDARMANUAL/ BRUKSANVISNING**

ALLE RETTIGHETER FORBEHOLDES, OPPHAVSRETT DENVER A/S



www.denver.eu

facebook.com/denver.eu

VEILIGHEIDSINFORMATIE

Lees de veiligheidsinstructies zorgvuldig door voordat u het product voor de eerste keer gebruikt en bewaar de instructies voor toekomstig gebruik.

OM BRAND- OF SCHOKGEVAAR TE VOORKOMEN, MAG DEZE STEKKER NIET WORDEN GEBRUIKT IN EEN VERLENGSNOER, STEKKERDOOS OF ANDER STOPCONTACT, TENZIJ DE PINNEN ER VOLLEDIG IN KUNNEN WORDEN GESTOKEN OM BLOOTSTELLING VAN DE PINNEN TE VOORKOMEN. STEL DIT APPARAAT NIET BLOOT AAN REGEN OF VOCHT, OM BRAND- OF SCHOKGEVAAR TE VOORKOMEN.



1. Dit product is geen speelgoed. Houd het buiten bereik van kinderen.
2. Houd het product buiten het bereik van kinderen en huisdieren om kauwen en inslikken te voorkomen.
3. De bedrijfs- en opslagtemperatuur van het product is van 0 °C tot 40 °C. Een te lage of te hoge temperatuur kan de werking beïnvloeden.
4. Open het product niet, het apparaat kan onderdelen bevatten met dodelijke spanning.
5. Reparaties of onderhoud mogen alleen worden uitgevoerd door gekwalificeerd personeel.
6. Let op, de standby-knop op de afstandsbediening zet het apparaat enkel in stand-by.
7. De directe aansluitbare adapter wordt gebruikt om de stroom volledig af te sluiten en moet dus altijd gemakkelijk bereikbaar blijven. Zorg er dus voor dat er rondom het stopcontact voldoende ruimte is zodat het stopcontact gemakkelijk bereikbaar is.
8. Niet blootstellen aan warmte, water, vocht of direct zonlicht!
9. Alleen reinigen met een droge doek.
10. Blokkeer de ventilatieopeningen niet. Installeer volgens deze instructies.
11. Niet installeren in de buurt van warmtebronnen zoals radiatoren, verwarmingsroosters, fornuizen of andere apparaten (inclusief versterkers) die warmte produceren.
12. Vermijd dat er op het netsnoer wordt gestaan en dat deze wordt afgekneld, met name bij stekkers, stekkerdozen en het punt waar deze uit het apparaat komen.
13. Gebruik alleen de met het product meegeleverde accessoires.
14. Trek de stekker van dit apparaat uit het stopcontact bij onweer of als het langere tijd niet wordt gebruikt.
15. Deze bliksemschicht met pijlpunt in een gelijkzijdige driehoek is bedoeld om de gebruiker te waarschuwen voor de aanwezigheid van niet-geïsoleerde "gevaarlijke spanning" in de behuizing van het product, die sterk genoeg kan zijn om een risico van elektrische schokken te vormen. Om het risico van elektrische schokken te beperken, mag u het deksel (of de achterkant) niet verwijderen, aangezien er zich binnenin geen onderdelen bevinden die door de gebruiker kunnen worden onderhouden. Laat het onderhoud over aan gekwalificeerd personeel.

WAARSCHUWING

OM HET RISICO OP BRAND OF ELEKTRISCHE SCHOKKEN TE VOORKOMEN, GEBRUIK DEZE STEKKER NIET MET EEN VERLENGSNOER, STEKKERDOOS OF ANDER STOPCONTACT TENZIJ DE PINNEN VOLLEDIG KUNNEN WORDEN INGESTOKEN EN NIET BLOOTLIGGEN. OM HET RISICO OP BRAND OF ELEKTRISCHE SCHOKKEN TE VOORKOMEN, STEL DIT APPARAAT NIET BLOOT AAN REGEN OF VOCHT.

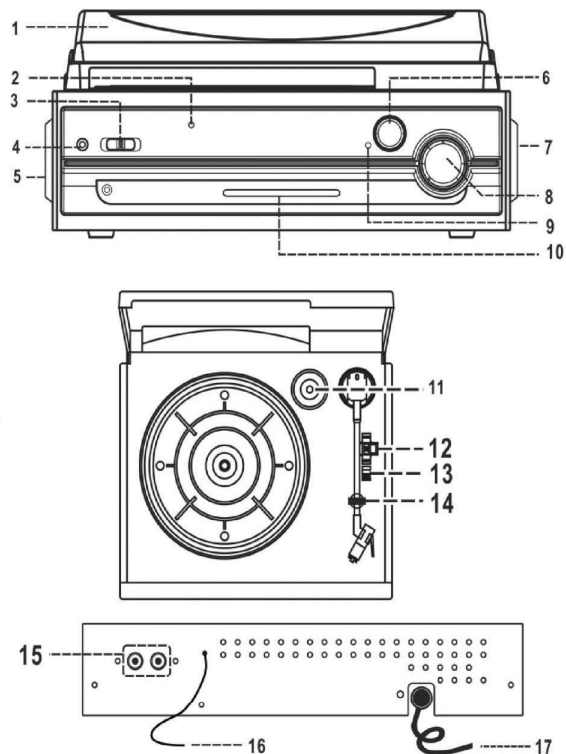
 <p>De bliksemschicht binnenin een gelijkzijdige driehoek is bestemd de gebruiker te wijzen op de aanwezigheid van ongeïsoleerde "gevaarlijke spanning" binnenin de productbehuizing die voldoende krachtig kan zijn om een risico op elektrische schokken te vormen.</p>	<p>OPGELET</p> <p>RISICO OP ELEKTRISCHE SCHOK NIET OPENEN</p> <p>OPGELET: OM HET RISICO VOOR ELEKTRISCHE SCHOKKEN TE VERKLEINEN, VERWIJDER HET DEKSEL (OF DE ACHTERKANT) NIET. GEEN INTERNE ONDERDELEN DIE U ZELF KUNT REPAREREN. LAAT REPARATIES OVER EEN GEKWALIFICEERD ONDERHOUDSPERSONEEL.</p>	 <p>Het uitroepteken binnenin een gelijkzijdige driehoek is bedoeld de gebruiker te wijzen op de aanwezigheid van belangrijke onderhouds- (service) en gebruiksaanwijzingen in de documentatie meegeleverd met het apparaat.</p>
--	---	--

BELANGRIJKE VEILIGHEIDSINSTRUCTIES

1. Lees deze instructies
2. Bewaar deze instructies
3. Neem alle waarschuwingen in acht.
4. Volg alle instructies op.
5. Gebruik dit apparaat niet in de buurt van water.
6. Uitsluitend reiniging met een droog doekje.
7. Blokkeer geen enkele ventilatieopening. Installeer in overeenstemming met deze instructies.
8. Installeer het apparaat niet in de buurt van hittebronnen zoals radiateurs, hiteroosters, kachels of andere apparaten (waaronder versterkers) die hitte genereren.
9. Zorg ervoor dat niemand op de voedingskabel kan gaan staan of dat deze wordt ingedrukt bij voornamelijk de stekkers, stopcontacten en het punt waar kabels uit het apparaat komen.
10. Gebruik uitsluitend uitbreidingen/accessoires gespecificeerd door de fabrikanten.
11. Haal de stekker uit het stopcontact tijdens onweer of wanneer u het apparaat voor langere tijd niet gebruikt.
12. Laat alle reparaties over aan gekwalificeerd onderhoudspersoneel. Reparatie is vereist wanneer het apparaat op willekeurige wijze beschadigd is geraakt, bijvoorbeeld: een beschadigde voedingskabel of stekker, vloeistof of voorwerpen zijn in het apparaat terechtgekomen, het apparaat is blootgesteld aan regen of vocht, het apparaat niet goed werkt of is gevallen.
13. Stel dit apparaat niet bloot aan druppelend of spetterend water en plaats geen met vloeistof gevulde voorwerpen, zoals een vaas, op het apparaat.
14. Laat stopcontacten nooit overbelast raken. Gebruik uitsluitend de gespecificeerde voeding.

LOCATIE VAN BEDIENINGEN

- 1) Stofkap
- 2) Aan-/uit-LED-indicator
- 3) Functieswitch
- 4) 3,5mm Aux-ingang
- 5) Linker luidspreker
- 6) Tunerknop
- 7) Rechter luidspreker
- 8) AAN-/UIT-/Volumeregelingsknop
- 9) FM stereo-indicator
- 10) FM-frequentiewijzer met LED-indicator
- 11) 45-toeren plaatadapter
- 12) Draaitafel snelheidsregelaar
- 13) Auto-stopschakelaar
- 14) Toonarmsteun/houder
- 15) Lijnuitgangen (L/R)
- 16) FM-antennedraad
- 17) Netsnoer



AANSLUITING

1. Sluit de voedingskabel aan op een AC-stopcontact.
2. Druk op de knop POWER/VOL (9) om het apparaat in te schakelen; de aan-/uit-LED-indicator (3) zal oplichten. Uw systeem is nu gereed om uw muziek af te spelen. Zie a.u.b. de paragraaf Bedieningen in deze handleiding voor meer informatie.

BEDIENINGEN

NAAR DE RADIO LUISTEREN

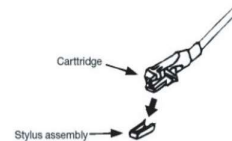
HANDMATIG AFSTEMMEN

1. Druk op de knop POWER/VOL (9) om het apparaat in te schakelen en schuif de Functieschakelaar (4) naar de stand TUNER.
2. Draai de knop TUNING (7) om af te stemmen op een radiostation. De FM-frequentiewijzer (11) geeft de huidige FM-frequentie aan.
3. Draai de knop POWER/VOL (9) om het volumeniveau aan te passen.

STEREO GRAMMOFOONBEDIENING

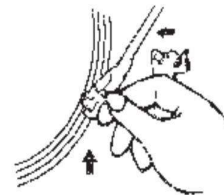
Vóór het eerste gebruik:

- Verwijder de stylusbescherming.
- Zorg ervoor dat de toonarm is ontgrendeld en vóór gebruik vrij uit de toonarmsteun kan bewegen. Zet de toonarm weer vast wanneer niet in gebruik.



	NL
	Patroon
	Naaldmontage

1. Schuif de Functieschakelaar (4) naar de stand PHONO.
2. Til de stofkap van de platenspeler op.
3. Plaats de plaat op het draaiplateau. Gebruik de 45-toeren plaatadapter (12) als u 45-toeren platen wilt afspelen.
4. Stel de snelheidsschakelaar (13) in op de juiste positie volgens de plaat die u afspeelt.
5. Til de toonarm op uit de steun (15) en beweeg deze langzaam over de plaat. Het draaiplateau zal beginnen te draaien.
6. Laat de toonarm op de gewenste positie op de plaat zakken waar u het afspelen wilt starten.
7. Draai de knop POWER/VOL (9) om het volume aan te passen.
8. Wanneer de toonarm het einde van de plaat bereikt, dan zal het afspelen automatisch stoppen.
9. U kunt het afspelen handmatig stoppen door de toonarm van de plaat op te tillen en terug te keren naar de steun.



OPMERKING: Sommige types platen zijn mogelijk voorzien van een automatische stopzone buiten de ingestelde limiet, waardoor de platenspeler kan stoppen voordat de laatste track is geëindigd. Stel de auto-stopschakelaar in dit geval in op de stand "UIT". Hierdoor kan de plaat tot aan het einde worden afgespeeld, maar houd er echter mee rekening dat de plaat niet automatisch zal stoppen. U zult de toonarm handmatig moeten optillen om terug te keren naar de steun en het apparaat vervolgens moeten uitschakelen om het draaiplateau te laten stoppen met draaien.

AUX-IN AANSLUITEN

U kunt via dit apparaat ook naar externe geluidsapparatuur luisteren.

Gebruik een 3,5mm audiokabel (niet inbegrepen) om de AUX-INGANG (5) van dit apparaat aan te sluiten op de audio-uitgang van een extern apparaat zoals een Disk-/MP3-speler.

1. Schuif de Functieschakelaar (4) naar de stand AUX.
2. Start het afspelen op het externe apparaat.
3. Draai de knop POWER/VOL (9) om het volume aan te passen.

LIJNUITGANG AANSLUITEN

U kunt het geluid van dit apparaat ook naar een extern geluidssysteem sturen.

Gebruik een RCA-kabel (niet inbegrepen) om de LIJNUITGANGEN (16) van dit apparaat aan te sluiten op de audio-ingang van een extern apparaat zoals een HiFi-/versterkersysteem.

Opmerking: De POWER/VOL-knop (9) zal niet als volumeregeling functioneren wanneer de LIJNUITGANG in gebruik is.

Technische wijzigingen kunnen zonder voorafgaande kennisgeving worden gewijzigd.
Fouten en weglatingen in de handleiding zijn voorbehouden.

ALLE RECHTEN VOORBEHOUDEN, AUTEURSRECHT DENVER A/S

 **denver**
www.denver.eu



Elektrische en elektronische apparatuur bevatten materialen, componenten en stoffen die schadelijk kunnen zijn voor uw gezondheid en het milieu, indien de afvalproducten (afgedankte elektrische en elektronische apparatuur en batterijen) niet correct worden verwerkt.

Elektrische en elektronische apparatuur zijn gemarkeerd met het doorgekruiste vuilnisbaksymbooltje, zoals hierboven afgebeeld. Dit symbool is bestemd om de gebruiker er op te wijzen dat elektrische en elektronische apparatuur niet bij het overige huisvuil mogen worden weggegooid, maar gescheiden moeten worden ingezameld.

Alle steden hebben specifieke inzamelpunten, waar elektrische en elektronische apparatuur bij recyclestations of andere inzamellocaties kosteloos ingeleverd kunnen worden. In bepaalde gevallen kan het ook aan huis worden opgehaald. Vraag om meer informatie bij uw plaatselijke autoriteiten.

Hierbij verklaar ik, DENVER A/S, dat het type radioapparatuur VPR-190 conform is met Richtlijn 2014/53/EU. De volledige tekst van de EU-conformiteitsverklaring kan worden geraadpleegd op het volgende internetadres: www.denver-electronics.com en klik vervolgens op het ZOEK-icoontje op de bovenste regel van de website. Type modelnummer: [VPR-190MK2](#). Open nu de productpagina en de rode richtlijn is te vinden onder downloads/overige downloads

Frequentiebereik: 88 – 108 MHz
Totaal uitgangsvermogen: 8W

DENVER A/S
Omega 5A, Soefte
DK-8382 Hinnerup
Denemarken
www.facebook.com/denver.eu

Contact

Nordics

Headquarter
DENVER A/S
Omega 5A, Soeften DK-
8382 Hinnerup Denmark

Phone: +45 86 22 51 00 (Push
“ 2” for support)

E-Mail
For technical questions,
please write to: support@denver.eu

For all other questions please
write to: intersales@denver.eu

Benelux/France

INTER SALES BENELUX B.
V.Barwoutswaarder 13C+D
3449 HE Woerden
The Netherlands

Phone: +31 348 420 029

E-Mail: support-nl@denver.eu

Spain/Portugal

INTER SALES SPAIN S.A
C/ Moscú, 1 Pol.Ind.Mas de Tous
46185 La Pobla de Vallbona
Valencia (Spain)

Spain
Phone: +34 960 046 883
Mail: serviciotecnico.denver@denver.eu

Portugal:
Phone: +35 1255 240 294
E-Mail: denver.service@satfiel.com

Germany

Inter Sales GmbH Service
Gutenbergstrasse 1
94036 Passau

Phone: +49 851 379 369 40

E-Mail
service-germany@denver.eu

Fairfixx GmbH
Repair and service
Rudolf-Diesel-Str. 3 TOR 2
53859 Niederkassel

(for TV, E-Mobility/Hoverboards/
Balanceboards, Smartphones & Tablets)

Tel.: +49 851 379 369 69
E-Mail: denver@fairfixx.de

Austria

Lurf Premium Service GmbH
Deutschstrasse 1
1230 Wien

Phone: +43 1 904 3085
E-Mail: denver@lurfservice.at

If your country is not listed above,
please write an email to
support@denver.eu



DENVER A/S
Omega 5A,
SoeftenDK-
8382
Hinnerup
Denmark
denver.eu