



**TURNTABLE WITH STEREO RADIO/
PLADESPILLER MED STEREO RADIO/ PLATENSPELER MET STEREO RADIO/
LEVYSOITIN JA STEREO RADIO/ TOURNE-DISQUE AVEC RADIO STÉRÉO/
PLATTENSPIELER MIT STEREO RADIO/ GIRADISCHI CON RADIO STEREO/
GRAMOFON Z RADIEM STEREO/ GIRA-DISCOS COM RÁDIO ESTÉREO/
TOCADISCOS CON RADIO ESTÉREO/ SKIVSPELARE MED STEREO RADIO/
PLATESPILLER MED STEREO RADIO**

VPR-190MK2



**INSTRUCTION MANUAL/ BRUGERVEJLEDNING/ GEBRUIKSHANDLEIDING/
KÄYTTÖOPAS/ GUIDE D'UTILISATION/ BEDIENUNGSANLEITUNG/
MANUALE D'USO/ INSTRUKCJA OBSŁUGI/ MANUAL DO UTILIZADOR/
MANUAL DE USUARIO/ ANVÄNDARMANUAL/ BRUKSANVISNING**

ALLE RETTIGHETER FORBEHOLDES, OPPHAVSRETT DENVER A/S



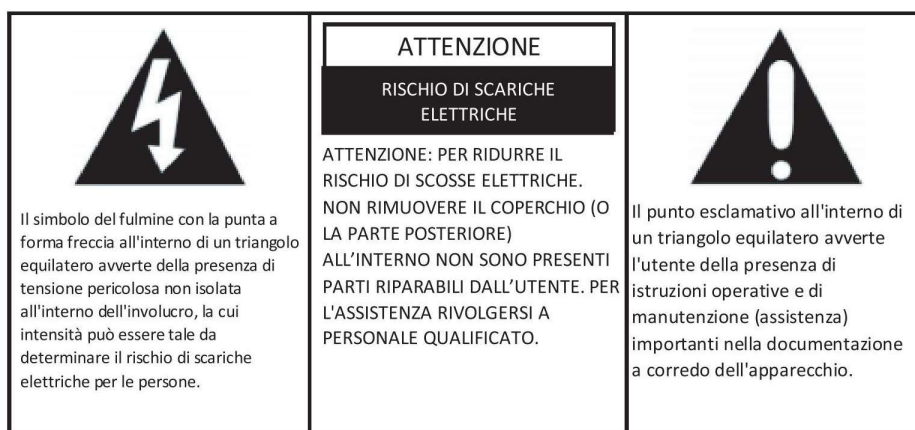
www.denver.eu

facebook.com/denver.eu

INFORMAZIONI SULLA SICUREZZA

Leggere attentamente le istruzioni di sicurezza prima di utilizzare il prodotto per la prima volta. Conservare le istruzioni per riferimento futuro.

PER EVITARE INCENDI O SCARICHE ELETTRICHE, NON USARE QUESTA SPINA CON PROLUNGHE O PRESE CHE NON CONSENTONO L'INSERIMENTO COMPLETO DEI TERMINALI. PER EVITARE IL RISCHIO DI INCENDI O SCARICHE ELETTRICHE, NON ESPORRE L'APPARECCHIO ALLA PIOGGIA O ALL'UMIDITÀ.



1. Questo prodotto non è un giocattolo. Tenerlo fuori dalla portata dei bambini.
2. Tenere il prodotto fuori dalla portata dei bambini e degli animali domestici per evitare che venga masticato o ingerito.
3. La temperatura di esercizio e stoccaggio del prodotto va da 0 gradi Celsius a 40 gradi Celsius. Temperature inferiori o superiori potrebbero comprometterne il funzionamento.
4. Non aprire mai il prodotto: Il dispositivo può contenere parti con tensione potenzialmente letale.
5. Le riparazioni o la manutenzione devono essere eseguite solo da personale qualificato.
6. Si prega di notare che il pulsante di standby sul telecomando mette l'unità solo in standby.
7. L'adattatore ad inserimento diretto è utilizzato come dispositivo di sezionamento e deve essere sempre accessibile. Quindi verificare che intorno alla presa di corrente vi sia uno spazio sufficiente per consentire un accesso agevole.
8. Non esporre a fonti di calore, acqua, umidità o luce solare diretta!
9. Pulire solo con un panno asciutto.
10. Non ostruire le aperture di ventilazione. Eseguire l'installazione rispettando le istruzioni del produttore.
11. Non installare vicino a fonti di calore come radiatori, caloriferi, stufe o altri apparecchi (compresi amplificatori) che producono calore.
12. Proteggere il cavo di alimentazione dal calpestio o dallo schiacciamento, in particolare in corrispondenza di spine, prese e nel punto di uscita dall'apparecchio.
13. Utilizzare esclusivamente gli accessori forniti insieme al prodotto.
14. Scollegare questo apparecchio durante temporali o se inutilizzato per lunghi periodi di tempo.
15. Il simbolo del lampo con punta a freccia, all'interno di un triangolo equilatero, avverte l'utente della presenza di "tensioni pericolose" non isolate all'interno del prodotto che possono essere di entità tale da comportare un rischio di scariche elettriche. Per ridurre il rischio di scariche elettriche, non rimuovere la copertura (o il retro) dell'apparecchio in quanto non sono presenti parti riparabili dall'utente. Per l'assistenza tecnica rivolgersi a personale qualificato.

ATTENZIONE

PER EVITARE INCENDI O SCARICHE ELETTRICHE, NON USARE QUESTA SPINA CON PROLUNGHE O PRESE CHE NON CONSENTONO L'INSERIMENTO COMPLETO DEI TERMINALI. PER EVITARE IL RISCHIO DI INCENDI O SCARICHE ELETTRICHE, NON ESPORRE L'APPARECCHIO ALLA PIOGGIA O ALL'UMIDITÀ.

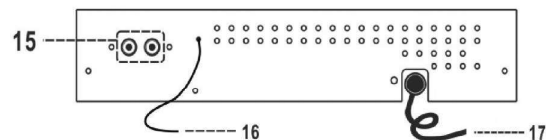
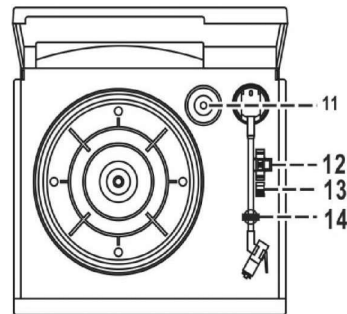
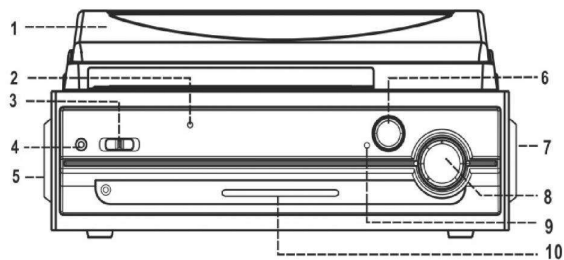
 <p>Il simbolo del lampo con punta di freccia, all'interno di un triangolo equilatero, avverte l'utente della presenza di una "tensione pericolosa" non isolata all'interno del prodotto di entità tale da costituire un rischio di shock elettrico per le persone.</p>	<p>ATTENZIONE</p> <p>RISCHIO DI SCARICHE ELETTRICHE NON APRIRE</p> <p>ATTENZIONE: PER RIDURRE IL RISCHIO DI SCARICHE ELETTRICHE, NON RIMUOVERE IL COPERCHIO (NÉ LA PARTE POSTERIORE). ALL'INTERNO NON SONO PRESENTI PARTI RIPARABILI DALL'UTENTE PER L'ASSISTENZA RIVOLGERSI A PERSONALE QUALIFICATO.</p>	 <p>Il punto esclamativo all'interno di un triangolo equilatero avverte l'utente della presenza di istruzioni operative e di manutenzione (assistenza) importanti nella documentazione a corredo dell'apparecchio.</p>
--	--	--

ISTRUZIONI DI SICUREZZA IMPORTANTI

1. Leggere le istruzioni
2. Conservare le istruzioni
3. Osservare tutte le avvertenze.
4. Seguire tutte le istruzioni.
5. Non utilizzare questo apparecchio vicino all'acqua.
6. Pulire solo con un panno asciutto.
7. Non ostruire le aperture di ventilazione. Eseguire l'installazione rispettando le istruzioni del produttore.
8. Non installare vicino a fonti di calore come radiatori, caloriferi, stufe o altri apparecchi (compresi amplificatori) che producono calore.
9. Proteggere il cavo di alimentazione dal calpestio o dallo schiacciamento, in particolare in corrispondenza di spine, prese e nel punto di uscita dall'apparecchio.
10. Utilizzare solo collegamenti/accessori specificati dal produttore.
11. Scollegare questo apparecchio durante temporali o se inutilizzato per lunghi periodi di tempo.
12. Per l'assistenza tecnica rivolgetevi a personale qualificato. È necessario sottoporre ad assistenza l'apparecchio quando ha subito un qualsiasi danno riguardante, ad esempio, il cavo di alimentazione o la spina, quando sono penetrati liquidi o altri elementi, quando è stato esposto a pioggia o umidità, quando non funziona normalmente o successivamente a una caduta.
13. L'apparecchio non deve essere esposto a gocce o spruzzi e nessun oggetto contenente liquidi, come i vasi, deve essere situato su di esso.
14. Non sovraccaricare la presa a muro. Utilizzare solo la fonte di alimentazione indicata.

POSIZIONE DEI COMANDI

- 1) Coperchio antipolvere
- 2) Spia LED di alimentazione
- 3) Tasto funzione
- 4) Jack ingresso ausiliario (aux in)
3.5mm
- 5) Altoparlante sinistro
- 6) Manopola di sintonizzazione
- 7) Altoparlante destro
- 8) Manopola di comando volume/ON-OFF
- 9) Spia FM stereo
- 10) Puntatore di frequenza FM con spia LED
- 11) Adattatore per dischi a 45 giri
- 12) Selettore velocità piatto
- 13) Interruttore arresto automatico
- 14) Supporto/blocco braccio testina
- 15) Uscite audio (SX/DX)
- 16) Antenna cavo FM
- 17) Cavo di alimentazione CA



COLLEGAMENTO

1. Collegare il cavo di alimentazione a una presa CA.
2. Accendere l'apparecchio tramite la manopola POWER/VOL (9): la spia LED di alimentazione (3) si accenderà. Il sistema è ora pronto per la riproduzione. Fare riferimento alla sezione Funzionamento di questo manuale per i dettagli.

FUNZIONAMENTO

ASCOLTO DELLA RADIO

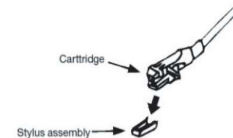
SINTONIZZAZIONE MANUALE

1. Accendere l'apparecchio tramite la manopola POWER/VOL (9) e spostare l'interruttore funzione (4) sulla posizione TUNER.
2. Ruotare la manopola di TUNING (7) per sintonizzarsi su una stazione radio. Il puntatore di frequenza FM (11) indica la frequenza FM attuale.
3. Regolare la manopola POWER/VOL (9) per modificare il livello del volume.

FUNZIONAMENTO DEL GIRADISCHI STEREO

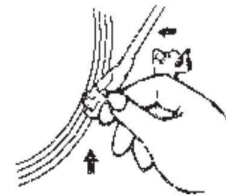
Prima del primo utilizzo:

- Rimuovere il protettore dello stilo.
- Assicurarsi che il braccio sia sbloccato e libero di spostarsi dal supporto. Bloccare il braccio quando non viene utilizzato.



	IT
	Cartuccia
	Gruppo stilo

1. Far scorrere l'interruttore di funzione (4) in posizione PHONO.
2. Sollevare il coperchio antipolvere del giradischi.
3. Collocare il disco scelto sul piatto. Utilizzare l'adattatore (12) se si riproducono dischi a 45 giri.
4. Impostare il selettore di velocità (13) nella posizione corretta per il disco che si sta riproducendo.
5. Sollevare il braccio dal supporto (15) e spostarlo lentamente sul disco. Il piatto inizia a girare.
6. Abbassare il braccio sul disco, nella posizione particolare da cui si desidera riprodurre.
7. Regolare la manopola POWER/VOL (9) per modificare il livello del volume.
8. Quando il braccio raggiunge la fine del disco, la riproduzione si interrompe automaticamente.
9. Per interrompere manualmente, sollevare il braccio dal disco e riportarlo sul supporto.



NOTA: Alcuni tipi di record possono avere un'area di arresto automatico al di fuori del limite preimpostato, quindi il giradischi potrebbe fermarsi prima che l'ultima traccia finisca. In questo caso, impostare l'interruttore di ARRESTO AUTOMATICO SU "OFF". Ciò consente di riprodurre il disco fino alla fine, tenendo però presente che si arresterà automaticamente. È necessario sollevare manualmente il braccio e riposizionarlo sul supporto, quindi spegnere il dispositivo per interrompere la rotazione del giradischi.

COLLEGAMENTO AUX-IN

Attraverso questa unità è possibile riprodurre un dispositivo audio esterno.

Con un cavo audio da 3,5mm (non in dotazione), collegare la presa AUX-IN (5) di questa unità all'uscita audio sul dispositivo esterno, come ad esempio un lettore CD/MP3.

1. Far scorrere l'interruttore di funzione (4) in posizione AUX.
2. Avviare la riproduzione sul dispositivo esterno.
3. Regolare la manopola Alimentazione/VOL (9) per modificare il livello del volume.

COLLEGAMENTO LINE OUT

È possibile inviare l'audio da questa unità a un sistema audio esterno.

Con un cavo audio RCA (non in dotazione), collegare la presa LINE OUT (16) di questa unità all'ingresso audio sul dispositivo esterno, come ad esempio un sistema Hi-Fi/amplificatore.

Nota: Il controllo del volume tramite la manopola POWER/VOL (9) non è attivo quando si utilizza la funzione LINE OUT.

Nota: tutti i prodotti sono soggetti a modifiche senza preavviso. Non ci riteniamo responsabili di errori e omissioni nel manuale.

TUTTI I DIRITTI RISERVATI, COPYRIGHT DENVER A/S



www.denver.eu



Le apparecchiature elettriche ed elettroniche contengono materiali, componenti e sostanze che possono essere pericolosi per la salute e per l'ambiente qualora gli elementi di scarto (componenti elettrici ed elettronici da smaltire) non venissero gestiti correttamente.

Le apparecchiature elettriche ed elettroniche sono contrassegnate dal simbolo di un cestino sbarrato, visibile sopra. Questo simbolo significa che le apparecchiature elettriche ed elettroniche non devono essere smaltite con gli altri rifiuti domestici, ma devono essere oggetto di raccolta separata.

Tutte le città hanno stabilito servizi di raccolta porta a porta, punti di raccolta e altri servizi che permettono di conferire gratuitamente le apparecchiature elettriche ed elettroniche alle stazioni di riciclaggio. Ulteriori informazioni sono disponibili presso l'ufficio tecnico municipale.

Con la presente, DENVER A/S dichiara che il tipo di apparecchiatura radio VPR-190 è conforme alla direttiva 2014/53 / EU. Il testo completo della dichiarazione di conformità EU è disponibile al seguente indirizzo Internet: Accedere a : www.denver-electronics.com e fare clic sull'icona di ricerca nella riga superiore della pagina Web, quindi immettere il numero di modello: [VPR-190MK2](#). Accedere alla pagina del prodotto e leggere le istruzioni riportate alla voce download/altri download

Intervallo di frequenze operative: 88 – 108 MHz
Potenza massima in uscita: 8W

DENVER A/S
Omega 5A, Soefte
DK-8382 Hinnerup
Danimarca
www.facebook.com/denver.eu

Contact

Nordics

Headquarter
DENVER A/S
Omega 5A, Soeften DK-
8382 Hinnerup Denmark

Phone: +45 86 22 51 00 (Push
“ 2” for support)

E-Mail
For technical questions,
please write to: support@denver.eu

For all other questions please
write to: intersales@denver.eu

Benelux/France

INTER SALES BENELUX B.
V.Barwoutswaarder 13C+D
3449 HE Woerden
The Netherlands

Phone: +31 348 420 029

E-Mail: support-nl@denver.eu

Spain/Portugal

INTER SALES SPAIN S.A
C/ Moscú, 1 Pol.Ind.Mas de Tous
46185 La Pobla de Vallbona
Valencia (Spain)

Spain
Phone: +34 960 046 883
Mail: serviciotecnico.denver@denver.eu

Portugal:
Phone: +35 1255 240 294
E-Mail: denver.service@satfiel.com

Germany

Inter Sales GmbH Service
Gutenbergstrasse 1
94036 Passau

Phone: +49 851 379 369 40

E-Mail
service-germany@denver.eu

Fairfixx GmbH
Repair and service
Rudolf-Diesel-Str. 3 TOR 2
53859 Niederkassel

(for TV, E-Mobility/Hoverboards/
Balanceboards, Smartphones & Tablets)

Tel.: +49 851 379 369 69
E-Mail: denver@fairfixx.de

Austria

Lurf Premium Service GmbH
Deutschstrasse 1
1230 Wien

Phone: +43 1 904 3085
E-Mail: denver@lurfservice.at

If your country is not listed above,
please write an email to
support@denver.eu



DENVER A/S
Omega 5A,
SoeftenDK-
8382
Hinnerup
Denmark
denver.eu