



MCR-50MK3

[denver.eu](http://denver.eu)

2/2022



# Informação de Segurança

Leia atentamente as instruções de segurança antes de utilizar o produto pela primeira vez e guarde-as para referência futura.

1. Este produto não é um brinquedo. Mantenha-o afastado do alcance das crianças.
2. Mantenha o produto fora do alcance das crianças e de animais de estimação, para evitar ingestão ou que roam
3. A temperatura de funcionamento e de armazenamento é entre 0 graus Celsius e 40 graus Celsius. Abaixo e acima destas temperaturas poderá afetar a função.
4. Nunca utilize pilhas usadas e novas ou de tipos diferentes em simultâneo. Remova as pilhas quando não for utilizar o sistema durante um período prolongado. Verifique a polaridade (+/-) das pilhas quando as inserir no produto. A posição incorreta poderá causar uma explosão. Pilhas não incluídas.
5. Nunca abra o produto. Tocar nas partes elétricas no interior poderá causar choque elétrico. As reparações ou manutenções apenas devem ser realizadas por pessoal qualificado.
6. Não expor a calor, água, humidade ou luz solar direta!
7. Proteja os seus ouvidos de volumes elevados. Volumes elevados podem danificar os seus ouvidos e apresentam risco de perda auditiva.
8. A unidade não é à prova de água. Se entrar água ou objetos estranhos na unidade, poderá resultar em fogo ou choque elétrico. Se entrar água ou um objeto estranho na unidade, pare imediatamente de a usar.
9. Não utilize acessórios não originais como o produto, pois poderá afetar o funcionamento normal do produto.

# CUIDADO

PARA EVITAR RISCOS DE INCÊNDIO OU DE CHOQUE ELÉTRICO, NÃO USAR A APARELHAGEM COM CABO DE EXTENSÃO, RECETÁCULO OU OUTRA TOMADA A MENOS QUE AS LÂMINAS FIQUEM TOTALMENTE INSERIDAS PARA EVITAR EXPOSIÇÃO ÀS MESMAS. PARA REDUZIR O RISCO DE INCÊNDIO OU DE CHOQUE ELÉTRICO, NÃO EXPONHA A APARELHAGEM À CHUVA OU HUMIDADE.

 <p>O símbolo do raio com ponta de seta dentro dum triângulo equilátero serve para alertar o utilizador para a presença de “ tensão perigosa” e não isolada dentro do envoltório do produto, que pode ser de magnitude suficiente para constituir risco de eletrocussão.</p>	<p><b>CUIDADO</b> RISCO DE CHOQUE ELÉTRICO NÃO ABRIR</p> <p><b>ADVERTÊNCIA:</b> PARA REDUZIR O RISCO DE CHOQUE ELÉTRICO NÃO RETIRAR A TAMPA (OU A PARTE DE TRÁS). NÃO EXISTEM PEÇAS NO INTERIOR QUE POSSAM SER REPARADAS PELO UTILIZADOR, DEVE SER CONSULTADO PESSOAL TÉCNICO QUALIFICADO.</p>	 <p>O ponto de exclamação num triângulo equilátero destina-se a alertar o utilizador da presença de instruções de funcionamento e manutenção importantes no manual que acompanha o aparelho.</p>
---	--	---

## INSTRUÇÕES IMPORTANTES DE SEGURANÇA

1. Ler, manter e seguir todas estas instruções neste manual.
2. Limpar apenas com um pano seco.
3. Não bloquear quaisquer aberturas de ventilação, instalar de acordo com as instruções do fabricante.
4. Não instalar próximo de fontes de calor, como radiadores, convetores, fornos ou outros aparelhos (incluindo amplificadores) que produzam calor.
5. Proteger o cabo de alimentação de modo a que não seja pisado ou comprimido e especial nos recipientes adequados para fichas, e no ponto em que este sai do aparelho.
6. Desligar este aparelho no decorrer de uma trovoadas ou quando não estiver a ser utilizado durante longos períodos de tempo.
7. Todas as reparações devem ser realizadas por pessoal qualificado. A reparação é necessária quando o aparelho fica danificado como, por exemplo, o cabo de alimentação ou a ficha, quando são derramados líquidos ou caem objetos para o interior do aparelho, quando o aparelho é exposto à chuva ou humidade, quando funciona anormalmente ou cai.
8. A aparelhagem não deve ser exposta a pingos ou jatos de água e não devem ser colocadas por cima da aparelhagem objetos contendo líquidos, tal como jarras.
9. Não sobrecarregar a tomada de parede.
10. Operar os controlos e interruptores conforme descrito no manual.
11. Armazenar os seus CDs, cassetes numa zona fresca para evitar danos por calor.
12. Quando movimentar o aparelho, assegurar que primeiro desliga o cabo de alimentação.

## LIMPAR A CAIXA

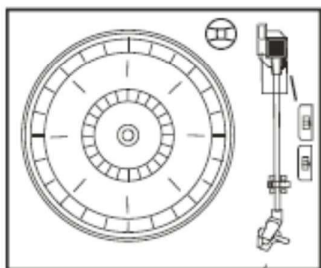
Se o caixa em madeira ficar compó, limpar com um pano de pó macio, não abrasivo. Não usar água ou pulverizar produtos químicos pois pode danificar a caixa e partes de plástico/metal da unidade.



# ESPECIFICAÇÕES TÉCNICAS

- Velocidade do gira-discos: 33/45/78 RPM (Dimensão do disco 17,5/25/30 cm)
- CD pode reproduzir CD/CD-R/CD-RW/MP3
- USB pode reproduzir MP3
- Cassete: C60 e C90 (Cassete C120 não é recomendada)
- Saída de alimentação: 2X2 5 W

## PREPARAÇÃO PARA UTILIZAÇÃO



- Retirar a unidade da caixa cuidadosamente e remover todo o material de embalagem da unidade.
  - Desenrolar o cabo de alimentação CA e esticá-lo em toda a sua extensão.
  - Desenrolar o fio da antena FM e esticá-la em toda a sua extensão.
  - Levantar a tampa para mostrar o gira-discos.
- 
- Retirar a tampa de plástico branco opaco da agulha do gira-discos fazendo-a deslizar na direção da seta.
  - Deve prestar atenção à agulha durante a operação porque os danos na agulha não estão cobertos pela garantia.
  - Retirar o fio enrolado que foi usado para fixar o braço de leitura durante o transporte.
- 
- Libertar a alavanca de bloqueio do braço de leitura.
- 
- Ligar a ficha de alimentação à sua tomada CA 220V, 50HZ.

## IMPORTANTE: LEVANTAR E BAIXAR A TAMPA DO GIRA-DISCOS

Para abrir a tampa: Levantar até onde possa ir para que o braço do suporte da tampa bloqueie na posição.

Para fechar a tampa: Puxar para a frente o apoio do suporte da tampa para libertar e depois baixar com cuidado a tampa.



Controlo remoto:

1. LIGAR/DESLIGAR
2. BORÃO ABRIR/FECHAR PORTA CD
3. BOTÃO GRAVAÇÃO
4. BOTÃO APAGAR
5. BOTÃO MODO
6. BOTÃO PARAR
7. BOTÃO REPETIR
8. BOTÃO PROGRAMA
9. BOTÃO REPRODUZIR/PAUSA
10. BOTÃO RETROCESSO
11. PASTA -:
12. BOTÃO SALTAR-

O controlo remoto infravermelhos necessita de 2 pilhas UM-4 R03, AAA (3V)

13. BOTÃO SALTAR+
14. TECLADO NUMÉRICO
15. +10
16. Volume+
17. Volume-
18. BOTÃO AVANÇO RÁPIDO
19. PASTA +
20. EQ

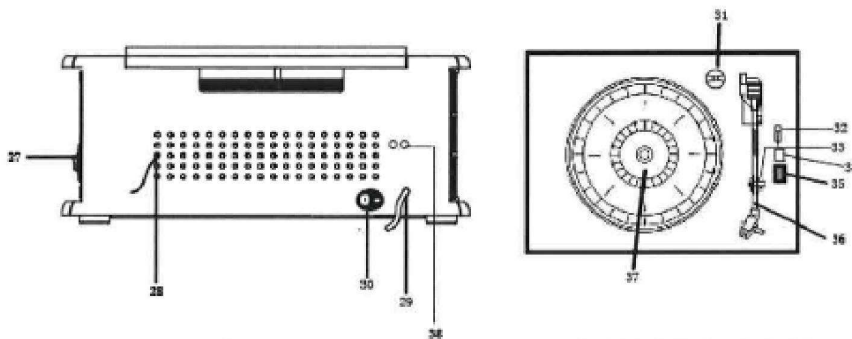
Premir repetidamente (5) no controlo remoto para selecionar o modo FM/AM/CD/USB/AUX/FONO/CASSETE  
INSTALAÇÃO DA PILHA NO CONTROLO REMOTO

(não incluídas)

Nota 1: Todos os botões no telecomando têm as mesmas funções dos botões da unidade. O telecomando é usado apenas para o modo CD/MP3 e USB.

Nota 2: Premir demoradamente PLAY/PAUSE no telecomando durante 2 segundos mudará entre CD e USB.

Nota 3: Premir demoradamente DELETE no telecomando durante 2 segundos apagará ficheiro no modo USB.



VISTA TRASEIRA

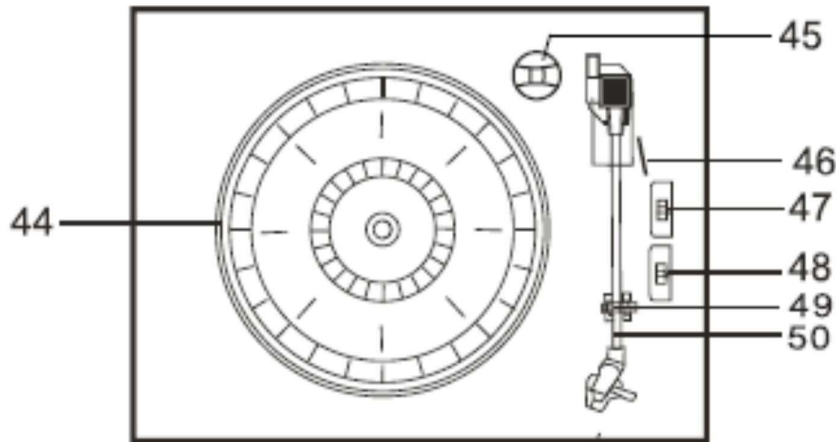
GIRA-DISCOS

27. MECANISMO CASSETE/PARAR CASSETE/EJ
28. ANTENA FM
29. CABO CA
30. INTERRUPTOR LIGAR/DESLIGAR
31. ADAPTADOR
32. INTERRUPTOR PAUSA GIRA-DISCOS
33. SUPORTE DA AGULHA
34. LIGAR/DESLIGAR automaticamente:
35. SELETOR VELOCIDADE RPM 33/45/78
36. Agulha tom
37. GIRA-DISCOS
38. SAÍDA DE LINHA

# INFORMAÇÕES

A antena AM está no interior da caixa. Se a receção AM não for satisfatória tentar reposicionar a caixa ligeiramente até que a antena interior fique a apanhar o sinal mais forte.

O cabo FM está localizado na parte de trás da caixa. Se necessário ajustar a posição e direção desta antena até encontrar a posição que forneça a melhor receção.



- 44. Gira-discos
- 45. Adaptador de 45 rpm
- 46. Alavanca
- 47. Controlo de paragem automática
- 48. Seletor de velocidade (33/45/78 rpm)
- 49. Bloqueio do braço de leitura
- 50. Braço de leitura com agulha

## LIGAR/DESLIGAR

1. Premir POWER para ligar o sistema. O indicador de alimentação acende.
2. Premir os botões seletores de função (AM/FM/CD/USB/TAPE/PHONO/AUX IN) para selecionar a função pretendida.
3. Começar por ajustar o volume usando o botão de controlo de volume.
4. Quando acabar de ouvir premir POWER de novo para desligar o sistema. O indicador de alimentação apaga-se.

Observação: O aparelho cumpre com ERP2, o aparelho passará ao modo Emespera se este não operar durante 15 min, deve premir 2 vezes o botão POWER se quiser ligar de novo o aparelho.



## FUNCIONAMENTO DO RÁDIO

1. Premir POWER para ligar o sistema.
2. Assegurar que ligou o cabo de antena FM na parte de trás da unidade.
3. Premir o botão MW para rádio AM ou o botão UKW para FM.
4. Rodar o controlo TUNING para sintonizar a estação de rádio pretendida, o indicador FM EST/GRV acenderá.

## FUNCIONAMENTO DO CD

1. Premir o botão CD/USB para entrar no modo CD, o ícone " ---" e ' DISC' será exibido no ecrã. A unidade pode reproduzir CD, CD-R e CD-RW.



2. Premir o botão OP/CL para abrir a gaveta do CD.
3. Colocar o seu disco na gaveta do CD como lado da etiqueta voltado para cima.
4. Premir o botão OP/CL de novo para fechar a gaveta do CD. A reprodução começará automaticamente a partir da primeira faixa.
5. O ícone MP3 será exibido se for detetado ficheiro MP3 no disco.

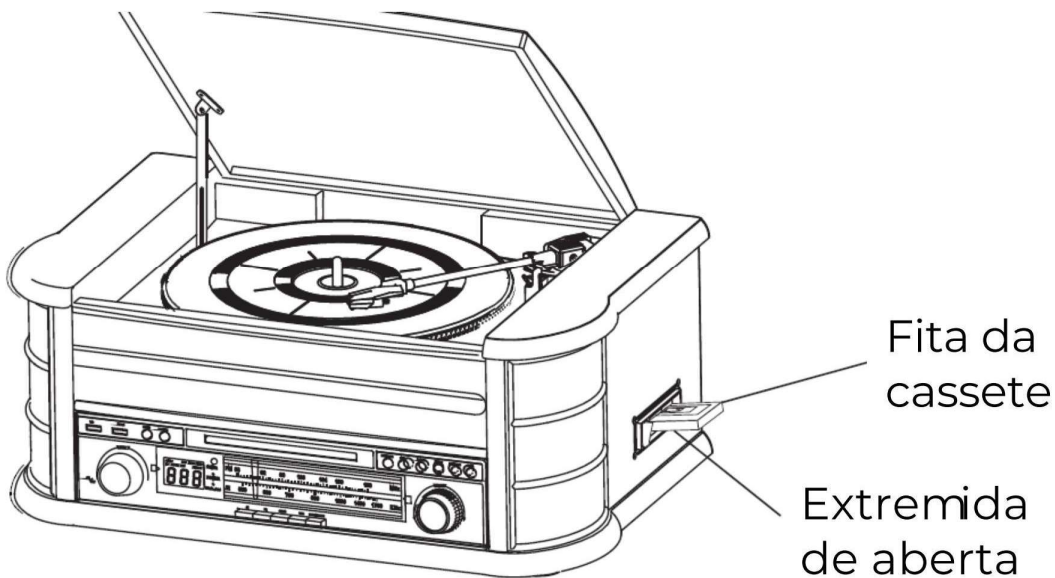


## REPRODUZIR CASSETTE

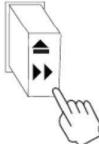
Nota: Antes de inserir a cassette no leitor assegurar que não há excesso de folga na cassette que poderá encravar o mecanismo.


1. Premir POWER para ligar o sistema.
2. Premir o botão TAPE para entrar no modo CASSETE.
3. Inserir a sua cassette na entrada localizada no lado direito da caixa, como mostrado na ilustração, como lado que pretende reproduzir voltado para cima e a extremidade aberta do lado direito.





4. A reprodução da cassete começa assim que a cassete for inserida. Ajustar o controle de VOLUME para o nível pretendido.

5. Para avançar a cassete rapidamente, pressione o botão  aproximadamente a meio. A cassete avançará rapidamente enquanto o botão for pressionado. A reprodução normal retomará quando o botão for libertado.

6. Quando a cassete acaba, o leitor para automaticamente. Pressionar o botão  completamente para retirar a cassete do leitor. Pode pressionar o botão para parar de reproduzir a cassete em qualquer altura.

7. Premir POWER de novo para desligar o sistema.

## REPRODUZIR DISCOS DE VINIL

O sistema inclui um gira-discos de tamanho normal, 3 velocidades, de transmissão por correia. Pode reproduzir discos de 33, 45 e 78 rpm

1. Premir POWER para ligar o sistema.
2. Premir o botão PHONO para entrar no modo FONÓGRAFO.
3. Assegurar que removeu a tampa da agulha e libertou o bloqueio do braço de leitura que prende braço de leitura ao descanso deste.

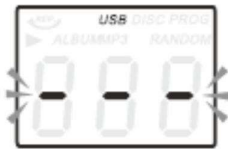
4. Definir o seletor de velocidade do gira-discos para a velocidade adequada de 33, 45 ou 78 rpm. Se estiver a reproduzir singles de 45 rpm, colocar o adaptador de 45 rpm no eixo central.
5. Colocar o seu disco no eixo central.
6. Levantar a alavanca para levantar o braço de leitura do seu descanso. Mover o braço de leitura para o rebordo do disco. O gira-discos começa automaticamente. Usar a alavanca para baixar com cuidado o braço de leitura sobre o disco.
7. Ajustar o controlo de VOLUME para o nível pretendido.
8. Quando o braço de leitura chega ao fim da gravação para automaticamente.
9. Premir POWER de novo para desligar o sistema. O indicador POWER desliga-se.

Nota: Não rodar ou parar o gira-discos manualmente. Mover ou abanar o gira-discos sem prender a mola do braço de leitura poderá resultar em danos no braço de leitura.

## FUNCIONAMENTO DA ENTRADA AUXILIAR

Ligar o sistema de áudio a uma tomada AUX IN no painel traseiro, premir o botão PHONO/AUX IN. Começar a reproduzir a partir do dispositivo ligado.

## FUNCIONAMENTO USB



1. Premir primeiro o botão CD/USB e o modo FUNCTION para entrar no modo USB. Os ícones '---' e USB serão exibidos.
2. Inserir um dispositivo de memória USB na tomada USB.
3. As funções REPRODUZIR/PAUSA, BAIXO/CIMA e parar são as mesmas que as funções do CD.

Nota: Deve premir FUNCTION no painel ou premir demoradamente no botão PLAY/PAUSE no telecomando durante 2 segundos para mudar o modo de reprodução entre CD e USB.

## REPRODUZIR NO MODO MP3 (CD/USB)

1. Premir o botão PLAY/PAUSE para iniciar ou fazer pausa na reprodução da faixa selecionada.
2. Enquanto está a reproduzir a canção, o número e pasta da canção da faixa selecionada serão exibidos no visor.
3. Pode parar a reprodução em qualquer momento premindo o botão STOP.

# SALTAR FAIXA E PESQUISA DE FAIXA DE ALTA VELOCIDADE NO MODO CD/USB

Durante a reprodução de CD/USB premir repetidamente o botão UP/F.F ( ⏮ ) ou DN/F.R ( ⏭ ) no painel frontal da unidade ou no telecomando para mudar de faixa. Para pesquisar rapidamente para a frente ou para trás numa faixa premir e manter premido o botão UP/F.F ( ⏮ ) ou DN/F.R ( ⏭ ). Para saltar 10 faixas para a frente ou para trás então premir TRACK-10 ou TRACK+10 no telecomando.

## GRAVAÇÃO EM USB

### 1. Gravação de CD

Inserir unidade de memória USB na tomada USB. Depois premir o botão CD/USB. Colocar o CD na gaveta do CD e reproduzir a faixa que será gravada. Premir uma vez o botão GRAVAR. Será exibido GRAV-UMA no ecrã. Premir de novo o botão GRAVAR para começar a gravar uma faixa.

Para gravar todas as faixas, premir uma vez o botão GRAVAR, emseguida, premir o botão SEGUINTE e será exibido "GRAV-TODAS" no ecrã. Emseguida, premir o botão GRAVAR para começar a gravação. NOTA: A gravação falhará se premir o botão STOP durante a gravação

### 2. Gravação de disco MP3

Inserir unidade de memória USB na tomada USB. Depois premir o botão CD/USB. Colocar o CD com ficheiros MP3 na gaveta do CD e reproduzir a faixa MP3 que será gravada.

Premir o botão RECORD duas vezes para começar a gravar. Se todos os ficheiros MP3 forem reproduzidos, então todas as faixas serão gravadas.

NOTA: A gravação falhará se premir o botão STOP durante a gravação

### 3. Gravação de Cassete

Inserir unidade de memória USB na tomada USB. Depois premir o botão TAPE. Colocar a cassette na tomada. Reproduzir cassette. Premir o botão RECORD duas vezes para começar a gravar. Premir o botão STOP para parar a gravação.

### 4. Gravação de vinil

Inserir unidade de memória USB na tomada USB. Depois premir o botão PHONO/AUX IN.

Reproduzir o vinil e premir o botão RECORD duas vezes para iniciar a gravação. Premir o botão STOP para parar a gravação.

### 5. Gravação de ENTRADA AUXILIAR

Inserir unidade de memória USB na tomada USB. Ligar o dispositivo áudio externo à tomada AUX no painel traseiro. Depois premir o botão PHONO/AUX IN e reproduzir áudio e premir o botão RECORD duas vezes para iniciar a gravação.

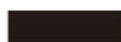
## APAGAR FAIXAS DE DISCO USB

Premir o botão CD/USB no painel frontal ou premir demoradamente em PLAY/PAUSE no telecomando para seleccionar o modo USB. Seleccionar a faixa e premir apagar durante 2 segundos e a faixa é apagada.





www.denver.eu



Equipamento elétrico e eletrônico contém materiais, componentes e substâncias que podem ser perigosas para a sua saúde e para o ambiente, se o material usado (equipamentos elétricos e eletrônicos eliminados) não for processado corretamente.

Equipamento eléctrico e electrónico está marcado com um caixote do lixo com um X, como mostrado acima. Este símbolo significa que o equipamento eléctrico e electrónico não deve ser eliminado em conjunto com outros resíduos domésticos, mas deve ser eliminado separadamente.

Todas as cidades têm pontos de recolha instalados, nos quais o equipamento eléctrico e electrónico pode tanto ser submetido sem custos a estações de reciclagem e outros locais de recolha, ou ser recolhido na própria residência. O departamento técnico da sua cidade disponibiliza informações adicionais em relação a isto.

O(a) abaixo assinado(a) Denver A/S declara que o presente tipo de equipamento de rádio MCR-50MK3 está em conformidade com a Diretiva 2014/53/EU. O texto integral da declaração de conformidade está disponível no seguinte endereço de Internet: [www.denver.eu](http://www.denver.eu) e depois clicar no ícone procurar no campo superior do sítio web. Escrever o número do modelo: [MCR - 50MK3](#). Agora entrar na página do produto e a instrução a vermelho encontra-se por baixo de transferências/outras transferências

Alcance operacional da frequência: FM: 88 - 108 MHz, AM: 530 - 1600 kHz

Potência de saída máxima: 2\*2.5 W

DENVER A/S  
Omega 5A, Soeften

DK-8382 Hinnerup

Dinamarca

[www.facebook.com/denver.eu](https://www.facebook.com/denver.eu)

# Contact

## Nordics

Headquarter  
DENVER A/S  
Omega 5A, Soefthen  
DK-8382 Hinnerup  
Denmark

Phone: +45 86 22 51 00  
(Push "2" for support)

E-Mail  
For technical questions, please write to:  
support@denver.eu

For all other questions please write to:  
intersales@denver.eu

---

## Benelux/France

DENVER BENELUX B.V.  
Barwoutswaarder 13C+D  
3449 HE Woerden  
The Netherlands

Phone: +31 348 420 029

E-Mail: support-nl@denver.eu

---

## Spain/Portugal

DENVER AS SPAIN S.A  
C/ Moscú, 1 Pol.Ind.Mas de Tous  
46185 La Pobla de Vallbona  
Valencia (Spain)

Spain  
Phone: +34 960 046 883  
Mail: serviciotecnico.denver@denver.eu

Portugal:  
Phone: +35 1255 240 294  
E-Mail: denver.service@satfiel.com

## Germany

Denver Germany GmbH  
Service  
Gutenbergstrasse 1  
94036 Passau  
Phone: +49 851 379 369 40

E-Mail  
service-germany@denver.eu

Fairfixx GmbH  
Repair and service  
Rudolf-Diesel-Str. 3 TOR 2  
53859 Niederkassel

(for TV, E-Mobility/Hoverboards/  
Balanceboards, Smartphones & Tablets)

Tel.: +49 851 379 369 69  
E-Mail: denver@fairfixx.de

---

## Austria

Lurf Premium Service GmbH  
Deutschstrasse 1  
1230 Wien

Phone: +43 1 904 3085  
E-Mail: denver@lurfservice.at

---

If your country is not listed above,  
please write an email to  
support@denver.eu



DENVER A/S  
Omega 5A,  
SoefthenDK-8382  
Hinnerup  
Denmark  
denver.eu