



MCR-50MK3

denver.eu

2/2022

Sikkerhetsinformasjon

Les sikkerhetsinstruksjonene grundig før produktet brukes for første gang. Behold instruksjonene for fremtidig referanse.

1. Produktet er ikke et leketøy. Oppbevares utilgjengelig for barn.
2. Hold produktet utenfor rekkevidden til barn og dyr, for å unngå tygging og svelging.
3. Produktets betjenings- og oppbevaringstemperatur er fra 0 grader celsius til 40 grader celsius. Bruk under og over denne temperaturen kan påvirke funksjonaliteten.
4. Bruk aldri gamle og nye batterier eller batterier av forskjellige typer sammen. Fjern batteriene dersomdu ikke skal bruke systemet i en lengre periode. Kontroller batterienes polaritet (+/-) når du setter dem inn i produktet. Feil plassering kan forårsake en eksplosjon. Batterier følger ikke med.
5. Produktet skal aldri åpnes. Berøring av elektronikken på innsiden kan forårsake elektrisk støt. Reparasjon eller service må kun utføres av kvalifisert personell.
6. Ikke utsett produktet for varme, vann, fuktighet eller direkte sollys!
7. Beskytt ørene dine mot høyt volum Høye volum kan skade ørene dine og forårsake risiko for hørselsskade.
8. Enheten er ikke vanntett. Dersom vann eller fremmedobjekter kommer inn i enheten, kan dette forårsake brann eller elektrisk støt. Stopp bruken umiddelbart dersom vann eller fremmedobjekter kommer inn i enheten.
9. Ikke bruk uoriginalt tilbehør sammen med produktet, siden dette kan føre til at produktet fungerer unormalt.

ADVARSEL

FOR Å UNNGÅ BRANN ELLER STØT, MÅ DU IKKE BRUKE DENNE KONTAKTEN MED EN SKJØTELEDNING, EN STIKKONTAKT ELLER ET ANNET UTTAK, MED MINDRE BLADENE KAN SETTES HELT INN FOR Å FORHINDRE BLADEKSPONERING. FOR Å UNNGÅ FARE FOR BRANN ELLER STØT, IKKE UTSETT DETTE APPARATET FOR REGN ELLER FUKTIGHET.

 <p>Trekanten med et lyn advarer brukeren om at det finnes ikke isolerte, strømførende deler inne i kabinettet som har tilstrekkelig høy spenning til å gi farlige elektriske støt.</p>	<div data-bbox="561 464 956 611" style="border: 1px solid black; padding: 5px; text-align: center;">ADVARSEL FARE FOR ELEKTRISK STØT</div> <p>ADVARSEL: IKKE FJERN DEKSELET (ELLER BAKSIDEN), FOR Å REDUSERE RISIKOEN FOR ELEKTRISK STØT. INGEN DELER INNE I SPILLEREN KAN REPARERES AV BRUKEREN, OG REPARASJONER MÅ UTFØRES AV KVALIFISERT SERVICEPERSONELL</p>	 <p>Trekanten med et utropstegn forteller at den medfølgende dokumentasjonen inneholder viktige instruksjoner for bruk og vedlikehold av enheten.</p>
--	--	--

VIKTIGE SIKKERHETSINSTRUKSER

1. Les, behold og følg alle instruksjonene i denne håndboken.
2. Vask kun med en tørr klut.
3. Blokker ikke åpninger for ventilasjon. Installer i henhold til produsentens instruksjoner.
4. Spilleren bør plasseres bort fra varmekilder som radiatorer, varmeuttak, ovner eller andre apparater (inkludert forsterkere) som produserer varme.
5. Beskytt strømledningen fra å bli gått på eller klemt, spesielt ved plugger, tilbehørskontakter, og punkter der de kommer ut av apparatet.
6. Dra ut stikkkontakten i tordenvær eller når enheten står ubrukt over lengre tid.
7. Henvis alt vedlikehold til kvalifisert vedlikeholdspersonell. Vedlikehold kreves når apparatet har på noen som helst måte blitt skadet, slik som skadet strømkabel eller plugg, sølt væske eller at gjenstander har falt på apparatet, apparatet har vært utsatt for regn eller fukt, ikke fungerer som normalt, eller har vært mistet.
8. Denne enheten bør ikke utsettes før drypping eller vannsprut, og enheter som er fylt med væsker, som f.eks. vaser, bør ikke plasseres i nærheten av enheten.
9. Ikke overbelast strømmuttaket.
10. Betjen kontroller og knapper som beskrevet i håndboken.
11. Oppbevar CDer, kassetter i et kjølig område for å unngå skade forårsaket av varme.
12. Når du flytter settet, må du først koble fra strømledningen.

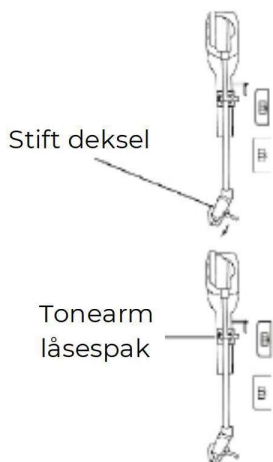
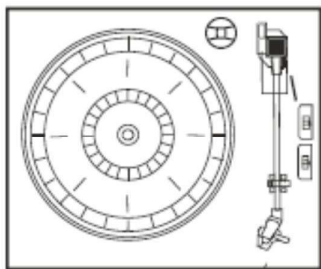
RENGJØRING AV KABINETT

Hvis treskapet blir støvete, tørk det med en myk, ikke-slipende støvduk. Bruk heller ikke vann eller spray-rengjøringsmidler, da dette kan skade kabinettet og plast/metall-delene på enheten.

TEKNISKE SPESIFIKASJONER

- Rotasjonsplate hastighet: 33/45/78 RPM (Diskstørrelse 17,5 / 25 / 30 cm)
- CD kan spille CD / CD-R / CD-RW / MP3
- USB kan spille MP3
- Kasset: C60 og C90 (C120 kassett anbefales ikke)
- Utgangseffekt: 2x2 5W

FORBEREDELSE FØR BRUK



- Fjern forsiktig enheten fra kartongen og fjern alt pakningsmateriale fra enheten.
- Ta opp strømledningen og strekk den ut til full lengde.
- Slå av FM-antennekabelen og strekk den ut til full lengde.
- Løft lokket for å blottlegge rotasjonsplaten.
- Fjern det ugjennomsiktige hvite plast stiftdekslet fra grammofon-stiften ved å skyve den i pilens retning.
- Vær oppmerksom på stiften under bruk fordi stiftskader ikke er dekket av garantien.
- Fjern vridbåndet som ble brukt til å sikre tonearmen under forsendelsen.
- Løsne Tonearm låsespak.
- Koble støpselet til strømuttaket AC 220V, 50HZ.

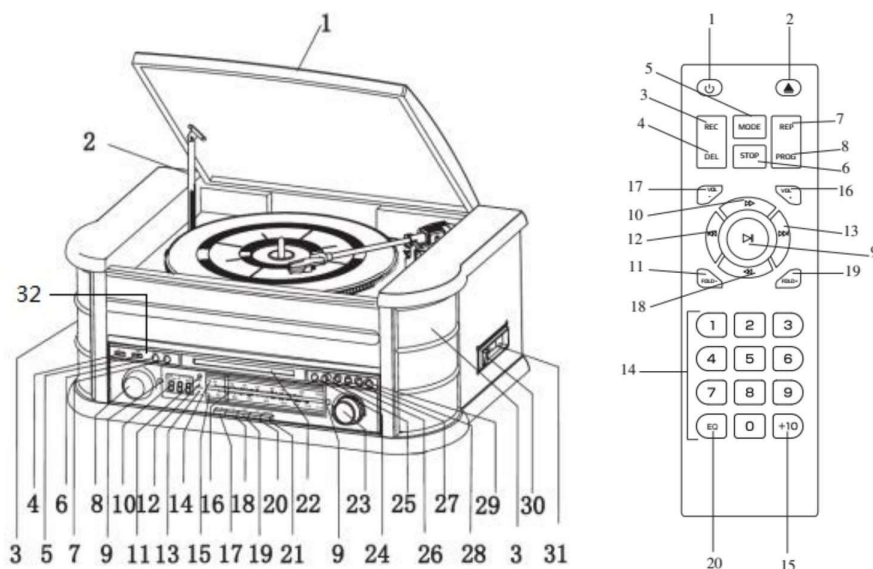
VIKTIG: LØFTE OG SENKE ROTASJONSPLATELOKKET

Åpne lokket: Løft det så langt det kan gå til lokkholderbraketten låser seg i stillingen.

Lukke lokket: Trekk frem lokkholderbraketten for å løsne og senk forsiktig lokket.

FOR Å UNNGÅ Å ØDELEGGE KABINETTET
ELLER LOKKET, MÅ ALDRI LOKKET TVINGES
IGJEN. LØFT ALLTID LOKKET FOR Å LØSNE
LOKKHOLDERBRAKETTEN.

PLASSERING AV KONTROLLER OG INDILATORLAMPER



Plassering av kontrollene:

1. ROTASJONSPLATELOKK
2. ROTASJONSPLATELOKKETS
STØTTEBRAKETT
3. HØYTTALERE
4. USB
5. AUX INN
6. SPILL INN/SLETT KNAPPEN
7. FUNCTION-KNAPP
8. VOLUMKONTROLL
9. TUNER TILBAKELYS
10. LCD-DISPLAY
11. FJERNKONTROLL-SENSOR
12. PÅ/AV-INDIKATOR
13. FM ST./REC INDIKATOR
14. FM SØKESKALA
15. AM SØKESKALA
16. SØKENÅL
17. AM KNAPP (MW)

18. FM KNAPP (UKW)
19. CD/USB KNAPP
20. KASSETT KNAPP
21. PHONO/AUX INN KNAPP
22. CD SKUFFEN
23. SØKE KONTROLL
24. PLAY/PAUSE-KNAPP
25. STOP-KNAPP
26. DN/F.R KNAPP
27. UP/F.F KNAPP
28. AVSPILLINGSMODUS-KNAPP
29. OP/CL KNAPP
(CD ÅPNE/LUKKE KNAPP)
30. KASSETT EJ/F.F KNAPP
(LØS UT/SPOLE FREMOMER)
31. KASSETTSPILLER ÅPNING
32. HODETELEFON KONTAKT

Fjernkontroll:

1. StrømAV/PÅ
2. CD-DØR ÅPNE/LUKKE-KNAPP
3. SPILL INN KNAPP
4. SLETT KNAPP
5. MODUS-KNAPP
6. STOP-KNAPP
7. REPEAT GJENTAKELSESKNAPP
8. PROGRAM-KNAPP
9. PLAY/PAUSE-KNAPP
10. SPOL TILBAKE KNAPP
11. MAPPE-
12. SKIP-KNAPP
13. SKIP+
14. NUMERISK TASTATUR

15. +10
16. Volum+
17. Volum-
18. SPOL FREMOVER KNAPP
19. MAPPE+
20. EQ

Trykk på (5) på fjernkontrollen flere ganger for å velge FM/AM/CD/USB/AUX/PHONO/TAPE-modus

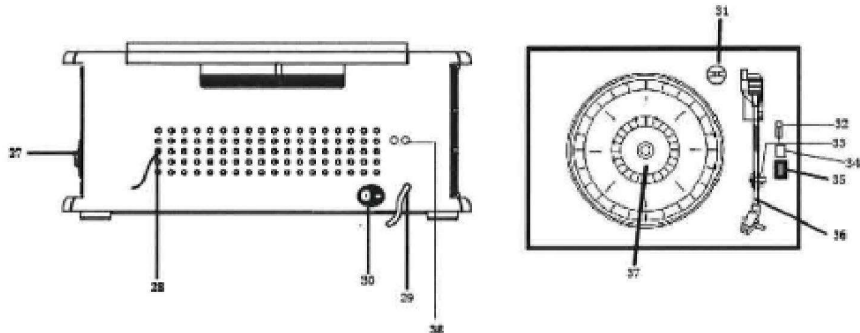
INSTALLASJON AV BATTERIER I FJERNKONTROLL

Den infrarøde fjernkontrollen krever 2 PCS UM-4 R03, AAA (3V) batteri (ikke inkludert)

Merknad 1: Alle knappene på fjernkontrollen har samme funksjon som knappene på enheten. Fjernkontrollen brukes bare til CD/MP3 og USB-modus.

Merknad 2: Trykke lenge på PLAY/PAUSE på fjernkontrollen i 2 sekunder, vil skifte mellom CD og USB.

Merknad 3: Trykke lenge på DELETE på fjernkontrollen 2 ganger vil slette filen i USB modus.



SETT BAKFRA

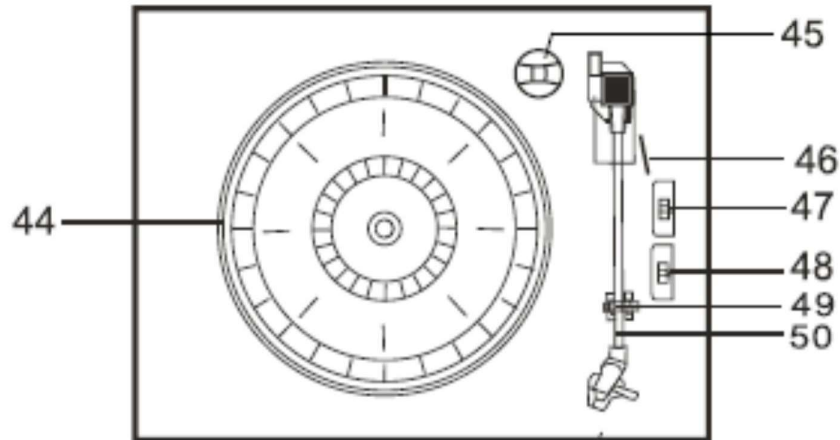
ROTASJONSPLATE

27. KASSETTMEKANISME / STOPP KASSETTAVSPILLING / EJ
28. FM-ANTENNE
29. AC-LEDNING
30. PÅ/AV -BRYTER
31. ADAPTER
32. ROTASJONSPLATENS PAUSEBRYTER
33. PICK-UP HOLDER
34. Automatisk stopp PÅ/AV
35. 33/45/78 RPM HASTIGHETS VELGER
36. Tonenål
37. ROTASJONSPLATE
38. LINJE UT

INFORMASJON

AM-antennen er inne i kabinettet. Hvis AM-mottakelsen er utilfredsstillende, prøv å flytte kabinettet litt til den interne antennen plukker opp det sterkeste signalet.

FM-ledningen er plassert bak på kabinettet. Juster om nødvendig posisjonen og retningen til denne antennen til du finner stillingen som gir best mottak.



44. Rotasjonsplate

45. 45 rpm adapter

46. Løftespak

47. Autostopp-kontroll

48. Hastighetsvelger (33/45/78 rpm)

49. Tonearmlås

50. Tonearmmed stift

StrømAV/PÅ

1. Trykk på POWER for å slå på systemet. Strømindikatoren lyser.
2. Trykk på funksjonsknappene (AM/FM/CD/USB/TAPE/PHONO/AUX IN) for å velge ønsket funksjon.
3. Begynn å justere volumet ved hjelp av volumkontrollknappen.
4. Når du er ferdig med å høre, trykk POWER igjen for å slå av systemet. Strømindikatoren slukker.

Merk: Enheten overholder ERP2, enheten slår seg til standby-modus hvis det ikke er noen drift på enheten etter 15 minutter. Trykk på POWER-knappen 2 ganger hvis du vil starte enheten på nytt.

BETJENING AV RADIOEN

1. Trykk på POWER for å slå på systemet.
2. Pass på at du har koblet til FM-antennekabelen på baksiden av enheten.
3. Trykk MW-knappen for AM eller UKW-knappen for FM-radio.
4. Vri på TUNING-kontrollen for å stille inn ønsket radiostasjon, FM ST / REC-indikatoren lyser.

CD-FUNKSJON

1. Trykk på CD/USB-knappen for å gå inn i CD-modus, "----" og "DISC" -ikonet vises på skjermen. Enheten kan spille av CD, CD-R og CD-RW.



2. Trykk på OP/CL-knappen for å åpne CD-skuffen.
3. Plasser platen i CD-skuffen med etikettsiden opp.
4. Trykk på OP/CL-knappen igjen for å lukke CD-skuffen. Avspilling starter automatisk fra første spor.
5. MP3-ikonet vil bli vist hvis MP3-filen er oppdaget på platen.

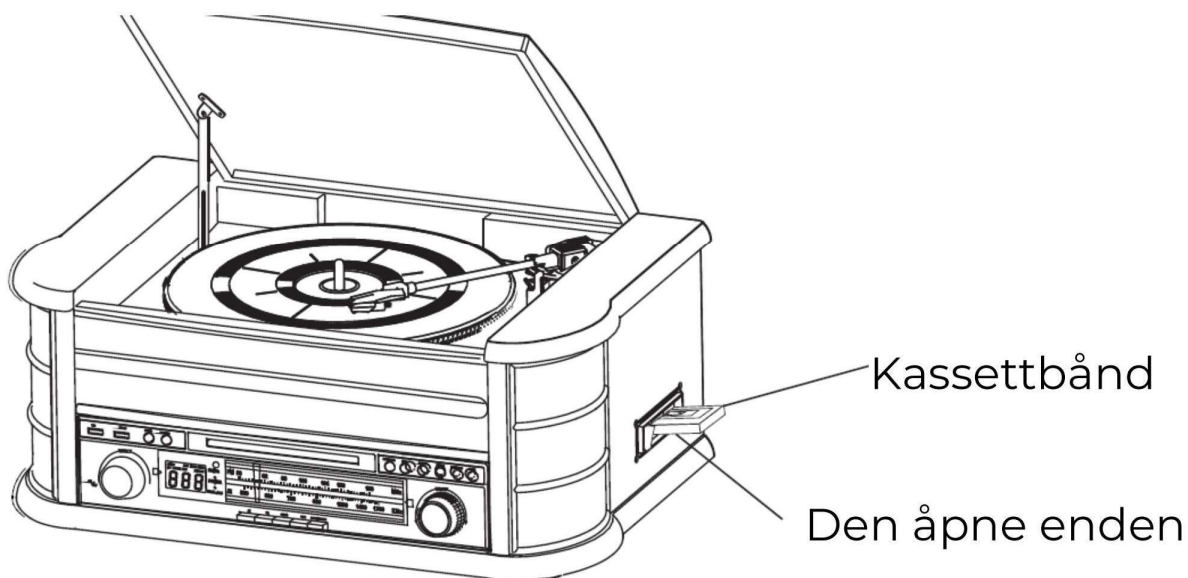


SPILE AV KASSETT

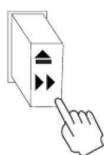
Merk: Før du setter inn kassetten i spilleren, vær sikker på at båndet er stramt i kassetten så ikke mekanismen jammes (båndsalat).

1. Trykk på POWER for å slå på systemet.
2. Trykk på TAPE-knappen for å gå inn i KASSETT-modus.

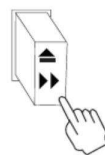
3. Sett kassetten inn i sporet somer plassert på høyre side av kabinettet, som vist på illustrasjonen, med siden du ønsker å spille oppover og den åpne enden på høyre side.



4. Kassettavspilling starter så snart kassetten er satt inn. Juster VOLUME-kontrollen til ønsket nivå.



5. For å framskynde båndet raskt, trykk knappen omtrent halvveis. Båndet vil bevege seg fremover raskt så lenge knappen er trykket ned. Normal avspilling vil fortsette når knappen slippes.



6. Når båndet slutter, stopper spilleren automatisk. Trykk på knappen helt for å fjerne kassetten fra spilleren. Du kan trykke på knappen for å stoppe avspillingen når som helst.
7. Trykk på POWER igjen for å slå av systemet.

AVSPILLING AV VINYLPLATER

Systemet inkluderer en fullstendig, 3-trinns beltedrevet rotasjonsplate. Du kan spille 33, 45 og 78 rpm plater.

1. Trykk på POWER for å slå på systemet.
2. Trykk på PHONO-knappen for å gå inn i PLATESPILLER-modusen.
3. Pass på at du har fjernet stiftens deksel fra stiftens og har løsnet tonearmslåsen som festet tonearmene til tonearm-hvileren.
4. Sett hastighetsvelgeren for rotasjonsplaten til riktig hastighet 33, 45 eller 78 rpm. Hvis du spiller 45 rpm-singler, plasser 45rpm-adapteren på senterspindelen.
5. Plasser platen på senterspindelen.

6. Hev løftespaken for å løfte tonearmen av holderen. Flytt tonearmen til kanten av platen. Rotasjonsplaten starter automatisk. Bruk løftespaken for å forsiktig senke tonearmen på platen.
7. Juster VOLUME-kontrollen til ønsket nivå.
8. Når pickuparmen kommer til slutten av opptaket, vil den stoppe av seg selv.
9. Trykk på POWER igjen for å slå av systemet. Strømindikatoren slukker.

Merk: Ikke snu på eller stopp rotasjonsplaten manuelt. Hvis du beveger eller slår på rotasjonsplaten uten å sikre tonearmklemmen, kan det føre til skade på tonearmen.

AUX ER I BRUK

Koble lydsystemet til AUX IN-kontakten på baksiden, Trykk på PHONO/AUX IN-knappen. Begynn å spille fra den tilkoblede enheten.

USB-BRUK






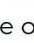
1. Trykk først på CD/USB-knappen og FUNCTION-knappen for å gå inn i USB-modus. '---' og USB-ikonet vil bli vist.
2. Sett inn en USB-flashenhet i USB-kontakten.
3. PLAY/PAUSE, DN/UP og stoppfunksjonene er de samme som CD-funksjonene.

Merk: Du kan trykke FUNCTION på panelet eller trykke lenge på PLAY/PAUSE-knappen på fjernkontrollen i 2 sekunder for å endre spillemodus mellom CD og USB.

AVSPILLING I MP3 MODUS (CD/USB)

1. Trykk på PLAY/PAUSE-knappen for å starte eller pause avspilling av valgt spor.
2. Når du spiller av sangen, vises sangnummeret og mappenummeret til det valgte sporet i displayet.
3. Du kan når som helst stoppe avspillingen ved å trykke på STOP-knappen.

SPOR SKIFTE OG HURTIG SPOR SØK I CD/USB MODUS

Under CD/USB-avspilling, trykk UP/F.F () eller DN/F.R () knappen på enhetens frontpanel eller på fjernkontrollen for å endre spor. For raskt å søke fremover eller bakover i et spor, trykk og hold UP/F.F () eller DN/F.R () -knappen. For å hoppe over 10 spor frem eller tilbake, trykk TRACK-10 eller TRACK+10 på fjernkontrollen.

USB-OPPTAK

1. CD-opptak

Sett inn USB-minnepinne i USB-kontakten. Trykk deretter på CD/USB-knappen. Plasser CD-en i CD-skuffen og spill av sporet som skal spilles inn. Trykk én gang på SPILL INN-

knappen. Skjermene vil vise SPILL INN-EN. Trykk SPILL INN-knappen en gang til for å starte opptaket av et spor.

For opptak av alle spor, trykk én gang på SPILL INN-knappen, og trykk på NESTE-knappen. Skjermene vil vise "SPILL INN-ALLE". Trykk så på SPILL INN -knappen for å starte opptaket. MERK: Opptaket mislykkes hvis du trykker på STOP-knappen under opptak

2. MP3 DISK-opptak

Sett inn USB-minnepinne i USB-kontakten. Trykk deretter på CD/USB-knappen. Plasser en CD med MP3-filer i CD-skuffen og spill MP3-spor som skal spilles inn. Trykk på RECORD-knappen to ganger for å starte opptaket. Hvis alle MP3-filer spilles, blir alle sporene spilt inn.

MERK: Opptaket mislykkes hvis du trykker på STOP-knappen under opptak

3. Kasset-opptak

Sett inn USB-minnepinne i USB-kontakten. Trykk deretter på TAPE-knappen. Sett kassetten i. Spill av kassetten. Trykk på RECORD-knappen to ganger for å starte opptaket. Trykk på STOP-knappen for å stoppe opptaket.

4. Vinyl-opptak

Sett inn USB-minnepinne i USB-kontakten. Trykk deretter på PHONO/AUX IN-knappen. Spill av vinylen og trykk RECORD-knappen to ganger for å starte opptaket. Trykk på STOP-knappen for å stoppe opptaket.

5. AUX IN-opptak

- Sett inn USB-minnepinne i USB-kontakten. Koble til den eksterne lydenheten til AUX-kontakten på baksiden. Trykk deretter på PHONO/AUX IN-knappen og spill av lyd, og trykk RECORD-knappen to ganger for å starte opptaket.

SLETT SPOR FRA USB DISC

Trykk på CD/USB-knappen på frontpanelet eller trykk lenge på PLAY/PAUSE på fjernkontrollen for å velge USB-modus. Velg sporet, trykk slett i 2 sekunder og sporet slettes.



www.denver.eu



Elektrisk og elektronisk udstyr indeholder materialer, komponenter og stoffer, der kan være skadelige for menneskers sundhed og for miljøet, hvis affaldet (kasseret elektrisk og elektronisk udstyr) ikke håndteres korrekt.

Elektrisk og elektronisk udstyr er mærket med en overkrydset skraldespand, som vist på symbolet herover. Den symboliserer, at elektrisk og elektronisk udstyr ikke må bortskaffes sammen med usorteret husholdningsaffald, men skal indsamles særskilt.

Alle kommuner har etableret indsamlingsordninger, hvor kasseret elektrisk og elektronisk udstyr gratis kan afleveres af borgerne på genbrugsstationer og andre indsamlingssteder eller bliver afhentet direkte fra husholdningerne. Nærmere information kan fås hos kommunens tekniske forvaltning.

Hermød erklærer Denver A/S, at radioudstyrstypen MCR-50MK3 er i overensstemmelse med direktiv 2014/53/EU. EU-overensstemmelseserklæringens fulde tekst kan findes på følgende internetadresse: www.denver.eu, og klik på søgeikonet øverst på hjemmesiden. Skriv modelnummeret:

[MCR-50MK3](#)

Du kommer nu ind på produktsiden, hvor RED-direktivet kan findes under downloads/andre downloads.

Driftfrekvensområde: FM:88 -108MHz, AM:530-1600KHz

Maximal udgangseffekt: 2*2 5W

DENVER A/S
Omega 5a
DK-8382 Hinnerup
Danmark

www.facebook.com/denver.eu

Contact

Nordics

Headquarter
DENVER A/S
Omega 5A, Soeften
DK-8382 Hinnerup
Denmark

Phone: +45 86 22 51 00
(Push "2" for support)

E-Mail
For technical questions, please write to:
support@denver.eu

For all other questions please write to:
intersales@denver.eu

Benelux/France

DENVER BENELUX B.V.
Barwoutswaarder 13C+D
3449 HE Woerden
The Netherlands

Phone: +31 348 420 029

E-Mail: support-nl@denver.eu

Spain/Portugal

DENVER AS SPAIN S.A
C/ Moscú, 1 Pol.Ind.Mas de Tous
46185 La Pobla de Vallbona
Valencia (Spain)

Spain
Phone: +34 960 046 883
Mail: serviciotecnico.denver@denver.eu

Portugal:
Phone: +35 1255 240 294
E-Mail: denver.service@satfiel.com

Germany

Denver Germany GmbH
Service
Gutenbergstrasse 1
94036 Passau
Phone: +49 851 379 369 40

E-Mail
service-germany@denver.eu

Fairfixx GmbH
Repair and service
Rudolf-Diesel-Str. 3 TOR 2
53859 Niederkassel

(for TV, E-Mobility/Hoverboards/
Balanceboards, Smartphones & Tablets)

Tel.: +49 851 379 369 69
E-Mail: denver@fairfixx.de

Austria

Lurf Premium Service GmbH
Deutschstrasse 1
1230 Wien

Phone: +43 1 904 3085
E-Mail: denver@lurfservice.at

If your country is not listed above,
please write an email to
support@denver.eu



DENVER A/S
Omega 5A,
SoeftenDK-8382
Hinnerup
Denmark
denver.eu