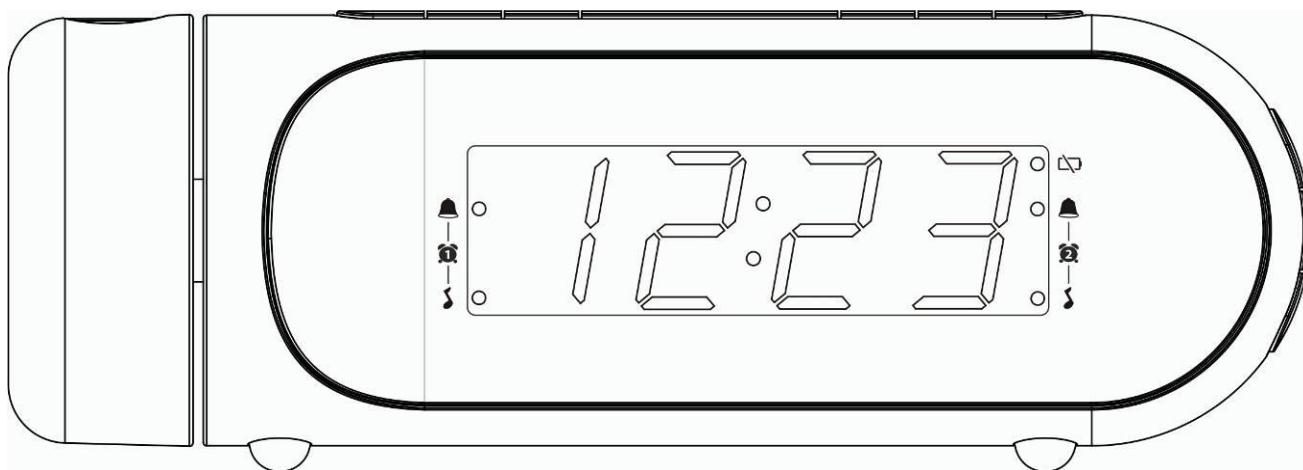
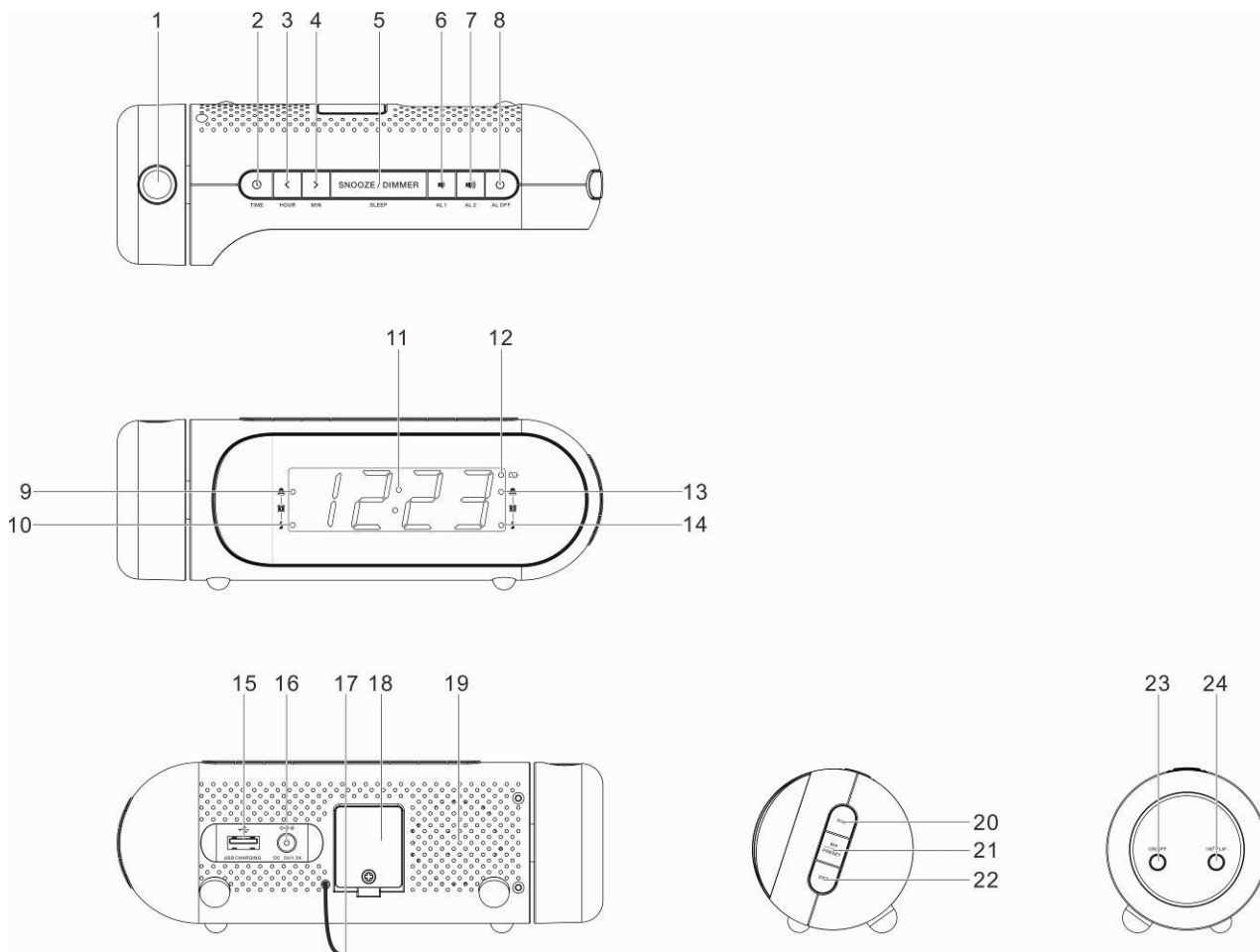


DENVER[®]

Clockradio
Brugervejledning

DENVER CPR-700





1. Projektorlinse
2. Knappen TIME
3. Knappen < TILBAGE/HOUR
4. Knappen > FREMAD/MIN
5. KNAPPEN SNOOZE/AUTOSLUK/DIMMER
6. Knappen ALARM 1/LYDSTYRKE NED
7. Knappen ALARM 2/LYDSTYRKE OP
8. Knappen STRØM/ALARM OFF
9. Kontrollampe for alarm 1 (alarm)
10. Kontrollampe for alarm 1 (radio)
11. Display
12. LAVT BATT (kontrollampe for lavt niveau for backupbatteri)
13. Kontrollampe for alarm 2 (alarm)
14. Kontrollampe for alarm 2 (radio)
15. USB-opladningsport
16. Indgangsstik til jævnstrøm
17. Antenne
18. Batterirum
19. Højtaler
20. Knappen NAP
21. Knappen PRESET/M+
22. Knappen DST
23. Knappen ON/OFF for projektor
24. Knappen 180° FLIP

Tilslutning til strøm

1. Slut ledningen på strømadapteren til indgangsstikket til jævnstrøm på radioen.
2. Sæt strømadapterens stik i en stikkontakt.
Radioen er tændt og i standby, når displayet er tændt.

Backupsystem

- Radioen er udstyret med et backupsystem. Det kræver et litiumbatteri på 3 V (type: CR2032).
- Hvis der opstår en strømafbrydelse, skifter radioen automatisk til batterispænding og bevarer indstillingerne for ur og timer (kun backup, tid og alarm vises ikke).

Indstilling af uret

Hold knappen TIME nede i standbytilstand for at åbne indstillingstilstanden for uret.

- Indstilling af klokkeslæt: Tryk på knappen TILBAGE for at indstille timer, og tryk på knappen FREMAD for at indstille minutter.
- Tryk på knappen TIME for at bekræfte indstillingerne.

Afspilning af radio

1. Tryk på knappen STRØM for at tænde radioen.
2. Tryk på knappen TILBAGE eller FREMAD for at indstille frekvensen.
3. Hold knappen TILBAGE eller FREMAD nede for automatisk at tune ind på næste tilgængelige FM-station.
4. Tryk på knappen STRØM for at slukke radioen.

** Udrul antennen, og træk den ud for at forbedre modtagelsen af FM-signalet.

Indstilling af faste stationer

Du kan gemme op til 10 faste stationer.

1. Tun ind på en station.
2. Hold knappen PRESET/M+ nede, indtil "P01" (eller den næste ledige programplads) vises på displayet.
3. Tryk på knappen TILBAGE eller FREMAD for at vælge en fast programplads (P01-P10).
4. Bekræft med et tryk på knappen PRESET/M+. Den faste station er indstillet.
5. Tryk gentagne gange på knappen PRESET/M+ under afspilning af radioen for at vælge en fast station. Alternativt kan du trykke én gang på knappen PRESET/M+ og derefter trykke på knappen TILBAGE eller FREMAD for at vælge en fast station.

Brug af alarmerne

Indstilling af alarmer

Du kan indstille to forskellige alarmer på radioen. Sådan indstilles alarmerne:

1. Hold knappen ALARM 1 eller ALARM 2 nede i standbytilstand for at åbne indstillingstilstanden for alarmtidspunkt.
2. Tryk gentagne gange på knappen ALARM 1 eller ALARM 2 i alarmindstillingstilstanden for at bladre gennem valgmulighederne:

Alarmtidspunkt > Alarmkilde

- **Indstilling af alarmtidspunkt:** Tryk på knappen TILBAGE for at indstille timer, og tryk på knappen FREMAD for at indstille minutter.
- **Indstilling af alarmkilde:** Tryk på knappen TILBAGE eller FREMAD for at vælge alarm eller radio som alarmkilde. Den tilhørende alarmkontrollampe tænder.

Alarmen aktiveres automatisk, når den er indstillet, og den tilhørende alarmkontrollampe (alarm eller radio) lyser.

Sådan slår du alarmen til eller fra

Tryk på knappen ALARM 1 eller ALARM 2 for at slå alarmen til eller fra, når klokkeslættet vises. Den tilhørende kontrollampe for alarm 1 eller alarm 2 (alarm eller radio) tænder, når alarmen aktiveres.

Sådan deaktiveres alarmen, når den lyder

- Tryk på knappen ALARM OFF for at slå alarmen fra, når den lyder.
- Den tilhørende kontrollampe for alarm 1 eller alarm 2 (alarm eller radio) blinker på displayet, når alarmen lyder.

Snooze

- Tryk på knappen SNOOZE for midlertidigt at stoppe en alarm. Alarmen lyder igen, når snoozeperioden (9 minutter) er udløbet.
- Den tilhørende kontrollampe for alarm 1 eller alarm 2 (alarm eller radio) blinker på displayet i snoozeperioden.
- Tryk på knappen ALARM OFF for at annullere snoozeperioden og alarmen.

Autosluktimer

- Autoslukfunktionen fastsætter perioden, inden radioen slukker automatisk.
- Tryk gentagne gange på knappen AUTOSLUK, mens radioen er tændt, for at vælge autoslukperiode (valgmuligheder: 90, 80, 70, 60, 50, 40, 30, 20, 10 minutter og Fra).
- Radioen slukker automatisk, når den valgte periode er udløbet.
- Tryk på knappen AUTOSLUK, hvis du vil se den resterende tid, inden radioen slukker.
- Tryk på knappen STRØM for at annullere funktionen.

Lysstyrke på display

Tryk på knappen DIMMER for at ændre lysstyrkeniveau (lavt, højt eller fra).

Sommertid

Hold knappen DST nede for at aktivere sommertiden, når den træder i kraft i dit område.
Hold knappen DST nede for at deaktivere funktionen.

Projektor

Tryk på knappen ON/OFF for projektoren for at projicere det aktuelle klokkeslæt på en væg eller på loftet. Justér projiceringsvinklen ved at dreje projektoren (op til 180°).

Tryk på knappen 180° FLIP for at spejlvende det projicerede billede.

BEMÆRK: PROJICERER ET BILLEDE AF KLOKESLÆTTET PÅ LOFTET ELLER VÆGGEN I ET MØRKT RUM. PROJICERINGSAFSTAND ER 90-270 CM.

Indbygget USB-oplader til opladning af eksterne enheder

Slut en ekstern enhed (fx en smartphone eller en mp3-afspiller) via et USB-kabel (medfølger ikke) til USB-stikket på bagsiden af radioen for opladning. Radioen har ikke adgang til indholdet på den tilsluttede eksterne enhed.

Bemærk venligst - Ret til uvarslet ændring i alle produkter forbeholdes. Vi tager forbehold for fejl og udeladelser i denne manual.

ALLE RETTIGHEDER RESERVERET, COPYRIGHT DENVER ELECTRONICS A/S

DENVER[®]

www.denver-electronics.com



Elektrisk og elektronisk udstyr indeholder materialer, komponenter og stoffer, der kan være skadelige for menneskers sundhed og for miljøet, hvis affaldet (kasseret elektrisk og elektronisk udstyr) ikke håndteres korrekt.

Elektrisk og elektronisk udstyr er mærket med en overkrydset skraldespand, som vist på symbolet herover. Den symboliserer, at elektrisk og elektronisk udstyr ikke må bortskaffes sammen med usorteret husholdningsaffald, men skal indsamles særskilt.

Alle kommuner har etableret indsamlingsordninger, hvor kasseret elektrisk og elektronisk udstyr gratis kan afleveres af borgerne på genbrugsstationer og andre indsamlingssteder eller bliver afhentet direkte fra husholdningerne. Nærmere information kan fås hos kommunens tekniske forvaltning.

Hermed erklærer Inter Sales A/S, at radioudstyr af typen CPR-700 er i overensstemmelse med direktiv 2014/53/EU. EU-overensstemmelseserklæringens fulde tekst kan findes på følgende internetadresse: www.denver-electronics.com, og klik på søgeikonet øverst på hjemmesiden. Skriv modelnummeret: CPR-700. Du kommer nu ind på produktsiden, hvor RED-direktivet kan findes under downloads/andre downloads.

Driftsfrekvensområde: FM: 87,5 – 108 MHz

Maksimal udgangseffekt 700 mW (RMS)

DENVER ELECTRONICS A/S

Omega 5A, Soeften

DK-8382 Hinnerup

Danmark

www.facebook.com/denverelectronics