

DENVER[®]

SKIVSPELARE MED STEREO RADIO

VPR-190



ANVÄNDARMANUAL

ALLE RETTIGHETER FORBEHOLDNES, OPPHAVSRETT DENVER ELECTRONICS
A/S



www.denver-electronics.com

facebook.com/denverelectronics

VARNING

FÖR ATT UNDVIKA BRAND ELLER STÖTAR, ANVÄND INTE DENNA APPARAT MED EN FÖRLÄNGNINGSSLADD ELLER ANNAT UTTAG OM INTE BLADEN HELT KAN FÖRAS IN FÖR ATT UNDVIKA EXPONERING. FÖR ATT FÖREBYGGA RISK FÖR BRAND ELLER ELSTÖTAR SKALL MAN INTE UTSÄTTA DENNA ENHET FÖR REGN ELLER FUKT.

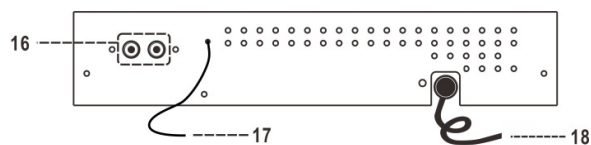
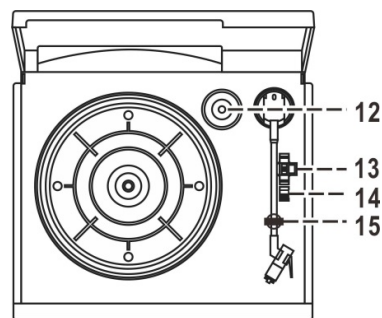
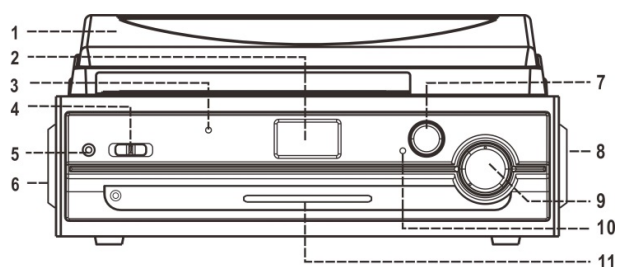
 <p>Blixten med pilhuvudet i en liksidig triangel är avsedd att varna användaren för närvaron av oisolerad "farlig spänning" innanför produktens hölje som kan vara tillräckligt stark för att utgöra en risk för att utsätta människor för elstötar.</p>	<p>FÖRSIKTIGHET</p> <p>RISK FÖR ELSTÖT ÖPPNA INTE</p> <p>VAR FÖRSIKTIG: FÖR ATT FÖRHINDRA RISKEN FÖR ELEKTRISKA STÖTAR, TA INTE BORT LOCKET (ELLER BAKSIDAN). INNEHÅLLER INGA DELAR SOM ANVÄNDAREN KAN UTFÖRA SERVICEUNDERHÅLL PÅ. HÄNVISA SERVICEUNDERHÅLL TILL BEHÖRIG SERVICEPERSONAL.</p>	 <p>Utropstecknet inom en liksidig triangel avses göra användaren uppmärksam på förekomst av viktiga drifts- och underhålls-(service-) anvisningar i skriften som medföljer apparaten.</p>
--	--	---

VIKTIGA SÄKERHETSANVISNINGAR

1. Läs igenom dessa anvisningar
2. Behåll dessa anvisningar
3. Beakta alla varningar.
4. Följ alla instruktioner.
5. Använd inte apparaten i närheten av vatten.
6. Rengör endast med torr trasa.
7. Blockera inte ventilationsöppningarna. Installera i enlighet med dessa anvisningar.
8. Installera inte nära värmekällor såsom element, värmeelement, kaminer eller annan utrustning (inkl. förstärkare) som avger värme.
9. Skydda strömsladden från att någon går på den eller att den kläms och då särskilt vid kontakten, bekvämlighetsfästen, och punkten där de utgår från apparaturen.
10. Använd bara fästen/tillbehör som tillverkaren har specificerat.
11. Koppla ur denna apparat under åskväder eller när den inte används under långa perioder.
12. Överlämna all service till en kvalificerad tekniker. Service krävs när apparaten har skadats på något sätt, om till exempel nätsladden eller kontakten är skadad, vätska har spillts eller föremål har fallit in i apparaten, om apparaten har utsatts för regn eller fukt, inte fungerar normalt, eller har tappats.
13. Denna apparat ska inte exponeras för droppande eller skvättande vatten och inget föremål fyllt med vätska såsom vaser ska placeras på apparaturen.
14. Överbelasta inte vägguttaget. Använd bara strömkällor enligt vad som anges.

KONTROLLERNAS PLACERING

- 1) Dammskydd
- 2) LCD-display
- 3) LED-indikator för ström
- 4) Funktionsbrytare
- 5) 3.5mm Aux In-kontakt
- 6) Vänster Högtalare
- 7) Inställningsratt
- 8) Höger Högtalare
- 9) Ström AV-PÅ/Volymkontrollvred
- 10) FM-stereoindikator
- 11) FM Frekvensvisare med LED-indikator
- 12) 45 RPM Skivanpassare
- 13) Hastighetsväljare för skivspelare
- 14) Auto-stoppreglage
- 15) Hållare för pickupparm
- 16) Linje Ut-uttag (L/R)
- 17) FM-kabelantenn
- 18) AC Strömkabel



ANSLUTNING

1. Anslut strömsladden till ett AC-uttag.
2. Slå på enheten via POWER/VOL-vredet (9) och ström-ledindikatorn (3) tänds. Ditt system är nu redo att spela upp din musik. Se funktionsavsnittet av denna Manual för detaljer.

DRIFT

LYSSNA PÅ RADIO

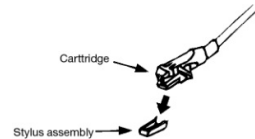
MANUELL SÖKNING

1. Slå på enheten med hjälp av POWER/VOL-ratten (9) och för Funktionsreglaget (4) till TUNER-läget.
2. Vrid TUNING-ratten (7) för att ställa in en radiokanal. FM-frekvensvisaren (11) indikerar befintlig FM-frekvens.
3. Justera POWER/VOL-vredet (9) för att ändra volymnivån.

STEREOGRAMOFON-ANVÄNDNING

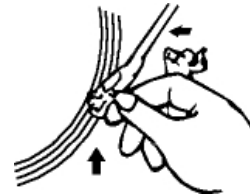
Innan Första Användningen:

- Avlägsna stiftskyddet.
- Se till att pickup-armen är upplåst och fri att göra sig från tonarmstödet innan användning. Lås pickup-armen igen när den inte används.



	SE
	Kassett
	Stiftenhet

1. För Funktionsbrytaren (4) till PHONO-läget.
2. Lyft på skivtallriken dammskydd.
3. Placera skivan på skivtallriken. Använd 45 RPM skivanpassare (12) om du spelar 45 RPM-skivor.
4. Ställ in hastighetsväljare (13) i rätt läge för skivan som du spelar.
5. Lyft på tonarmen från stödet (15) och för den långsamt över skivan. Skivtallriken börjar snurra.
6. Placera pickup-armen på skivan, i positionen som du vill spela från.
7. Vrid på POWER/VOL-ratten (9) för att ändra volym.
8. När tonarmen når slutet av skivan, stoppas uppspelningen automatiskt.
9. För att stoppa uppspelningen manuellt, lyfter du tonarmen från skivan och för tillbaka den till stödet.



OBS: Vissa skivtyper kan ha en auto-stoppta utanför den förinställda gränsen, så skivtallriken kan stoppa innan sista spåret är slut. I detta fall, ställ in auto-stoppreglaget i "OFF" position. Detta låter skivan spela till slutet, men observera att den inte stannar automatiskt. Du måste manuellt höja pickup-armen och sätta tillbaka den i stödet och sedan slå av strömmen för att få skivtallriken att sluta snurra.

AUX-IN-ANSLUTNING

Du kan använda denna enhet för att lyssna på en extern ljudenhet.

Med en 3.5m ljudkabel (medföljer ej), anslut AUX-IN kontakten (5) på denna enhet till ljudutgången på en extern enhet såsom en Skiv/Mp3-spelare.

1. För Funktionsreglaget (4) till AUX-positionen.
2. Starta för att spela upp från din externa ljudenhet.
3. Vrid på POWER/VOL-ratten (9) för att ändra volym.

LINJE UT-ANSLUTNING

Du kan mata ut ljud från denna enhet till ett externt ljudsystem.

Med en RCA-kabel (medföljer ej), ansluter du LINE OUT-kontakter (16) på denna enhet till ljudingången på en extern enhet såsom Hi-Fi/förstärkarsystem.

OBS: Volymkontroll via POWER/VOL-vredet (9) är ogiltigt vid användning av LINE OUT-funktionen.

Observera - Alla produkter är föremål för ändringar utan föregående meddelande. Vi reserverar oss för fel och utelämnanden i handboken.

MED ENSAMRÄTT, UPPHOVSRÄTT DENVER ELECTRONICS A/S

DENVER®

www.denver-electronics.com

CE



Elektriska och elektroniska apparater innehåller material, komponenter och ämnen som kan vara farliga för din hälsa och miljön, om avfallsmaterialet (förbrukad elektrisk och elektronisk utrustning) inte hanteras korrekt.

Elektrisk och elektronisk utrustning markeras med en överkorsad soptunna, så som visas ovan. Denna symbol indikerar att elektrisk och elektronisk utrustning inte ska bortskaffas med hushållsavfallet, utan ska bortskaffas separat.

Alla kommuner har etablerat uppsamlingsställen där elektrisk och elektronisk utrustning och batterier antingen kan lämnas in kostnadsfritt på återvinningsstationer eller hämtas från hushållen. Vidare information finns att tillgå hos din kommuns tekniska förvaltning.

Härmed försäkrar Inter Sales A/S att denna typ av radioutrustning VPR-190 överensstämmer med direktiv 2014/53/EU. Den fullständiga texten till EU-försäkran om överensstämmelse finns på följande webbadress: Ange: www.denver-electronics.com och klicka sedan på IKONEN längst upp på webbsidan. Ange modellnumret: [VPR-190](#)

Ange nu produktsida, och direktivet finns under hämtningar/övriga hämtningar

Driftsfrekvensområde: 88 – 108 MHz
Maximal utgående ström: 8W

DENVER ELECTRONICS A/S

Omega 5A, Soefte

DK-8382 Hinnerup

Danmark

www.facebook.com/denverelectronics