

## Importanti Istruzioni di Sicurezza

1. **Attenzione:** Per ridurre il rischio di scosse elettriche, non rimuovere l'involucro o il retro dell'apparecchio. All'interno, non ci sono parti riparabili dall'utente. Per l'assistenza tecnica rivolgersi a personale qualificato.
2. **Attenzione:** Per evitare incendi o scosse elettriche, non esporre l'apparecchio alla pioggia o all'umidità.
3. Non esporre l'adattatore e il lettore DVD portatile all'acqua (gocce o spruzzi). Nessun oggetto contenente liquidi, per esempio vasi, deve essere posto sull'apparecchio.
4. Tenere il lettore DVD portatile lontano dalla luce solare diretta e lontano da fonti di calore quali termosifoni o stufe.
5. Non ostruire le aperture di ventilazione. Le fessure e le aperture dell'apparecchio consentono la ventilazione. Le aperture non devono mai essere ostruite collocando il lettore DVD portatile su cuscini, divani o su altre superfici simili.
6. Non posizionare il lettore DVD portatile su superfici, supporti, cavalletti, staffe o tavoli instabili. L'unità potrebbe cadere, con conseguenti danni o lesioni.
7. Non collocare mai oggetti pesanti o taglienti sullo schermo LCD o sul telaio dell'apparecchio.
8. Utilizzare solo l'adattatore CA fornito a corredo del lettore DVD portatile. L'utilizzo di qualsiasi altro adattatore invalida la garanzia.
9. L'adattatore CA è utilizzato come dispositivo di sezionamento e deve essere pertanto sempre accessibile.
10. Scollegare l'alimentazione dalla presa di corrente quando l'apparecchio non è in uso.

11. **AVVERTENZE:** Un eccessivo volume del suono proveniente da auricolari o cuffie può causare la perdita dell'udito.



12. **AVVERTENZE:** Utilizzare solo collegamenti/accessori indicati e forniti dal costruttore. Il lettore DVD portatile è alimentato da un adattatore CA. L'adattatore CA è utilizzato come dispositivo di sezionamento e deve essere sempre accessibile.
13. **Avvertenza:** batteria al litio all'interno
14. La batteria integrata inizierà a caricarsi non appena il dispositivo viene collegato all'alimentazione esterna, dopodiché l'indicatore LED diventerà giallo quando è completamente carica.
15. Un'erronea sostituzione delle batterie può causarne l'esplosione. Sostituire le batterie solo con batterie dello stesso tipo o di tipo equivalente.
16. Conservare questo manuale utente per riferimenti futuri.

Questo marchio indica che questo prodotto non dev'essere smaltito con la spazzatura casalinga in tutta Europa. Per prevenire i possibili danni di uno smaltimento incontrollato all'ambiente o alla salute umana, riciclate responsabilmente per promuovere l'utilizzo sostenibile delle materie prime. Per gettare il vostro dispositivo usato, fate uso dei sistemi di raccolta o contattate il rivenditore dove il prodotto è stato acquistato. Loro potranno ritirare il prodotto per riciclarlo in modo sicuro per l'ambiente.



## Norme di sicurezza

### ATTENZIONE

RISCHIO DI SCOSSE ELETTRICHE  
NON APRIRE

- ⚠ Attenzione: Questo lettore video digitale utilizza un sistema laser. L'utilizzo di controlli, regolazioni o l'esecuzione di procedure diverse da quelle specificate possono provocare esposizione a radiazioni pericolose.
- ⚠ Attenzione: Per evitare l'esposizione diretta al fascio laser, non aprire l'involucro dell'apparecchio. La radiazione laser è visibile quando l'apparecchio è aperto.
- ⚠ Attenzione: Non fissare direttamente il raggio laser.
- ⚠ Attenzione: Non installare questo prodotto in uno spazio ristretto, come ad esempio una libreria o simili.
- ⚠ Attenzione: per la porta USB è vietato utilizzare cavi di prolunga con estensione superiore a 250mm.

## N Note sul Copyright:

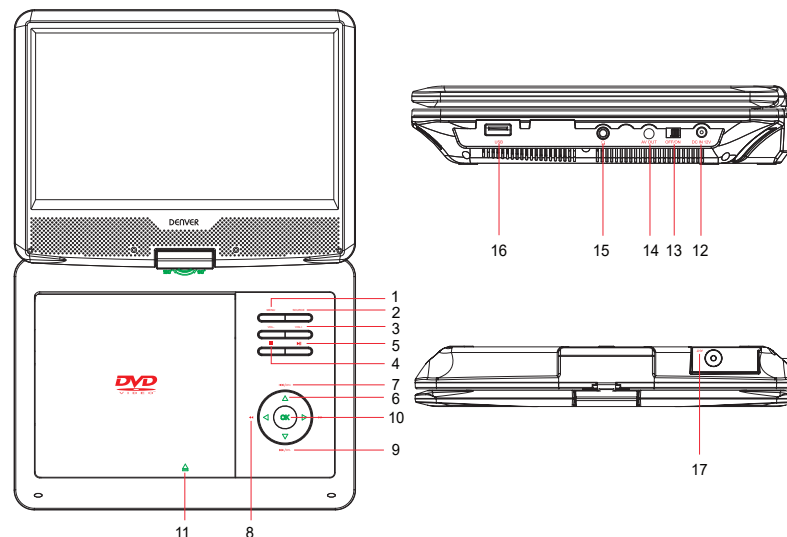
La legge proibisce di copiare, trasmettere, mostrare, diffondere via cavo, riprodurre in pubblico o noleggiare materiale protetto da copyright senza autorizzazione.

Questo prodotto dispone della funzione di protezione dalla copia sviluppato da Macrovision. I segnali di protezione dalla copia sono registrati su alcuni dischi.

Durante la registrazione e la riproduzione, le immagini di questi dischi vengono disturbate. Questo prodotto include una tecnologia di protezione del copyright tutelata da alcuni brevetti USA e da altri diritti di proprietà intellettuale appartenenti a Macrovision Corporation e ad altri titolari. L'uso di questa tecnologia di protezione del copyright deve essere autorizzato da Macrovision Corporation, ed è inteso per l'impiego domestico e per altri contesti limitati, salvo diversa autorizzazione da parte di Macrovision Corporation.

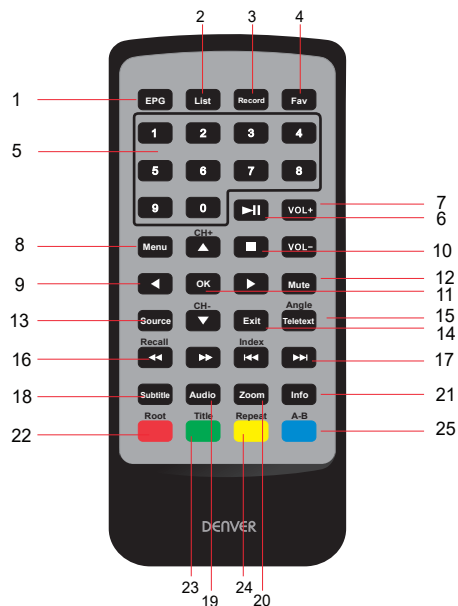
È proibito effettuare operazioni di smontaggio o di retro-ingegnerizzazione.

## Controlli Unità Principale



1. MENU: visualizzazione del menu principale
2. SORGENTE: selezione della modalità operativa (DTV/DVD/USB)
3. VOL-/VOL+: aumento/diminuzione del volume
4. ■: interruzione
5. ▶▶: riproduzione/pausa
6. ▲ / ▼ / ◀ / ▶: pulsanti di navigazione (su/giù/sinistra/destra)
7. ◀◀ ▶▶: file precedente/successivo
8. ◀◀ ▶▶: ricerca indietro/avanti
9. CH-/CH+: canale precedente/successivo
10. OK: conferma
11. ▲: premere per aprire il vano DVD e caricare il disco
12. CC IN 12 V: per il collegamento all'adattatore CA/CC in dotazione o all'adattatore per auto
13. OFF/ON: spegnimento/accensione del dispositivo
14. Uscita AV: uscita AV (solo per la modalità DVD)
15. 🎧: presa auricolare
16. USB: porta USB
17. ANT: porta dell'antenna

## Telecomando



1. EPG: visualizzazione della guida ai programmi TV
2. Elenco: visualizzazione dell'elenco dei canali
3. Registrazione: premere per registrare il programma
4. Fav: mostra l'elenco dei canali preferiti
5. 0~9: selezione di un canale TV specifico
6. **▶||**: riproduzione/pausa
7. VOL+/VOL-: aumento/diminuzione del volume
8. Menu: visualizzazione del menu principale
9. **▲/▼/◀/▶**: pulsanti di navigazione (su/giù/sinistra/destra)
- CH+/CH-: canale precedente/successivo
10. **■**: interruzione
11. OK: conferma
12. Silenzioso: disattivazione dell'audio
13. Sorgente: selezione della modalità operativa (DTV/DVD/USB)
14. Uscita: uscita dallo stato corrente
15. Teletext: visualizza il televideo
- Inquadratura: selezione di un'angolazione diversa

ITA-5

16. **◀◀ ▶▶**: ricerca indietro/avanti

Richiamo: ritorno all'ultimo programma TV

17. **◀◀ ▶▶**: file precedente/successivo

Indice: visualizzazione dell'elenco delle registrazioni

18. Sottotitoli: scelta della lingua dei sottotitoli

19. Audio: scelta della lingua dell'audio

20. Zoom: ingrandimento/riduzione dell'immagine durante la riproduzione

21. Info: Informazioni sul display

22. Root: visualizzazione del menu principale

Pulsante rosso: alcune funzioni specifiche in modalità DVBT

23. Titolo: visualizzazione delle informazioni sul titolo del DVD.

Pulsante verde: alcune funzioni specifiche in modalità DVBT

24. Ripeti: ripetizione del titolo, del capitolo corrente o di entrambi.

Pulsante giallo: alcune funzioni specifiche in modalità DVBT

25. A-B: ripetizione di una parte specifica dal punto A a B, premere di nuovo per annullare la riproduzione ripetuta.

Pulsante blu: alcune funzioni specifiche in modalità DVBT

## Sorgente di ingresso



Premere SOURCE per visualizzare l'elenco delle sorgenti di ingresso.

Premere **▼/▲** per evidenziare la sorgente di ingresso e premere OK per confermare

Premere ESCI per uscire dal menu su schermo. Il menu scompare automaticamente dopo alcuni secondi se non si preme Esci.

ITA-6

## Ricerca TV

Accendere l'unità, selezionare la lingua e il paese dell'OSD e il lettore cercherà automaticamente i canali. In alternativa, premere il pulsante MENU, quindi premere ▼/▲ per selezionare la Sintonizzazione automatica, quindi premere il pulsante OK per avviare la ricerca automatica. Se si desidera interrompere la ricerca automaticamente, premere MENU e ◀ per confermare oppure premere ESCI e ▶ per annullare. Prima di cercare, non dimenticare di collegare l'antenna.

## Registratore TV

Durante la trasmissione di programmi, premere il pulsante RECORD per registrare il programma desiderato e premere ■ per interrompere la registrazione. Prima di registrare il programma, è necessario inserire prima il supporto USB. Il programma registrato verrà salvato nell'USB. Se si desidera guardare un programma già registrato, premendo il pulsante INDEX verrà visualizzato l'elenco delle registrazioni. Inoltre, è possibile passare alla modalità USB per trovare il file di registrazione nella cartella (MSTPVR).

## Supporti USB

Nel menu sorgente, selezionare USB con ▼/▲ e premere il pulsante OK per accedere alla modalità USB.

1. Scegliere Foto, Musica, Film, Testo, premere il pulsante OK per confermare e il pulsante ESCI per tornare.
2. Premere ◀/▶ per selezionare il file desiderato, premere il pulsante RIPRODUCI per iniziare.
3. Dopo aver applicato la modalità di riproduzione, premere il pulsante OK per vedere la barra di controllo e il pulsante ESCI per annullare.

## Funzionamento del menu OSD

Premere il pulsante MENU per aprire il menu principale. Premere il tasto ESCI per salvare ed uscire da tutto il menu.

Premere ◀/▶ per selezionare l'opzione desiderata e premere ▼/▲ per accedere al sottomenu da regolare.

CANALE	<b>Sintonizzazione automatica:</b> ricerca dei canali e dei programmi disponibili.
	<b>Sintonizzazione manuale della DTV:</b> ricerca di canali dalla frequenza corrente.
	<b>Modifica del programma:</b> modifica del programma. Premere il pulsante rosso per eliminare il canale. Premere il pulsante giallo per impostare il canale sullo stato mobile, quindi premere di nuovo per spostarlo nella posizione selezionata. Premere il tasto blu per escludere il canale selezionato. Premere FAV per aggiungere o eliminare il canale nell'elenco dei canali preferiti.
	<b>Informazioni sul segnale:</b> visualizzazione delle informazioni sul segnale del canale corrente, come la qualità e l'intensità del segnale.
	<b>Aggiornamento software (USB):</b> aggiornamento del software.
IMMAGINE	<b>Modalità immagini:</b> evidenziare l'elemento e premere il pulsante OK per accedere al sottomenu.
	<b>Temperatura colore:</b> selezione della temperatura colore desiderata.
	<b>Rapporto d'aspetto:</b> selezione delle proporzioni adatte.
AUDIO	<b>Modalità audio:</b> premere per selezionare il menu audio.
ORA	<b>Orologio:</b> impostazione dell'ora.
	<b>Timer sospensione:</b> selezione dell'ora in cui si desidera che la TV si spenga automaticamente.
	<b>Sospensione automatica:</b> selezione del tempo in ore durante il quale si desidera che il televisore rimanga acceso dopo l'ultima operazione. Annullare questa funzione impostandola su Mai.
	<b>Fuso orario:</b> impostazione del fuso orario.

<b>OPZIONI</b>	<b>Lingua OSD:</b> impostazione della lingua di visualizzazione dell'OSD.
	<b>Lingua audio:</b> impostazione della lingua audio predefinita.
	<b>Lingua sottotitoli:</b> impostazione della lingua predefinita dei sottotitoli.
	<b>Ripristino delle impostazioni predefinite:</b> richiamo delle impostazioni predefinite.
<b>BLOCCO</b>	<b>Blocco di sistema:</b> inserire la password per accedere a questa pagina. La password predefinita è 0000.
	<b>Imposta password:</b> modifica della password.
	<b>Blocco di programma:</b> blocco del programma.
	<b>Parental control:</b> selezionare questa opzione per impostare il livello di controllo parentale su un canale inadatto che viene guardato dai bambini.

## Specifiche

Disco compatibile: DVD+R/RW, DVD-R/RW, CD-DA, CD-R/RW, MP3 e JPEG  
 Sintonizzatore TV digitale DVB-T2-H.265 integrato per canali free-to-air  
 Dimensioni del pannello: 10,1 pollici  
 Risoluzione fotografie: 1024\*600  
 Ingresso: CA 100-240 V (alimentatore adattatore a parete)  
 Fonti di alimentazione: CC 12 V  
 Consumo: < 12 W  
 Temperatura di esercizio: 0~40 °C  
 Dimensioni: 256,2\*189,5\*40,3 mm  
 Peso: circa 1 kg

## Nota

1. La qualità e la velocità per la lettura di fotografie JPEG dipendono dalla risoluzione e dal rapporto di compressione delle foto. Alcune foto JPEG potrebbero non essere riprodotte a causa della qualità e dei formati del disco.
2. Alcuni dischi DVD+R/RW, DVD-R/RW e CD-R/RW potrebbero non essere riprodotti a causa della qualità delle condizioni di masterizzazione.

**N** Nota: Caratteristiche tecniche ed estetiche soggette a cambiamenti previo avviso.

## Adattatore CA/CC

Nome o marchio del produttore, numero di registrazione commerciale e indirizzo	<b>TEKA</b> ® Shenzhen Teka Technology Co., Ltd. 914403007703151648 Address: Building A, No.21, XiFu Road, Red Star Community, SongGang Street Baoan District, Shenzhen, Guangdong Province, 518105. P.R.China
Identificatore del modello	TEKA012-120100EU
Tensione di ingresso	100-240V
Ingresso frequenza CA	50/60Hz
Tensione di uscita	12.0V
Corrente di uscita	1.0A
Potenza di uscita	12.0W
Efficienza attiva media	83,09% a 115V60Hz 83,38% a 230V50Hz
Efficienza a basso carico (10%)	81,63% a 115V 60 Hz 76,43% a 230V 50Hz
Consumo energetico a vuoto	0,044W a 115V 60Hz 0,057W a 230V 50Hz

Nota: tutti i prodotti sono soggetti a modifiche senza preavviso. Non ci riteniamo responsabili di errori e omissioni nel manuale.

TUTTI I DIRITTI RISERVATI, COPYRIGHT DENVER ELECTRONICS A/S

# DENVER®

[www.denver-electronics.com](http://www.denver-electronics.com)

CE



Le apparecchiature elettriche ed elettroniche e le batterie incluse contengono materiali, componenti e sostanze che possono essere pericolose per la salute e per l'ambiente nel caso in cui il materiale di scarto (apparecchiature elettriche ed elettroniche e batterie) non venisse gestito correttamente.

Le attrezzature elettriche o elettroniche e le batterie sono contrassegnate dal simbolo del cassonetto dell'immondizia con una croce sopra che vedete a fianco. Questo simbolo indica che le apparecchiature elettriche ed elettroniche e le batterie non devono essere smaltite separatamente e non con gli altri rifiuti domestici.

È importante che inviate le batterie usate alle strutture appropriate e segnalate. In questo modo le batterie saranno riciclate secondo la normativa e non danneggeranno l'ambiente.

Tutte le città hanno creato stazioni di riciclaggio, siti di smaltimento o punti di raccolta porta a porta dove è possibile conferire gratuitamente le apparecchiature elettriche ed elettroniche e le batterie. Ulteriori informazioni sono disponibili presso l'ufficio tecnico municipale.

Con la presente, Inter Sales A/S dichiara che il tipo di apparecchiatura radio MT-1087T2H è conforme alla direttiva 2014/53/UE. Il testo completo della dichiarazione di conformità EU è disponibile al seguente indirizzo Internet: [www.denver-electronics.com](http://www.denver-electronics.com) quindi fare clic sull'icona di ricerca nella parte superiore del sito Web. Scrivere il numero di modello: MT-1087T2H. Ora inserire la pagina del prodotto e la direttiva rossa si trova sotto download/altri download.

Intervallo di frequenze operative: 177.5~226.5MHz, 474~858MHz

Potenza massima in uscita: < 12W

DENVER ELECTRONICS A/S

Omega 5A, Soeften

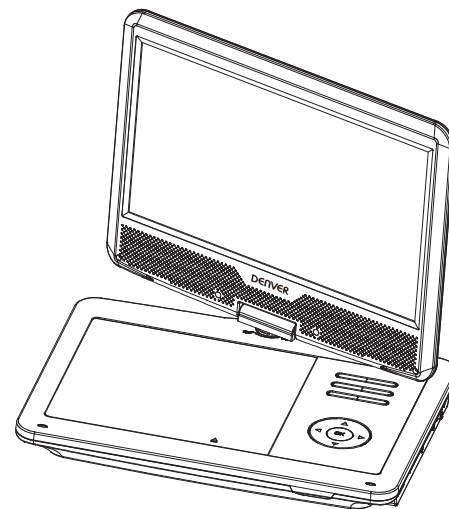
DK-8382 Hinnerup

Danimarca

[www.facebook.com/denverelectronics](http://www.facebook.com/denverelectronics)

ITA-11

# DENVER®



## BRUKSANVISNING MT-1087T2H

## Viktige sikkerhetsinstruksjoner

- 1.Advarsel: Dekselet på baksiden må ikke fjernes, på grunn av repareres av brukeren. Service skal kun utføres av kvalifiserte fagfolk.
- 2.Advarsel: For å forhindre brann eller elektrisk støt, må ikke enheten bli utsatt for regn eller fuktighet.
- 3.Adapteren og den bærbare DVD-spilleren må ikke utsettes for vann (dråper eller sprut) og ingen gjenstander som inneholder væske, som f.eks. vaser, må plasseres oppå enheten.
- 4.Hold den bærbare DVD-spilleren borte fra direkte sollys og varmekilder, som f.eks. radiatorer og ovner.
- 5.Ventilasjonsåpningene må ikke dekkes til. Åpningene på enheten er der for ventilering. Åpningene må ikke blokkere ved å plassere den bærbare DVD-spilleren på en pute, sofa eller annen lignende overflate.
- 6.Den bærbare DVD-spilleren må ikke plasseres på ustabil underlag, stativ, brakett eller bord. Enheten kan falle, som kan resultere i mulig skade eller personskade.
- 7.Plasser aldri tunge eller skarpe gjenstander på LCD-panelet eller rammen.
- 8.Bruk kun den inkluderte vekselstrømadapter sammen med den bærbare DVD-spilleren. Bruk av annen adapter vil gjøre garantien ugyldig.
- 9.Stikkkontakten til vekselstrømadapteren brukes som frakoblingsenhet, denne skal alltid være lett tilgjengelig.
- 10.Dra ut stikkkontakten når enheten ikke er i bruk.
- 11.ADVARSEL: Overdreven lyd fra øretelefoner eller hodetelefoner kan forårsake hørselskader.



- 12.ADVARSEL: Bruk kun vedlegg/tilbehør spesifisert levert av produsenten, den bærbare DVD-spilleren brukes med vekselstrømadapter, vekselstrømadapteren brukes som frakoblingsenhet, frakoblingsenheten skal være lett tilgjengelig.
13. Advarsel: Litiumbatteri inne
14. Det integrerte batteriet vil begynne å lade så snart enheten er koblet til en ekstern strømkilde, og LED-indikatoren vil lyse gult når batteriet er fulladet.
15. Fare for eksplosjon hvis batteriet byttes på feil måte. Batteriet må kun erstattes med et batteri av samme eller tilsvarende type.
16. Ta vare på denne brukerhåndboken for senere bruk.

Denne markeringen indikerer at produktet i EU-området ikke skal kasseressammen med husholdningsavfall. For å hindre mulig skade på miljøet eller menneskelig helse, resirkuler forsvarlig for å fremme bærekraftig gjenbruk av materielle ressurser. For å returnere en brukt enhet, bruk retur- og innsamlingssystemene eller kontakt forhandleren der produktet ble kjøpt. De kan resirkulere produktet på en miljømessig trygg måte.



## Forholdsregler for sikkerhet

### ADVARSEL

FARE FOR ELEKTRISKSTØT  
MÅ IKKE ÅPNES

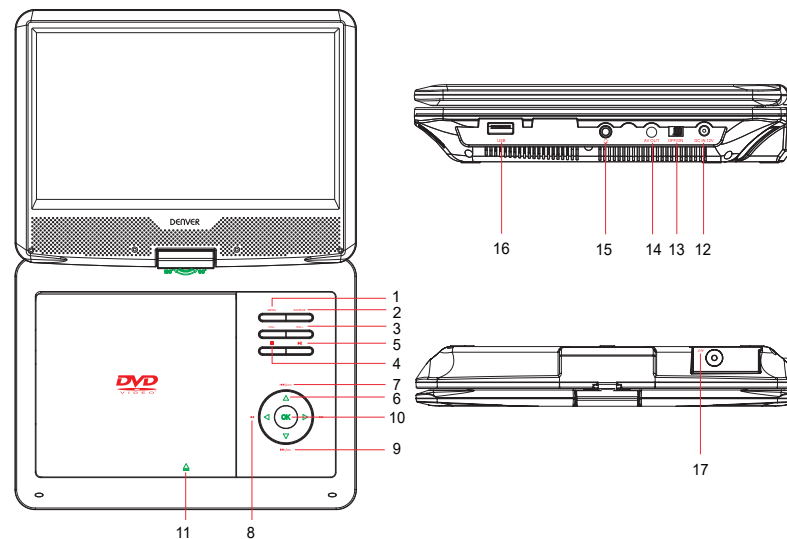
- ⚠ Advarsel: Denne digitale videoplatespiller benytter et lasersystem. Bruk av kontroller, justeringer eller fremgangsmåte annet enn de som er spesifisert her kan resultere i eksponering for farlig stråling.
- ⚠ Advarsel: Kabinettet må ikke åpnes for å forhindre eksponering av laserstråle. Synlig laser når den er åpen.
- ⚠ Advarsel: Kikk aldri direkte på laserstrålen.
- ⚠ Forsiktig: Dette produktet må ikke installeres på et lukket sted som en bokhylle eller lignende plasseringer.
- ⚠ Advarsel: det er ulovlig å bruke USB-skjøteledning lengre enn 250 mm som USB-port.

### **N** Merknader til opphavsretten:

Det er forbudt ved lov å kopiere, kringkaste, fremvise, kringkaste via kabel, spille offentlig eller leie ut kopibeskyttet materiale uten tillatelse.

Dette produktet inneholder kopibeskyttelsefunksjon utviklet av Macrovision. Noen plater inneholder kopibeskyttelses signaler. Når du spiller inn eller spiller av bilder på disse platene, vil bildelyd dukke opp. Dette produktet inneholder teknologi for kopibeskyttelse som er beskyttet av patenter i USA og andre rettigheter til intellektuell eiendomsrettigheter tilhørende Macrovision Corporation og andre rettighetnehavere. Bruk av denne kopibeskyttelsesteknologien må autoriseres av Macrovision Corporation, og er beregnet til bruk i private hjem og begrenset visning, med mindre annet er spesifisert av Macrovision Corporation. Omvendt utvikling eller demontering er forbudt.

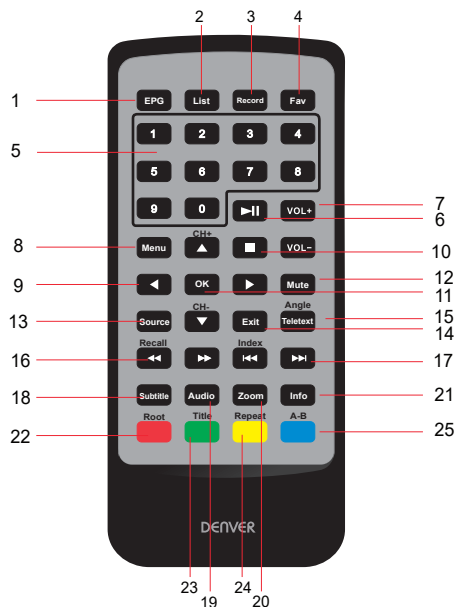
## Hovedenhet kontroller



1. MENY: Vis hovedmenyen
2. KILDE: Velg bruksmodus (DTV/DVD/USB)
3. VOL-/VOL+: Volum ned/opp
4. ■: Stopp
5. ||: Spill/pause
6. ▲ / ▼ / ◀ / ▶: Navigasjonsknapper (opp/ned/venstre/høyre)
7. ◀▶: Forrige / Neste fil
8. ◀▶: Søke framover / bakover
9. CH-/CH+: Går opp eller ned i kanalene
10. OK: for å bekrefte
11. ▲: Trykk for å åpne CD-avdelingen hvor du kan lade CD-platen
12. DC IN 12V: Her kan du koble til strømadapteren eller biladapteren
13. AV/PÅ: Slår enheten av og på
14. AV OUT: AV-utgang (kun for DVD-modus)
15. 🎧: Hodetelefonutgang
16. USB: USB-port
17. ANT: Antenneport



## Fjernkontroll



1. EPG: Viser TV-guiden
2. Liste: Viser listen med de ulike kanalene
3. Ta opp: Trykk for opptak av programmet
4. Fav: Viser listen med favorittkanalene
5. 0~9: Velg spesifikk TV-kanal
6. **||**: Spill/pause
7. VOL+/VOL-: Volum opp/ned
8. Meny: vis hovedmenyen
9. **▲/▼/◀/▶**: Navigasjonsknapper (opp/ned/venstre/høyre)  
CH+/CH-: Går opp eller ned i kanalene
10. **■**: Stopp
11. OK: for å bekrefte
12. Dempe: deaktiverer lyden
13. Kilde: Velg bruksmodus (DTV/DVD/USB)
14. Gå ut: Går ut av den aktuelle statusen
15. Tekst-TV: Viser tekst-TV
16. Vinkel: Velg en annen vinkel

NOR-5

16. **◀▶**: Søke framover / bakover  
Kalle tilbake: Kaller tilbake forrige TV-program

17. **◀◀▶▶**: Forrige / Neste fil

Indeks: Viser opptakslisten

18. Teksting: Velg språk for teksting

19. Audio: Velg lyd språk

20. Zoom: For å zoome inn/ut på bildet under avspillingen

21. Info: Viser informasjon

22. Rot: Viser rotmenyen

Rød knapp: En funksjon som er spesifikk for DVBT-modusen

23. Tittel: Velg å vise tittelinformasjonen for DVD'en.

Grønn knapp: En funksjon som er spesifikk for DVBT-modusen

24. Gjenta: Velger du dette alternativet, vil tittlen, kapitlet, eller begge, gjentas.

Gul knapp: En funksjon som er spesifikk for DVBT-modusen

25. A-B: Denne funksjonen brukes for å gjenta avspillingen av et avsnitt mellom punkt A og B. Trykk igjen for å avbryte gjentagelsen av avspillingen.

Blå knapp: En funksjon som er spesifikk for DVBT-modusen

## Inngangskilde



Trykk på SOURCE for å vise listen med de forskjellige inngangskilder.

Trykk på **▼/▲** for å markere inngangskilden, og trykk på OK for å bekrefte.

Trykk på EXIT for å gå ut av skjermmenyen. Menyen vil også forsvinne automatisk etter noen sekunder, selv om du ikke trykker på Exit.

NOR-6

## TV-søk

Slå på enheten, velg OSD-språk og land. Spiller vil automatisk søke etter kanalene. Du kan også trykke på MENU-knappen, og trykke på ▼/▲ for å velge Auto Tuning, og trykke på OK-knappen for å starte et automatisk søk. Hvis du vil avbryte det automatiske søket, trykk på ◀ for å bekrefte, eller trykke EXIT og ▶ for å avbryte. Før du starter søket, må du huske å koble til antennen.

## TV-opptak

Under kringkastingen av programmer, kan du trykke på RECORD-knappen for å ta opp et program som du liker, og trykke på ■ -knappen for å stoppe opptaket. Før du starter opptaket, må du sette inn en minnepinne i USB-porten. Programmet du tar opp vil lagres via USB-porten. For å se programmet som du tidligere har tatt opp, trykk på INDEX-knappen. Du vil få opp en liste med alle opptakene. Du kan også bytte til USB-modus for å finne opptaksfilen i mappa (MSTPVR).

## USB-media

I kildemenyen, velg USB med ▼/▲ -knappen, og trykk på OK-knappen for å gå inn i USB-modus.

1. Velg Foto, Musikk, Film, Tekst, trykk på OK for å bekrefte, trykk EXIT for å gå tilbake.
2. Trykk på ◀/▶ for å velge en fil, trykk på PLAY-knappen for å starte avspillingen.
3. Etter at du er inne i avspillingsmodus, trykk på OK-knappen som du vil se i kontroll-baren, trykk på EXIT for å avbryte.

## Bruk av OSD-menyen

Trykk på MENU-knappen for å få opp hovedmenyen. Trykk på EXIT-knappen for å lagre og for å gå ut av alle menyene.

Trykk på ◀/▶ knappen for å velge det alternativet du ønsker, og trykk på ▼/▲ knappen for å gå inn i en undermeny hvor du vil gjøre justeringer.

CHANNEL	<b>Auto-tuning:</b> Søker etter tilgjengelige kanaler og programmer
	<b>DTV manuell tuning:</b> Søker etter kanaler i et angitt frekvensområde
	<b>Programredigering:</b> Redigerer programmet Trykk på den røde knappen for å slette kanalen. Trykk på den gule knappen for å bestemme at kanalen skal flyttes, og trykk en gang til for å flytte den til den valgte posisjonen. Trykk på den blå knappen for å hoppe over den valgte kanalen. Trykk på FAV for å legge til en kanal til favorittlisten din, eller for å slette en fra denne listen.
	<b>Signalinformasjon:</b> Her får du informasjon og den aktuelle kanalen, som for eksempel signalstyrke og signalkvalitet.
	<b>Programvareoppdatering (USB):</b> Foretar en oppdatering av programvaren.
BLIDE	<b>Bildemodus:</b> Marker elementet, og trykk på OK for å gå inn i undermenyen.
	<b>Fargetemperatur:</b> Velg den fargetemperaturen du synes er behagelig for deg.
	<b>Bildesideforhold:</b> Velg sideforholdet du ønsker å bruke.
LYD	<b>Lydmodus:</b> Trykk for å velge lydmenyen.
TID	<b>Klokke:</b> Stiller inn klokken
	<b>Innsøvningsfunksjon:</b> Velg tidspunktet du ønsker TV'en din skal slå av automatisk.
	<b>Auto Søvn:</b> Angi i antall timer, hvor lenge du ønsker at TV'en skal stå på etter din siste betjening. Velg innstillingen Aldri for å avbryte.
	<b>Tidssone:</b> Stiller inn tidssonen.

ALTERNATIV	<b>Skjermvisningsspråk:</b> Definerer OSD-meny språket
	<b>Lydspråk:</b> Definerer standard lydspråk
	<b>Undertekstspråk:</b> Definerer standard språk for teksting
	<b>Gjenopprett fabrikkinnstillinger:</b> Gjenoppretter standard innstillingene
LÅS	<b>Låse systemet:</b> Tast passordet for å komme inn på denne siden. S tandard-passordet er 0000
	<b>Opprett passord:</b> Bytt passord
	<b>Blokkere program:</b> Låser programmet
	<b>Foreldrelås:</b> Bruk denne funksjonen for å definere foreldrelåsen slik at enkelte kanaler ikke kan sees av barn.

## Spesifikasjoner

Kompatible plater: DVD+R/RW, DVD-R/RW, CD-DA, CD-R/RW, MP3, JPEG  
 Integrrert DVB-T2-H. 265 digital TV-tuner for mottak av gratis TV-kanaler  
 Panelstørrelse: 10,1 tommer  
 Bildeoppløsning: 1024\*600  
 Inngang: AC 100-240V (veggadapter for strømkontakt)  
 Strømkilde: DC 12V  
 Strømforbruk: < 12W  
 Brukstemperatur: 0~40 °C  
 Mål: 256,2\*189,5\*40,3mm  
 Vekt: ca. 1 kg

## Merk

1. Kvaliteten og hastigheten under avlesning av JPEG-bildene er avhengig av bildenes oppløsning og kompresjonsrate. Enkelte JPEG-bilder vil kanskje ikke kunne leses på grunn av deres kvalitet og format.
2. Enkelte DVD+R/RW, DVD-R/RW, og CD-R/RW plater vil kanskje ikke spilles av på grunn av manglende kvalitet under brenningen av platen.

**N** Merk: Design og spesifikasjoner kan endres uten forvarsel.

## AC / DC adapter

Produsentens navn eller varemerke, registreringsnummer og adresse	<b>TEKA</b> ® Shenzhen Teka Technology Co., Ltd. 914403007703151648 Address: Building A, No.21, XiFu Road, Red Star Community, SongGang Street Baoan District, Shenzhen, Guangdong Province, 518105. P.R.China
Modell-identifikasjon	TEKA012-1201000EU
Inngangsspenning	100-240V
Inngang AC frekvens	50/60Hz
Utgangsspenning	12.0V
Utgangsstrøm	1.0A
Utgangseffekt	12.0W
Gjennomsnittlig aktiv effektivitet	83,09% ved 115V60Hz 83,38% ved 230V50Hz
Effektivitet ved lav ladning (10%)	81,63% ved 115V 60 Hz 76,43% ved 230V 50Hz
Strømforbruk i ubelastet tilstand	0,044W ved 115V 60Hz 0,057W ved 230V 50Hz

Vennligst merk at vi kan gjøre endringer på alle våre produkter uten forvarsel.  
Vi tar forbehold om eventuelle feil og mangler i denne manualen.

MED ENERETT, OPPHAVSRETT DENVER ELECTRONICS A/S

# DENVER®

[www.denver-electronics.com](http://www.denver-electronics.com)

CE



Elektrisk og elektronisk utstyr og batterier inneholder materialer, komponenter og stoffer som kan være farlige for helse og miljø hvis avfallet (kasserte elektriske og elektroniske produkter og batterier) ikke håndteres riktig.

Elektrisk og elektronisk utstyr og batterier er merket med en søppelbøtte med kryss over, som vist ovenfor. Dette symbolet betyr at elektrisk og elektronisk utstyr og batterier ikke må kastes sammen med annet husholdningsavfall, men skal avhendes separat.

Det er viktig at du som sluttbruker kvitter deg med dine brukte batterier på en korrekt måte. På denne måten kan du være sikker på at batteriene blir resirkulert i henhold til lovverket, og ikke skader miljøet.

Alle byer har egne systemer for avfallshåndtering. Elektrisk og elektronisk utstyr og batterier kan enten leveres inn gratis til gjenvinningsstasjoner og andre innsamlingssteder eller bli hentet direkte fra husholdningene. Du kan få mer informasjon fra de lokale myndighetene i byen din.

Hermed erklærer Inter Sales A/S at radioutstyrstypen MT-1087T2H er i overensstemmelse med direktiv 2014/53/EU. EU-overensstemmelseserklæringens fulle tekst kan man finne på følgende internettside: [www.denver-electronics.com](http://www.denver-electronics.com), og klikk deretter på søkeikonet øverst på nettsiden. Legg inn modellnummeret: MT-1087T2H. Gå deretter til produktsiden, så finner du RED-direktivet under nedlastinger/andre nedlastinger.

Operativt frekvensområde: 177.5~226.5MHz, 474~858MHz

Maks. utgangseffekt: < 12W

DENVER ELECTRONICS A/S

Omega 5A, Soefte

DK-8382 Hinnerup

Danmark

[www.facebook.com/denverelectronics](http://www.facebook.com/denverelectronics)