

# Viktiga säke hetsanvisningar

1. Varning: För att minska risken för el-schocker avlägsna inte skyddet på baksidan. Det finns inga delar invändigt som kan underhållas av användaren. För service kontakta kvalificerad personal.
2. Varning: För att undvika brand och el-schocksrisker, utsatt inte enheten för regn eller fukt.
3. Utsatt inte adaptorn och enheten för vatten (dropp eller stänk) och inga föremål innehållande vätska, t.ex. vaser ska placeras på enheten.
4. Håll enheten borta från direkt solljus och varma källor som element eller ugnar.
5. Blockera inte ventilationsöppningarna. Springor och öppningar på enheten är för ventilation av enheten. Öppningarna ska aldrig blockeras genom att placera din portabla på en kudde, soffa eller liknande ytor.
6. Placera inte enheten på ostabil vagn, ställning, tripod, hållare eller bord. Enheten kan ramla ner med skador som resultat.
7. Placera aldrig tunga eller skarpa föremål på LCD panelen eller ramen.
8. Använd endast den medföljande adaptorn till enheten. Att använda någon annan adapter gör din garanti ogiltig.
9. Kontakten på AC adaptorn används som avkopplingsenhet, avkopplingsenheten ska bevaras och vara tillgänglig och funktionsduglig.
10. Dra ut kontakten från vägg uttaget när enheten inte används.

11. VARNING: Onormalt hög ljud volym från hörlurar eller öronsnäckor kan medföra förlorad hörsel.



12. VARNING: Använd extrautrustning/tillbehör enligt tillverkarens specifikationer, enheten levereras med AC adapter, adaptorn används som bortkopplingsenhet, den ska alltid vara funktionsklar.
13. Varning: Litiumbatteri inuti
14. Det inbyggda batteriet börjar laddas när enheten ansluts till en extern strömförsörjning och LED-indikatorn lyser gult när det är fulladdad.
15. Vid felaktigt batteribyte föreligger risk för explosion. Ersätt batteriet med ett batteri av samma eller likvärdig typ.
16. Förvara denna bruksanvisning för framtida referens.

Denna symbol betyder att denna produkt ska slängas separat från annat hushållsavfall. Detta gäller inom hela EU. Till förebyggande av skada på miljö och hälsa på grund av oriktig avfallshantering, ska denna produkt källsorteras för att främja hållbar återanvändning av naturliga resurser. För att återlämna kasserad produkt, vänligen vänd till kommunens avfallshantering, eller kontakta försäljaren. De tar hand om en säker och miljövänlig återvinning av denna produkt.



# Säkerhetsåtgärder

## VARNING

RISK FÖR EL-SCHOCK  
ÖPPNA INTE

- ⚠ Varning: Denna digitala videospelare innehåller ett laser system. Användning av kontroller, justeringar eller prestanda processer andra än vad som beskrivs häri kan medföra exponering för farlig strålning.
- ⚠ Varning: För att förhindra exponering för laserstrålen, öppna inte inneslutningen. Synlig laserstrålning vid öppnandet.
- ⚠ Varning: Stirra aldrig direkt in i laserstrålen.
- ⚠ FÖRSIKTIGHET: Placera inte denna produkt på en trång plats som en bokhylla eller liknande enhet.
- ⚠ Varning: en USB förlängningskabel på mer än 250mm är förbjudit att använda för USB porten.

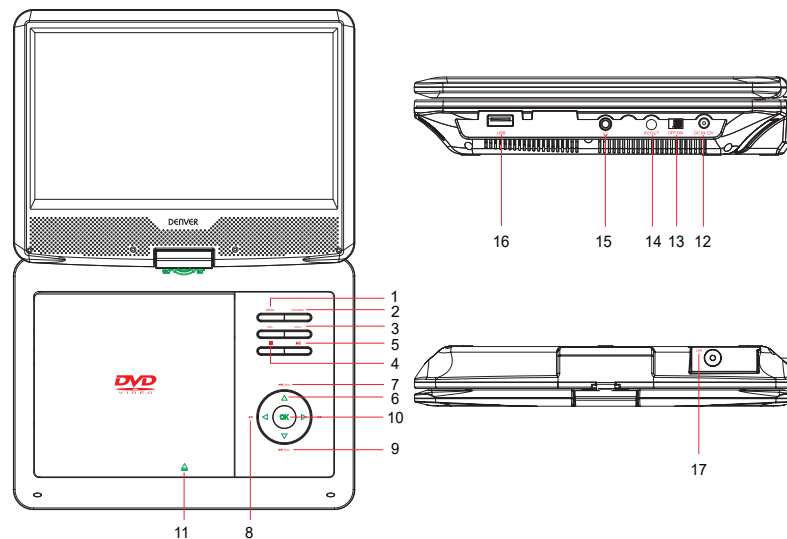
## Noteringar om copyrights:

Det är i lag förbjudet att kopiera, sända, visa, sända via kabel, spela publikt eller hyra ut copyright material utan tillstånd. Denna produkts egenskaper är copyright skyddade funktioner utvecklade av Macrovision. Copy skyddade signaler finns inspelade på vissa skivor.

När du spelar och spelar in dessa filmer från dessa skivor hörs ett oljud. Denna produkt innehåller copyright skyddad teknologi som är skyddad av krav från USA.

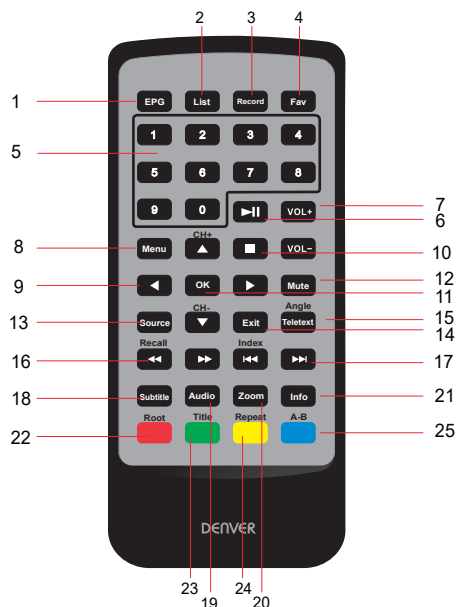
Patent och annan intellektuell egendom ägd av Macrovision Corp. och andra ägare. Användning av dess copyright skyddad teknologi måste godkännas av Macrovision Corp och är avsedd för hem och annan begränsad visning om inte annat godkänns av Macrovision Corp. Omvänd konstruktion och demontering är förbjudet.

## Huvudenhetens kontroller



1. MENY: Visa huvudmenyn
2. KÄLLA: Välj driftläge (DTV/DVD/USB)
3. VOL-/VOL+: Volym ned/upp
4. ■ : Stopp
5. ►|| : Spela upp/pausa
6. ▲/▼/◀/▶: Navigeringsknappar (upp/ned/vänster/höger)
7. ◀▶ : Föregående-/nästa fil
8. ◀▶ : Sök bakåt/framåt
9. CH-/CH+: För att byta kanal
10. OK: för att bekräfta
11. ▲ : Tryck för att öppna DVD-facket för att lägga i skivan
12. DC IN 12 V: För att ansluta till den medföljande AC/DC-adaptorn eller en biladapter
13. AV/PÅ: Slå på/stäng av enheten
14. AV-UT: AV-ut (endast för DVD-läge)
15. 🎧 : Hörlursuttag
16. USB: USB-port
17. ANT: Antennport

## Fjärrkontroll



1. EPG: Visa TV-programguiden
2. Lista: Visa kanallistan
3. Inspelning: Tryck för att spela in programmet
4. Fav: Visa listan över favoritkanaler
5. 0–9: Välj en specifik TV-kanal
6. **▶||** : Spela upp/pausa
7. VOL+/VOL-: Öka/minska volym
8. Meny: visa huvudmenyn
9. **▲/▼/◀/▶**: Navigeringsknappar (upp/ned/vänster/höger)
- CH+/CH-: Byt kanal
10. **■** : Stopp
11. OK: för att bekräfta
12. Tysta:tysta ljudet
13. Källa:Välj driftläge (DTV/DVD/USB)
14. Avsluta: Avsluta nuvarande status
15. Text-TV: visa text-TV
- Vinkel: Välj en annan vinkel

SWE-5

16. **◀◀▶▶** : Sök bakåt/framåt

Återkalla: Tillbaka till det senaste TV-programmet

17. **◀◀▶▶** : Föregående-/nästa fil

Index: Visa listan med skivor

18. Undertext: Välj undertextens språk

19. Ljud: Välj ljudspråk

20. Zoom: För att zooma in/ut bilden under uppspelningen

21. Info: Visa information

22. Rot: Visa rotmeny

Röd knapp: en specifik funktion i DVBT-läge

23. Titel: Välj för att visa DVD-titelinformationen.

Grön knapp: en specifik funktion i DVBT-läge

24. Upprepa: Välj för att upprepa den aktuella titeln, kapitlet eller både och.

Gul knapp: en specifik funktion i DVBT-läge

25. A-B: Välj för att upprepa en viss del från punkt A till B. Tryck på den igen för att avbryta upprepad uppspelning.

Blå knapp: en specifik funktion i DVBT-läge

## Ingångskälla



Tryck på SOURCE för att visa en lista över ingångskällor.

Tryck på **▼/▲** för att markera ingångskällan och tryck på OK för att bekräfta

Tryck på EXIT för att lämna skärmmeny. Menyn försvinner också automatiskt efter ett par sekunder utan att trycka på Exit.

SWE-6

## TV-sökning

Slå på enheten och välj OSD-språk samt land. Enheten söker efter kanaler automatiskt. Eller tryck på MENU-knappen och sedan på ▼/▲ för att välja Automatisk justering. Tryck sedan på OK-knappen för att starta en automatisk sökning. Tryck på MENU-knappen om du vill sluta söka automatiskt och sedan ◀ för att bekräfta. Eller tryck på EXIT och ▶ för att avbryta. Glöm inte att ansluta antennen innan du söker.

## TV-inspelare

Tryck på RECORD-knappen medan du tittar på ett program för att spela in det du vill och tryck på ■ -knappen för att stoppa inspelningen. Sätt in USB-minnet innan du spelar in ett program för att spara det på USB-minnet. Tryck på INDEX-knappen om du vill titta på det program som redan har spelats in. Inspelningslistan visas och du kan även växla till USB-läge för att hitta inspelningsfilen i mappen (MSTPVR).

## USB-media

Välj USB med ▼/▲ -knappen i källmenyn och tryck på OK-knappen för att gå in i USB-läge.

1. Välj Foto, Musik, Film, Text och tryck sedan på OK-knappen för att bekräfta eller EXIT för att gå tillbaka.
2. Tryck på ◀/▶ för att välja den fil du vill använda och tryck på PLAY-knappen för att starta.
3. När du har startat uppspelningsläget kan du trycka på OK-knappen för att se kontrollfältet. Tryck på EXIT-knappen för att avbryta.

## Styra OSD-menyn

Tryck på MENU-knappen för att öppna huvudmenyn. Tryck på EXIT-knappen för att spara och avsluta alla menyer. Tryck på ◀/▶ -knappen för att välja önskat alternativ och tryck på ▼/▲ -knappen för att öppna undermenyer och justera.

KANAL	<b>Auto-inställning:</b> Sök efter tillgängliga kanaler och program
	<b>Manuell DTV-kanalsökning:</b> Sök kanaler från den aktuella frekvensen
	<b>Programredigering:</b> Redigera programmet Tryck på den röda knappen för att radera kanalen. Tryck på den gula knappen för att ställa in kanalen i rörligt tillstånd och tryck sedan igen för att flytta den till den valda positionen. Tryck på blåa knappen för att hoppa över den valda kanalen. Tryck på FAV för att lägga till eller ta bort kanalen i din favoritlista.
	<b>Signalinformation:</b> Visa signalinformationen för den aktuella kanalen såsom signalkvalitet och -styrka.
	<b>Programuppdatering (USB):</b> Uppdatera programvaran.
BILD	<b>Bildläge:</b> Markera posten och tryck på OK-knappen för att gå till undermenyn.
	<b>Färgtemperatur:</b> Välj en färgtemperatur som du känner dig bekväm med.
	<b>Bildförhållande:</b> Välj lämpligt bildförhållande.
LJUD	<b>Ljudläge:</b> Tryck för att välja ljudmenyn.
TID	<b>Klocka:</b> Ställ in klockan
	<b>Timer för vänteläge:</b> Välj vid vilken tid du vill att TV:n ska automatiskt stängas av.
	<b>Automatiskt vänteläge:</b> Välj den tid i timmar du vill att TV:n ska förbli på efter din sista användning. Avbryt det genom att ställa in det på Aldrig.
	<b>Tidszon:</b> Ställ in tidszonen.

ALTERNATIV	<b>OSD-språk:</b> Ställ in OSD-språk
	<b>Ljudspråk:</b> Ställ in det förinställda ljudspråket
	<b>Undertextens språk:</b> Ställ in undertextens förinställda språk
	<b>Återställ till fabriksinställningar:</b> Återkalla standardinställningen
BLOCKERA	<b>Låssystem:</b> Ange lösenordet för att komma in på den här sidan. Det förinställda lösenordet är 0000
	<b>Ställ in lösenord:</b> Ändra lösenordet
	<b>Blockera program:</b> Lås programmet
	<b>Föräldrahandledning:</b> Ange det här alternativet för att ställa in nivån på föräldrahandledningen till någon olämplig kanal som tittas på av barn.

## Specifikationer

Kompatibel skiva: DVD+R/RW, DVD-R/RW, CD-DA, CD-R/RW, MP3, JPEG  
 Inbyggd DVB-T2-H.265 digital TV-mottagare för kostnadsfria kanaler  
 Skärmstorlek: 10,1 tum  
 Bildupplösning: 1024 x 600  
 Ingång: AC 100–240 V (strömkällan är en väggadapter)  
 Strömkälla: DC 12 V  
 Strömförbrukning: < 12 W  
 Drifttemperatur: 0–40 °C  
 Mått: 256,2 x 189,5 x 40,3 mm  
 Vikt: cirka 1 kg

## Obs

1. Kvaliteten och hastigheten för att läsa JPEG-bilder beror på dess upplösning och komprimeringsförhållande. Vissa JPEG-bilder kanske inte visas på grund av dess kvalitet och format.
2. Vissa DVD+R/RW-, DVD-R/RW- och CD-R/RW-skivor kanske inte spelas upp på grund av kvaliteten när de skrevs.

Observera: Design och specifikationer är föremål förändringar utan föregående meddelande.

## AC/DC-adapter

Tillverkarens namn eller varumärke, kommersiellt registreringsnummer samt adress	<b>TEKA</b> ® Shenzhen Teka Technology Co., Ltd. 914403007703151648 Address: Building A, No.21, XiFu Road, Red Star Community, SongGang Street Baoan District, Shenzhen, Guangdong Province, 518105, P.R.China
Modellidentifierare	TEKA012-1201000EU
Inspänning	100-240V
Inmatningens AC-frekvens	50/60Hz
Utspänning	12.0V
Utström	1.0A
Uteffekt	12.0W
Genomsnittlig aktiv effektivitet	83,09% vid 115V60Hz 83,38% vid 230V50Hz
Effektivitet vid låg belastning (10 %)	81,63% vid 115V 60 Hz 76,43% vid 230V 50Hz
Strömförbrukning utan belastning	0,044W vid 115V 60Hz 0,057W vid 230V 50Hz

Observera - Alla produkter är föremål för ändringar utan föregående meddelande. Vi reserverar oss för fel och utelämnanden i handboken.

ALLA RÄTTIGHETER RESERVERADE, UPPHOVSRÄTT DENVER ELECTRONICS A/S

# DENVER®

[www.denver-electronics.com](http://www.denver-electronics.com)

CE



Elektrisk och elektronisk utrustning och tillhörande batterier innehåller material, komponenter och ämnen som kan vara skadliga för hälsan och miljön om avfallet (kasserad elektrisk och elektronisk utrustning och batterier) inte hanteras korrekt.

Elektrisk och elektronisk utrustning och batterier markeras med den överkorsade symbolen för papperskorg, som visas ovan. Denna symbol visar att elektrisk och elektronisk utrustning och batterier inte bör slängas tillsammans med annat hushållsavfall, utan ska istället slängas separat.

Som slutanvändare är det viktigt att du lämnar in dina använda batterier i en för ändamålet avsedd anläggning. På det viset säkerställer du att batterierna återvinns lagenligt och att de inte skadar miljön.

Alla kommuner har etablerat uppsamlingsställen där elektrisk och elektronisk utrustning och batterier antingen kan lämnas in kostnadsfritt i återvinningsstationer eller hämtas från hushållen. Vidare information finns att tillgå hos din kommuns tekniska förvaltning.

Härmed försäkrar, Inter Sales A/S att denna typ av radioutrustning MT-1087T2H överensstämmer med direktiv 2014/53/EU. Den fullständiga texten till EU-försäkran om överensstämmelse finns på följande webbadress: [www.denver-electronics.com](http://www.denver-electronics.com) och klicka sedan på sök IKON på toppen av webbplatsen. Skriv modellnummer: MT-1087T2H. Ange produktsida, och direktiv i rött finns under hämtningar/andra hämtningar.

Driftsfrekvensområde: 177.5~226.5MHz, 474~858MHz

Maximal utgående ström: < 12W

DENVER ELECTRONICS A/S

Omega 5A, Soeften

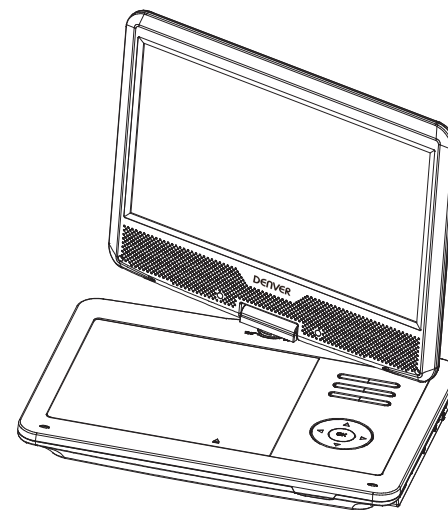
DK-8382 Hinnerup

Danmark

[www.facebook.com/denverelectronics](http://www.facebook.com/denverelectronics)

SWE-11

# DENVER®



## INSTRUKCJA OBSŁUGI MT-1087T2H

## Ważne Wskazówki Bezpieczeństwa

1. Ostrzeżenie: Dla minimalizacji ryzyka porażenia elektrycznego nie zdejmować pokrywy (lub tyłu). Nie ma wewnątrz części podlegającej serwisowi użytkownika. Naprawy zlecaj wykwalifikowanemu serwisowi.
2. Ostrzeżenie: Aby zapobiec pożarowi i porażeniu elektrycznemu, proszę nie wystawiać tego urządzenia na deszcz lub wilgoć.
3. Zasilacz i przenośny odtwarzacz DVD nie mogą być narażone na kapanie wody lub jej rozbryzgi a przedmioty napełniane cieczą, takie jak, wazony nie powinny być na urządzeniu stawiane.
4. Przenośny odtwarzacz DVD trzymać z dala od bezpośredniego oświetlenia słonecznego i źródeł ciepła, takich jak radiator lub piec.
5. Nie zasłaniać otworów wentylacyjnych. Szczeliny i otwory urządzenia są przewidziane dla wentylacji. Otwory nigdy nie powinny być blokowane, przez położenie przenośnego odtwarzacza DVD na poduszce, kanapie lub innej podobnej powierzchni.
6. Nie stawiać przenośnego odtwarzacza DVD na niestabilnym wózku, stojaku, statywie, wsporniku lub stole. Urządzenie może spaść, skutkując uszkodzeniem lub urazem.
7. Nigdy nie kłaść ciężkich lub ostrych obiektów na panelu LCD lub ramie.
8. Używać tylko zasilacza dołączanego do przenośnego odtwarzacza DVD. Używanie innego zasilacza unieważni gwarancję.
9. Wtyczka zasilania służy do odłączenia urządzenia i powinno być zawsze możliwe jej łatwe wyjęcie.
10. Jeśli urządzenie nie jest używane, to należy wyłączyć zasilanie z gniazdka.

11. OSTRZEŻENIE: Nadmierna głośność słuchawek wkładanych do ucha lub na uszy może skutkować utratą słuchu.



12. OSTRZEŻENIE: Używać tylko wyposażenia / akcesoriów dostarczonych przez producenta, przenośny odtwarzacz DVD jest zasilany z zasilacza AC, zasilacz AC, jest używany jako urządzenie rozłączające, urządzenie rozłączające powinno być zawsze łatwo dostępne.
13. Ostrzeżenie: w środku znajduje się bateria litowa.
14. Wbudowany akumulator zacznie się ładować, gdy urządzenie będzie podłączone do zewnętrznego źródła zasilania. Wskaźnik LED zmieni kolor na żółty, gdy ładowanie zostanie ukończone.
15. Przy niewłaściwej wymianie baterii istnieje niebezpieczeństwo wybuchu. Baterie wymieniać na takie same lub ich odpowiedniki.
16. Zachować niniejszą instrukcję obsługi do użytku w przyszłości.

Ten znak wskazuje, że na terenie UE, produkt nie powinien być wyrzucony z odpadami domowymi. Aby uniknąć skażenia środowiska i zagrożenia zdrowia ludzi, wynikającego z niekontrolowanej utylizacji odpadów, należy poddać produkt recyklingowi, który umożliwi odzyskanie części surowców. Aby pozbyć się urządzenia, proszę przekazać je do systemu zbiórki lub skontaktować się ze sprzedawcą, tam gdzie produkt był kupiony. Może on przejść produkt w celu bezpiecznego dla środowiska recyklingu.



# Informacje dotyczące bezpieczeństwa

## OSTRZEŻENIE

RYZIKO PORAŻENIA ELEKTRYCZNEGO,  
NIE OTWIERAĆ

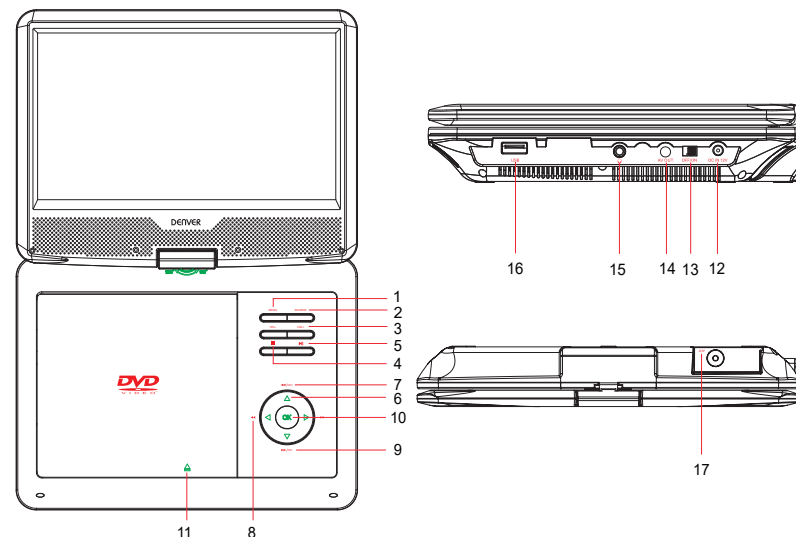
- ⚠ Ostrzeżenie: Ten cyfrowy odtwarzacz wideo zawiera system laserowy. Nieodpowiednie wykorzystanie urządzeń sterujących i regulacyjnych, lub zastosowanie procedur innych niż opisane w niniejszym dokumencie, może spowodować niebezpieczne wystawienie na działanie promieniowania.
- ⚠ Ostrzeżenie: Aby uniknąć wystawienia na bezpośrednie oddziaływanie strumienia, nie otwierać obudowy. Po otwarciu ma miejsce widzialne promieniowanie laserowe.
- ⚠ Ostrzeżenie: Nie patrzeć nigdy bezpośrednio na strumień laserowy.
- ⚠ Ostrzeżenie: Nie instalować tego sprzętu w ograniczonej przestrzeni, takiej jak półki na książki lub podobne.
- ⚠ Ostrzeżenie: zabronione jest używanie sznurów przedłużających USB, dłuższych niż 250mm

## Uwagi o prawach autorskich:

Kopowanie, rozgłaszanie, pokazywanie, przesyłanie kablem, odtwarzanie publiczne, lub wynajmowanie materiałów objętych prawami autorskimi, bez zezwolenia, jest zabronione prawem.

Ten produkt jest wyposażony w funkcję zabezpieczającą przed kopiowaniem, opracowaną przez firmę Macrovision. Sygnały zabezpieczające przed kopiowaniem, zapisywane są na niektórych dyskach. Przy zapisywaniu i odtwarzaniu obrazów z takich dysków pojawiają się szumy obrazów. Ten produkt zawiera technikę ochrony praw autorskich objętą zastrzeżeniami metody niektórych patentów USA oraz innymi prawami własności intelektualnej będącymi własnością firmy Macrovision Corporation. Użycie tej techniki zabezpieczania praw autorskich musi być autoryzowane przez firmę Macrovision Corporation i jest zamierzone do użytku domowego oraz innego użytku o ograniczonej oglądalności, o ile nie posiada autoryzacji firmy Macrovision Corporation. Kopowanie konstrukcji i demontaż są zabronione.

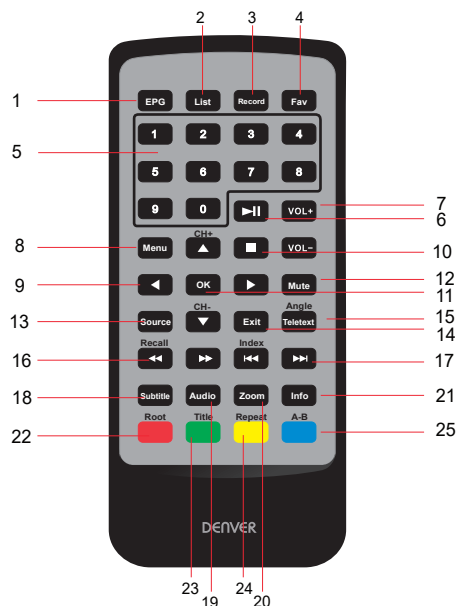
## Elementy sterowania na urządzeniu głównym



1. MENU: wyświetlanie menu głównego
2. ŹRÓDŁO: wybór trybu roboczego (DTV/DVD/USB)
3. ZMNIEJSZANIE/ZWIĘKSZANIE GŁOŚNOŚCI: zmniejszanie/zwiększanie głośności
4. ■ : zatrzymywanie odtwarzania
5. ►► : odtwarzanie/wstrzymanie
6. ▲ / ▼ / ◀ / ▶ : przyciski nawigacyjne (w górę/w dół/w lewo/w prawo)
7. ◀◀ ▶▶ : poprzedni/następny plik
8. ◀◀ ▶▶ : przewijanie do tyłu/do przodu
9. KAN-/KAN+ : przełączanie na poprzedni lub następny kanał
10. OK: potwierdzenie
11. ▲ : nacisnąć, aby otworzyć pokrywę i umożliwić włożenie dysku DVD.
12. WEJŚCIE 12 V DC: służy do podłączania dostarczonego zasilacza AC/DC lub zasilacza samochodowego.
13. WYŁ./WL.: włączanie/wyłączanie urządzenia
14. WYJŚCIE AV: wyjście audio-wideo (tylko w trybie DVD)
15. 🎧 : Wejście słuchawkowe
16. USB: port USB
17. ANTENA: port anteny



## Pilot zdalnego sterowania



1. EPG: wyświetlanie programu telewizyjnego
2. Lista: wyświetlanie listy kanałów
3. Nagrywanie: naciśnięcie, aby nagrać program telewizyjny.
4. Ulubione: wyświetlanie listy ulubionych kanałów
5. 0-9: wybór konkretnego kanału telewizyjnego
6. **▶||**: odtwarzanie/wstrzymanie
7. **ZWIĘKSZANIE/ZMNIEJSZANIE GŁOŚNOŚCI**: zwiększanie/zmniejszanie głośności
8. Menu: wyświetlanie menu głównego
9. **▲/▼/◀/▶**: przyciski nawigacyjne (w górę/w dół/w lewo/w prawo)
- KAN+/KAN-: przełączanie na następny lub poprzedni kanał
10. **■**: zatrzymywanie odtwarzania
11. OK: potwierdzanie
12. Wycisz: wyciszenie dźwięku
13. Źródło: wybór trybu roboczego (DTV/DVD/USB)
14. Zamknij: wyłączenie bieżącego stanu
15. Telegazeta: wyświetlanie telegazety
- Kąt: wybór innego ujęcia

POL-5

16. **◀◀ ▶▶**: przewijanie do tyłu/do przodu

Przywracanie: wyświetlanie ostatnio oglądanego programu telewizyjnego

17. **◀◀ ▶▶**: poprzedni/następny plik

Indeks: wyświetlanie listy nagrań

18. Napisy: wybór języka napisów

19. Dźwięk: wybór języka dźwięku

20. Powiększenie: powiększanie/pomniejszanie obrazu w trakcie odtwarzania

21. Informacje: informacje o wyświetlaczu

22. Źródło: wyświetlanie menu głównego

Czerwony przycisk: niektóre funkcje w trybie DVBT

23. Tytuł: wybrać, aby wyświetlić informacje o tytule DVD.

Zielony przycisk: niektóre funkcje w trybie DVBT

24. Powtarzanie: wybrać, aby powtórzyć bieżący tytuł, rozdział lub oba.

Żółty przycisk: niektóre funkcje w trybie DVBT

25. A-B: wybrać, aby powtórzyć konkretny fragment od punktu A do B. Naciśnięcie ponownie, aby anulować powtarzanie odtwarzania.

Niebieski przycisk: niektóre funkcje w trybie DVBT

## Źródło wejścia



Naciśnięcie przycisku SOURCE, aby wyświetlić listę źródeł wejścia.

Naciśnięcie przycisku **▼/▲**, aby wybrać źródło wejścia, i naciśnięcie przycisku OK, aby potwierdzić.

Naciśnięcie przycisku EXIT, aby zamknąć menu ekranowe. Menu zostanie też wyłączone automatycznie po upływie [x] sekund bez naciśnięcia przycisku Exit.

POL-6

## Wyszukiwanie kanałów telewizyjnych

Włączyc urządzenie oraz wybrać język menu ekranowego i kraj. Odtwarzacz rozpocznie automatyczne wyszukiwanie kanałów. Ewentualnie nacisnąć przycisk MENU i nacisnąć przycisk ▼/▲, aby wybrać pozycję Strojenie automatyczne. Potem nacisnąć przycisk OK, aby rozpocząć automatyczne nagrywanie. Aby zatrzymać automatyczne wyszukiwanie, nacisnąć przycisk MENU i ◀, aby potwierdzić, lub nacisnąć przycisk EXIT i ▶, aby anulować. Przed przystąpieniem do wyszukiwania należy podłączyć antenę.

## Rejestrator programów telewizyjnych

Podczas oglądania programów telewizyjnych nacisnąć przycisk RECORD, aby nagrać żądany program, i nacisnąć przycisk ■, aby zatrzymać nagrywanie. Przed przystąpieniem do nagrywania programu należy podłączyć nośnik USB. Rejestrowany program zostanie zapisany na nośniku USB. Aby obejrzeć nagrany program telewizyjny, należy nacisnąć przycisk INDEX. Zostanie wyświetlona lista nagrań. Można też przełączyć się w tryb USB, aby znaleźć pliki nagrań w folderze MSTPVR.

## Nośnik USB

W menu źródła wybrać pozycję USB za pomocą przycisku ▼/▲, a następnie nacisnąć przycisk OK, aby włączyć tryb USB.

- Wybrać pozycję Zdjęcie, Muzyka, Film lub Tekst. Nacisnąć przycisk OK, aby potwierdzić. Nacisnąć przycisk EXIT, aby zakończyć.
- Nacisnąć przycisk ◀/▶, aby wybrać żądany plik, a następnie nacisnąć przycisk PLAY, aby go odtworzyć.
- Po włączeniu trybu odtwarzania nacisnąć przycisk OK, aby wyświetlić pasek sterowania. Nacisnąć przycisk EXIT, aby anulować.

## Obsługa menu ekranowego

Nacisnąć przycisk MENU, aby otworzyć menu główne. Nacisnąć przycisk EXIT, aby zapisać i zamknąć menu.

Nacisnąć przycisk ◀/▶, aby wybrać żądaną opcję, i nacisnąć przycisk ▼/▲, aby wyświetlić menu podrzędne.

KANAL	<b>Dostrajanie automatyczne:</b> wyszukiwanie dostępnych kanałów i programów
	<b>Ręczne strojenie DTV:</b> wyszukiwanie kanałów przy użyciu częstotliwości
	<b>Edycja programu:</b> edycja programu Nacisnąć czerwony przycisk, aby usunąć kanał. Nacisnąć żółty przycisk, aby ustawić kanał, a następnie nacisnąć ponownie, aby wybrać żądaną pozycję. Nacisnąć niebieski przycisk, aby pominąć wybrany kanał. Nacisnąć przycisk FAV, aby dodać lub usunąć kanał z listy ulubionych kanałów.
	<b>Informacje o sygnale:</b> wyświetlanie informacji o sygnale bieżącego kanału, takich jak jakość sygnału i jego siła.
	<b>Aktualizacja oprogramowania (USB):</b> aktualizowanie oprogramowania.
OBRAZ	<b>Tryb obrazu:</b> wybrać pozycję i nacisnąć przycisk OK, aby włączyć menu podrzędne.
	<b>Temperatura kolorów:</b> wybrać żądaną temperaturę kolorów.
	<b>Współczynnik obrazu:</b> wybrać żądany współczynnik obrazu.
DŹWIĘK	<b>Tryb dźwięku:</b> nacisnąć, aby przejść do menu dźwięku.
GODZINA	<b>Zegar:</b> ustawianie zegara
	<b>Zegar uśpienia:</b> wybrać czas, po którym urządzenie ma zostać wyłączone automatycznie.
	<b>Automatyczne uśpienie:</b> wybrać czas w godzinach, przez który urządzenie ma być włączone od ostatniego użycia elementów sterowania. Aby anulować to ustawienie, należy ustawić Nigdy.
	<b>Strefa czasowa:</b> ustawianie strefy czasowej.

OPCJE	<b>Język OSD:</b> ustawianie języka menu ekranowego
	<b>Język audio:</b> ustawienie domyślnego języka dźwięku
	<b>Język napisów:</b> ustawienie domyślnego języka napisów
	<b>Przywracanie ustawień fabrycznych:</b> przywracanie domyślnych ustawień fabrycznych
BLOKADA	<b>Blokada systemu:</b> wprowadzić hasło, aby wyświetlić to menu. Domyślne hasło to 0000.
	<b>Ustaw hasło:</b> zmiana hasła
	<b>Blokowanie programu:</b> blokowanie programu
	<b>Ograniczenia wiekowe:</b> opcja umożliwia ustawienie poziomu kontroli rodzicielskiej dla niektórych kanałów nieodpowiednich dla dzieci.

## Dane techniczne

Obsługiwane dyski: DVD+R/RW, DVD-R/RW, CD-DA, CD-R/RW, MP3, JPEG  
Wbudowany tuner cyfrowy DVB-T2-H.265 do odbioru telewizji naziemnej  
Wymiary panelu: 10,1 cala  
Rozdzielczość obrazu: 1024 x 600  
Prąd wejściowy: 100–240 V AC (zasilacz sieciowy podłączany do gniazda)  
Źródło zasilania: 12 V DC  
Pobór mocy: < 12 W  
Temperatura pracy: 0–40 °C  
Wymiary: 256,2 × 189,5 × 40,3 mm  
Masa: około 1 kg

## Uwaga

1. Jakość i prędkość odczytu zdjęć JPEG zależy od rozdzielczości i stopnia ich kompresji. Wyświetlanie niektórych zdjęć JPEG może nie być możliwe ze względu na nieprawidłową jakość i format.
2. Odtwarzanie niektórych dysków DVD+R/RW, DVD-R/RW i CD-R/RW może nie być możliwe ze względu na jakość ich nagrania.

Uwaga: Konstrukcja i specyfikacja mogą ulec zmianie bezprzedzenia.

## Zasilacz AC/DC

Nazwa lub znak towarowy producenta, numer ewidencyjny przedsiębiorstwa i adres	<b>TEKA</b> ® Shenzhen Teka Technology Co., Ltd. 914403007703151648 Address: Building A, No.21, XiFu Road, Red Star Community, SongGang Street Baoan District, Shenzhen, Guangdong Province, 518105, P.R.China
Identyfikator modelu	TEKA012-1201000EU
Napięcie wejściowe	100-240V
Wejściowa częstotliwość prądu przemiennego	50/60Hz
Napięcie wyjściowe	12.0V
Prąd wyjściowy	1.0A
Moc wyjściowa	12.0W
Średnia wydajność podczas pracy	83,09% przy 115V60Hz 83,38% przy 230V50Hz
Wydajność przy niskim obciążeniu (10%)	81,63% przy 115V 60 Hz 76,43% przy 230V 50Hz
Pobór mocy bez obciążenia	0,044W przy 115V 60Hz 0,057W przy 230V 50Hz

Uwaga: wszystkie produkty mogą zostać zmienione bez uprzedzenia. Zastrzegamy sobie prawo do błędów i pominięć w instrukcji obsługi.

WSZYSTKIE PRAWA ZASTRZEŻONE, COPYRIGHT DENVER ELECTRONICS A/S

**DENVER**<sup>®</sup>  
www.denver-electronics.com



Urządzenia elektryczne i elektroniczne oraz baterie zawierają materiały, komponenty i substancje, które mogą być niebezpieczne dla zdrowia i środowiska, jeśli ze zużytymi materiałami (wyrzucanymi urządzenia elektrycznymi i elektronicznymi oraz bateriami) nie postępuje się właściwie.

Urządzenia elektryczne i elektroniczne oraz baterie są oznaczone przekreślonym symbolem kosza na śmieci, patrz wyżej. Ten symbol oznacza, że urządzenia elektryczne i elektroniczne oraz baterie nie powinny być wyrzucane razem z innymi odpadami domowymi, lecz powinny być wyrzucane oddzielnie.

Użytkownicy powinni przekazywać zużyte baterie do odpowiednich, wyznaczonych punktów. Dzięki temu baterie podlegają procesowi recyklingu zgodnie z obowiązującymi przepisami i nie będą szkodzić środowisku.

We wszystkich miastach są punkty zbiórki, do których można przekazać bezpłatnie urządzenia elektryczne i elektroniczne oraz baterie do recyklingu, bądź inne miejsca zbiórki. Urządzenia i baterie mogą być też odbierane z gospodarstw domowych. Dodatkowe informacje dostępne są w urzędzie odpowiedzialnym za usuwanie odpadów.

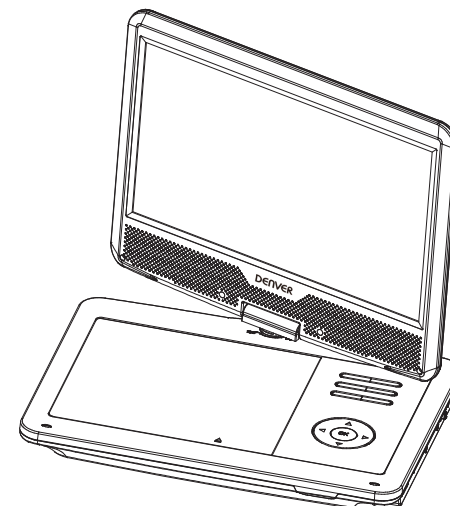
Niniejszym Inter Sales A/S deklaruje, że urządzenie radiowe typu MT-1087T2H jest zgodne z dyrektywą 2014/53/UE. Pełny tekst deklaracji zgodności UE jest dostępny pod następującym adresem internetowym: www.denver-electronics.com. Kliknij IKONĘ wyszukiwania na górze strony. Wpisz numer modelu: MT-1087T2H. Przejdź na stronę produktu. Dyrektywa RED jest na stronie materiałów do pobrania/innnych plików do pobrania.

Zakres częstotliwości pracy: 177.5~226.5MHz, 474~858MHz  
Maks. moc wyjściowa: < 12W

DENVER ELECTRONICS A/S  
Omega 5A, Soeften  
DK-8382 Hinnerup  
Dania  
www.facebook.com/denverelectronics

POL-11

**DENVER**<sup>®</sup>



**KÄYTTÖOHJE**  
**MT-1087T2H**