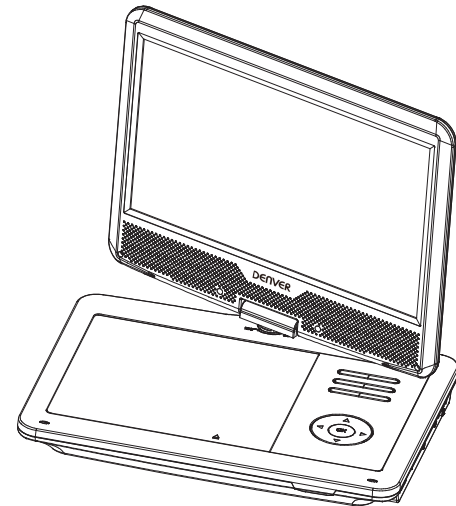


DENVER®



10.1" LED TV&DVD PLAYER

www.facebook.com/denverelectronics

Before connecting, operating or adjusting this product,
please read this user's manual carefully and completely.

USER'S MANUAL MT-1087T2H

Important Safety Instructions

1. **Warning:** To reduce the risk of electric shock, do not remove the cover or back. There are no user-serviceable parts inside. Refer servicing to qualified personnel.
2. **Warning:** To prevent fire or electric shock hazard, do not expose the unit to rain or moisture.
3. Do not expose the Adaptor and portable DVD to water (dripping or splashing) and no objects filled with liquids, such as vases, should be placed on the unit.
4. Keep the portable DVD away from direct sunlight and heat source such as radiators or stoves.
5. Do not block the ventilation openings. Slots and openings on the unit are provided for ventilation. The openings should never be blocked by placing your portable DVD on a cushion, sofa or other similar surface.
6. Do not place the portable DVD on unstable cart, stand, tripod, bracket or table. The unit may fall, resulting in possible damage or injury.
7. Never place heavy or sharp objects on the LCD panel or frame.
8. Only use the AC adaptor included with portable DVD. Using any other adapter will void your warranty.
9. The plug of AC adaptor is used as the disconnect device, the disconnect device shall remain readily operable.
10. Unplug the power from the outlet when the unit is not in use.
11. **WARNING:** Excessive sound pressure from earphones or headphones can cause hearing loss.



12. **WARNING:** Only use attachments/accessories specified provided by the manufacturer, the portable DVD is supplied by AC adapter, the AC adapter is used as disconnect device, the disconnect device shall remain readily operable.
13. **Warning:** Lithium battery inside.
14. It will charge internal battery when the device is connected with external power supply and the LED indicator will turn yellow when fully charged.
15. **Danger of explosion if battery is incorrectly replaced. Replace only with the same or equivalent type.**
16. Keep this user manual for future reference.

This marking indicates that this product should not be disposed with other household wastes throughout the EU. To prevent possible harm to the environment or human health from uncontrolled waste disposal, recycle it responsibly to promote the sustainable reuse of material resources. To return your used device, please use the return and collection systems or contact the retailer where the product was purchased. They can take this product for environmental safe recycling.



Safety Precautions

WARNING
RISK OF ELECTRIC SHOCK
DO NOT OPEN

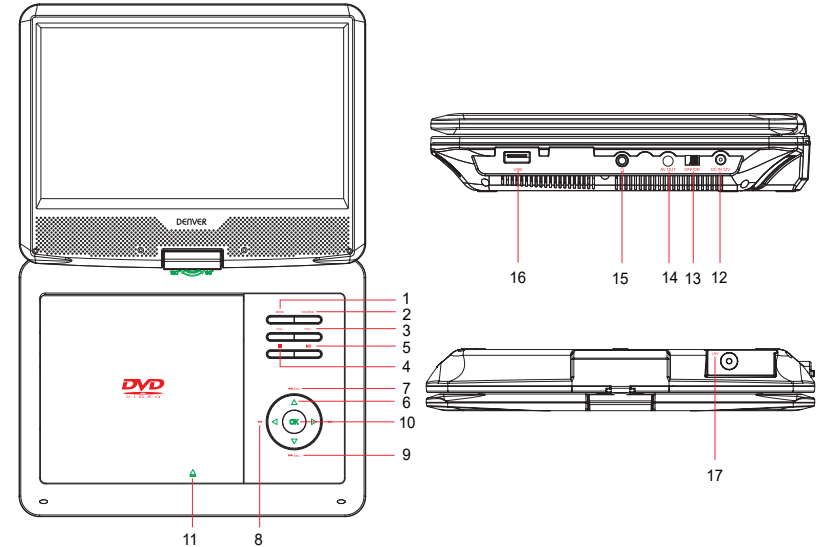
- Warning: This digital video disc player employs a laser system. Use of controls, adjustments, or the performance of procedures other than those specified herein may result in hazardous radiation Exposure.
- Warning: To prevent direct exposure to laser beam, do not open the enclosure. Visible laser radiation when open.
- Warning: Never stare directly into the laser beam.
- Caution: Do not install this product in a confined space such as a book case or similar unit.
- Warning: more than 250mm USB extension cord is prohibited to use for USB port.

N Notes on Copyrights:

It is forbidden by law to copy, broadcast, show, broadcast via cable, play in public, or rent copyrighted material without permission.

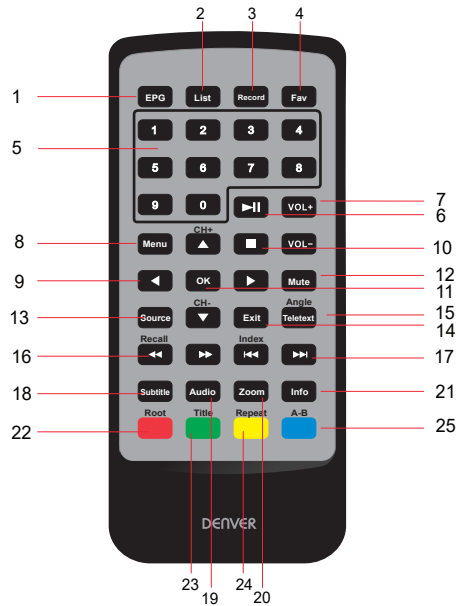
This product features the copy protection function developed by Macrovision. Copy protection signals are recorded on some discs. When recording and playing the pictures of these discs picture noise will appear. This product incorporates copyright protection technology that is protected by method claims of certain U.S. Patents and other intellectual property rights owned by Macrovision Corporation and other rights owners. Use of this copyright protection technology must be authorized by Macrovision Corporation, and is intended for home and other limited viewing uses only unless otherwise authorized by macrovision Corporation. Reverse engineering or disassembly is prohibited.

Main Unit Controls



1. MENU: Show main menu
2. SOURCE: Select operating mode(DTV/DVD/USB)
3. VOL-/VOL+: Volume down/up
4. ■ : Stop
5. || : Play/Pause
6. ▲ / ▼ / ◀ / ▶ :Navigation buttons(up/down/left/right)
7. ◀▶ : Previous / Next file
8. ◀▶ : Search backward / forward
9. CH-/CH+: To decrease or increase channel
10. OK: to confirm
11. ▲ : press to open the DVD compartment so to load the disc
12. DC IN 12V: To connect to the supplied AC/DC adapter or car adapter
13. OFF/ON: Switch the device off / on
14. AV OUT: AV out(for DVD mode only)
15. 🎧 : Earphone jack
16. USB: USB port
17. ANT: Antenna port

Remote Control



1. EPG: Show TV programme guide
2. List: Display the channel list
3. Record: Press to record the programme
4. Fav: Show favorite channel list
5. 0~9: Select specific TV channel
6. **▶||**: Play/Pause
7. VOL+/VOL-: Volume up/down
8. Menu: show main menu
9. **▲/▼/◀/▶**: Navigation buttons (up/down/left/right)
- CH+/CH-: Increase or decrease channel
10. **■**: Stop
11. OK: to confirm
12. Mute: Mute the audio
13. Source: Select operating mode (DTV/DVD/USB)
14. Exit: Exit current status
15. Teletext: show teletext
- Angle: Select different angle

ENG-5

16. **◀▶**: Search backward / forward

Recall: Back to last TV programme

17. **◀◀▶▶**: Previous / Next file

Index: show the record list

18. Subtitle: Choose subtitle language

19. Audio: Choose audio language

20. Zoom: To zoom in/out the image during the playback.

21. Info: Display information

22. Root: Show root menu

Red button: some specific function in DVBT mode

23. Title: Select to display the DVD title information.

Green button: some specific function in DVBT mode.

24. Repeat: Select to repeat the current title, chapter, or all.

Yellow button: some specific function in DVBT mode.

25. A-B: Select to repeat a specific portion from point A to B, press it again to cancel repeat playing.

Blue button: some specific function in DVBT mode.

Input Source



Press SOURCE to display the input source list.

Press **▼/▲** to highlight the input source and press OK to confirm

Press EXIT to exit the On-Screen menu. The menu will also disappear automatically after seconds without pressing Exit.

ENG-6

TV Search

Turn on the unit, select OSD language and country, the player will search channels automatically. Or press MENU button, and press ▼/▲ to select Auto Tuning, then press OK button to start auto search. If you want to stop searching automatically, press MENU and ◀ to confirm, or press EXIT and ▶ to cancel. Before searching, please don't forget to connect the antenna.

TV Recorder

When broadcasting programmes, press RECORD button to record the programme you like, and press ■ button to stop recording. Before recording programme, you should insert USB first, the programme you recorded will be saved in the USB. If you want to watch the programme which has been already recorded, press INDEX button, the record list will show, also you can switch to USB mode to find the record file in folder (MSTPVR).

USB Media

In source menu, select USB with ▼/▲ button, and press OK button to enter USB mode.

1. Choose Photo, Music, Movie, Text, press OK button to confirm, press EXIT to return.
2. Press ◀/▶ to select the file you want, press PLAY button to start.
3. After entering playing mode, press OK button you will see the control bar, press EXIT button to cancel.

OSD Menu Operation

Press MENU button to open the main menu. Press EXIT button to save and exit all menu.

Press ◀/▶ button to select the option which you want and press ▼/▲ button to enter submenu to adjust.

CHANNEL	Auto Tuning: Search for available channels and programmes
	DTV Manual Tuning: Search channels from the current frequency
	Programme Edit: Edit the programme Press the red button to delete the channel. Press the yellow button to set the channel to moving state, then press again to move it to the selected position. Press the blue button to skip the selected channel. Press FAV to add or delete the channel to your favorite list.
	Signal Information: Show the signal information of current channel, such as signal quality and strength.
	Software Update (USB): Update the software.
PICTURE	Picture Mode: Highlight the item and press OK button to enter to the submenu.
	Color Temperature: Select the color temperature that you feel comfortable.
	Aspect Ratio: Select the suitable aspect ratio.
SOUND	Sound Mode: Press to select the sound menu.
TIME	Clock: Set the time
	Sleep Timer: Select the time that you want the TV to turn off automatically.
	Auto Sleep: Select the time in hours that you want the TV to remain power on after your last operation. Cancel it by setting it to Never.
	Time Zone: Set the time zone.

OPTION	OSD Language: Set the OSD display language
	Audio Language: Set the default audio language
	Subtitle Language: Set the default subtitle language
	Restore Factory Default: Recall the default setting
LOCK	Lock System: Input password to enter this page. The default password is 0000
	Set Password: Change the password
	Block Program: Lock the programme
	Parental Guidance: Enter this option to set the parental control level to some unsuitable channel being watched by children.

Specifications

Compatible disc: DVD+R/RW, DVD-R/RW,CD-DA,CD-R/RW,MP3,JPEG
DVB-T2-H.265 digital TV tuner built-in for free-to-air channels

Panel size: 10.1 inch

Picture resolution: 1024*600

Input: AC 100-240V (Wall adapter power source)

Power source: DC 12V

Power consumption: 12W

Operating temperature: 0~40℃

Dimension: 256.2*189.5*40.3mm

Weight: Approx 1kg

Note

1. The quality and speed for reading JPEG photos depend on the resolution and compression ratio of the photos. Some JPEG photo may not be played due to the disc quality and formats.
2. Some DVD+R/RW,DVD-R/RW, CD-R/RW disc may not be played due to the quality on burning conditions.

N Note: Design and specifications are subject to change prior notice.

AC/DC adapter

Manufacturer's name or trade mark, commercial registration number and address	TEKA ® Shenzhen Teka Technology Co., Ltd. 914403007703151648 Address:Building A, No.21, XiFu Road, Red Star Community, SongGang Street Baoan District, Shenzhen, Guangdong Province, 518105. P.R.China
Model identifier	TEKA012-1201000EU
Input voltage	100-240V
Input AC frequency	50/60Hz
Output voltage	12.0V
Output current	1.0A
Output power	12.0W
Average active efficiency	83.09% at 115V60Hz 83.38% at 230V50Hz
Efficiency at low load(10%)	81.63% at 115V 60 Hz 76.43% at 230V 50Hz
No-load power consumption	0.044W at 115V 60Hz 0.057W at 230V 50Hz

Please notice - All products are subject to change without any notice. We take reservations for errors and omissions in the manual.

ALL RIGHTS RESERVED, COPYRIGHT DENVER ELECTRONICS A/S

DENVER[®]
www.denver-electronics.com



Electric and electronic equipment and included batteries contains materials, components and substances that can be hazardous to your health and the environment, if the waste material (discarded electric and electronic equipment and batteries) is not handled correctly.

Electric and electronic equipment and batteries is marked with the crossed out trash can symbol, seen above. This symbol signifies that electric and electronic equipment and batteries should not be disposed of with other household waste, but should be disposed of separately.

As the end user it is important that you submit your used batteries to the appropriate and designated facility. In this manner you make sure that the batteries are recycled in accordance with legislature and will not harm the environment.

All cities have established collection points, where electric and electronic equipment and batteries can either be submitted free of charge at recycling stations and other collection sites, or be collected from the households. Additional information is available at the technical department of your city.

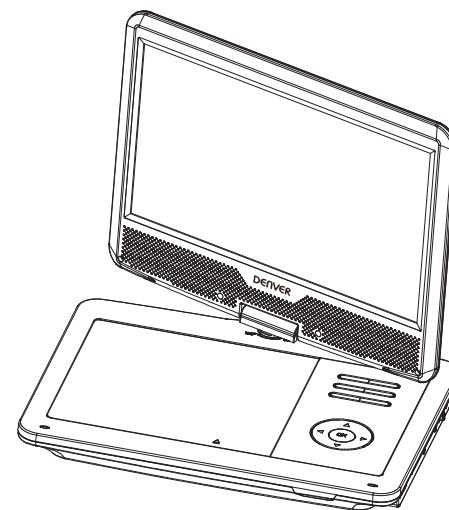
Hereby, Inter Sales A/S declares that the radio equipment type MT-1087T2H is in compliance with Directive 2014/53/EU. The full text of the EU declaration of conformity is available at the following internet address: www.denver-electronics.com and then click the search ICON on topline of website. Write modelnumber: MT-1087T2H. Now enter product page, and red directive is found under downloads/other downloads.

Operating Frequency Range: 177.5~226.5MHz, 474~858MHz

Max Output Power: < 12W

DENVER ELECTRONICS A/S
Omega 5A, Soeften
DK-8382 Hinnerup
Denmark
www.facebook.com/denverelectronics

DENVER[®]



MANUEL DE L'UTILISATEUR MT-1087T2H

Mesures de sécurité importantes

1. Attention: Pour réduire le risque d'électrocution, ne déposez aucun panneau. Aucun des composants internes ne peut être réparé par l'utilisateur. Ne confiez la réparation qu'à un technicien qualifié.
2. Attention: Pour réduire les risques d'incendie ou d'électrocution, n'exposez pas cet appareil à la pluie ou à l'humidité.
3. N'exposez pas le lecteur DVD portable et l'adaptateur à l'eau (ruissellement ou projection d'eau), et ne placez au dessus de l'appareil aucun objet contenant un liquide tel que vases.
4. Éloignez le lecteur DVD portable de la lumière directe du soleil et de toute source de chaleur telle que radiateurs ou poêles.
5. N'obstruez jamais les fentes d'aération. Les fentes et ouvertures de l'appareil sont prévues pour la ventilation. Ces fentes ne doivent jamais être obstruées en plaçant le lecteur DVD portable sur un canapé, un tapis ou toute autre surface similaire.
6. Ne placez pas le lecteur DVD portable sur un chariot, un support, un trépied ou une table instable. L'appareil pourrait tomber, causant des dommages ou des blessures.
7. Ne placez jamais d'objets lourds ou tranchants sur le panneau ou le cadre LCD.
8. N'utilisez que l'adaptateur secteur fourni avec le lecteur DVD. L'utilisation d'un autre adaptateur annule la garantie.
9. La fiche ou l'adaptateur d'alimentation est utilisé comme dispositif de débranchement de l'appareil, elle doit rester facilement accessible.

10. Débranchez la prise de courant lorsque l'appareil n'est pas utilisé.

11. AVERTISSEMENT: L'utilisation d'un casque ou d'écouteurs avec un volume sonore trop fort peut causer une perte auditive.



12. AVERTISSEMENT: N'utilisez que des accessoires spécifiés par le fabricant, le lecteur DVD portable est alimenté par un adaptateur secteur qui est utilisé comme dispositif de débranchement, il doit rester facilement accessible.

13. Attention: pile au lithium à l'intérieur.

14. La batterie intégrée commence à se charger quand l'appareil est connecté à une alimentation électrique externe, et l'indicateur LED passe au jaune quand le chargement est complété.

15. Toute erreur de positionnement de la pile vous expose à un risque d'explosion. Remplacez la pile uniquement par une pile de même type ou d'un type équivalent.

16. Conservez ce manuel pour toute référence future.

Ce symbole indique que ce produit ne doit pas être mis au rebut avec les déchets ménagers et ce dans tous les pays de l'Union Européenne. En aidant à la récupération séparée, vous aidez à garantir que les produits seront recyclés d'une façon appropriée et ainsi à préserver les ressources naturelles et à protéger l'environnement et la santé humaine. Ramenez donc cet appareil à des points de collecte appropriés ou retournez-le au revendeur auprès duquel vous l'avez acheté. Ainsi il sera recyclé et vous contribuez à préserver l'environnement.



Consignes de sécurité

AVERTISSEMENT

RISQUE DE CHOC ÉLECTRIQUE.
NE PAS OUVRIR

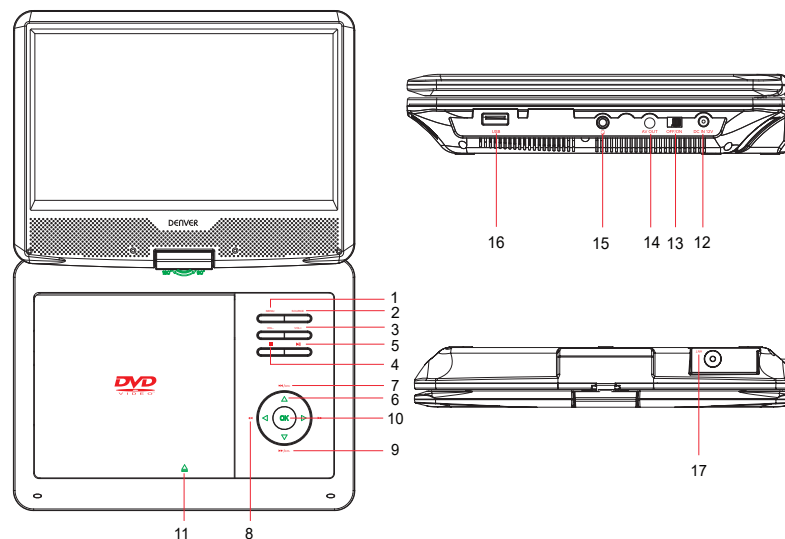
- ⚠ Attention : Ce lecteur de disques vidéo numériques utilise un système laser.
L'utilisation de commandes, réglages ou procédures autres que ceux spécifiés dans ce manuel peut entraîner une exposition dangereuse aux radiations.
- ⚠ Attention : N'ouvrez pas le boîtier pour éviter toute exposition directe au rayon laser. Radiation laser visible si ouvert.
- ⚠ Attention : Ne fixez jamais directement le rayon laser.
- ⚠ Attention : Ne placez pas ce produit dans un espace fermé, tel qu'une bibliothèque ou meubles similaires.
- ⚠ Avertissement : pour le port USB, il n'est pas possible d'utiliser un câble de rallonge USB de plus de 250mm

Remarques sur les droits d'auteur (Copyrights)

Il est interdit par la loi de copier, diffuser, montrer, diffuser par câble, lire en public et louer les supports protégés par des droits d'auteur sans permission.

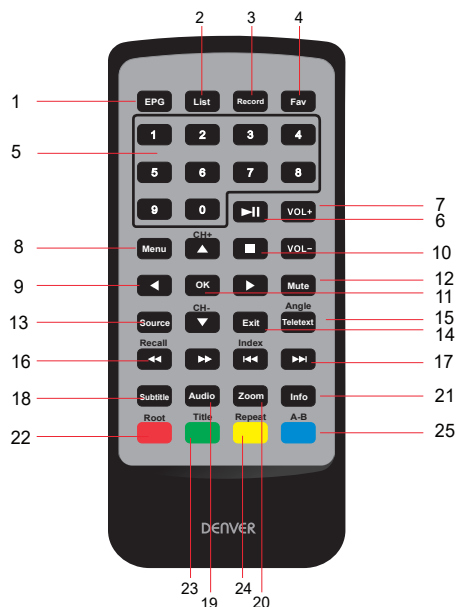
Cet appareil dispose de la fonction de protection contre la copie développée par Macrovision. Des marques de protection contre la copie sont enregistrées sur quelques disques. Un bruit d'image apparaît lors de tout enregistrement ou lecture réalisés partir de tels disques. Cet appareil contient de nombreuses innovations technologiques protégées par certains brevets américains et d'autres droits d'auteur appartenant Macrovision Corporation et d'autres propriétaires. Seule Macrovision Corporation peut, à sa discrétion, autoriser l'utilisation de cette technologie brevetée, qui ne peut être utilisée que pour l'usage domestique ou autre usage limité tel que stipulé par MacroVision Corporation. Il est interdit de procéder à toute ingénierie inverse et tout désassemblage.

Commandes de l'unité principale



1. MENU : Afficher le menu principal
2. SOURCE : Sélectionnez le mode de fonctionnement (TVD/DVD/USB)
3. VOL-/VOL+ : Baisser/augmenter le volume
4. ■ : Arrêter
5. ▶|| : Lecture/Pause
6. ▲ / ▼ / ◀ / ▶ : Touches de navigation (haut/bas/gauche/droite)
7. ◀◀ ▶▶ : Fichier précédent/suivant
8. ◀◀ ▶▶ : Recherche rapide arrière/avant
9. CH-/CH+ : Pour diminuer ou augmenter de chaîne
10. OK : pour confirmer
11. ▲ : Appuyez pour ouvrir le compartiment DVD pour charger le disque
12. Prise Entrée CC 12V : Pour se connecter à l'adaptateur secteur ou à l'adaptateur de voiture fourni
13. Allumer/Éteindre : Éteigne/rallume l'appareil
14. Sortie AV : Sortie AV (pour le mode DVD uniquement)
15. 🎧 : Fiche des écouteurs
16. Port USB
17. ANT : Prise d'antenne

Télécommande



1. EPG : Afficher le guide des programmes TV
2. Liste : Afficher la liste des chaînes
3. Enregistrer : Appuyez pour enregistrer le programme
4. Fav : Afficher la liste des chaînes favorites
5. 0~9 : Sélection d'une chaîne Télé
6. **||** : Lecture/Pause
7. VOL+/VOL- : Augmenter/Diminuer le volume
8. Menu : afficher le menu principal
9. **▲/▼/◀/▶** : Touches de navigation (haut/bas/gauche/droite)
- CH+/CH- : Pour diminuer ou augmenter de chaîne
10. **■** : Arrêter
11. OK : pour confirmer
12. Coupure du son : coupe et rétablit le son
13. Source : sélection du mode de fonctionnement (TVD/DVD/USB)
14. Quitter : Quitter l'état actuel
15. Télétexte : afficher le télétexte
- Angle : Pour sélectionner un angle différent

FRA-5

16. **◀▶** : Recherche rapide arrière/avant
- Rappel : Retour au dernier programme TV
17. **◀▶▶▶** : Fichier précédent/suivant
- Indice : Afficher la liste des enregistrements
18. Sous-titrage : Choisir la langue des sous-titres
19. Audio : Choisir la langue audio
20. Zoom : Pour effectuer un zoom avant/arrière sur l'image pendant la lecture
21. Info : Informations affichées
22. Racine : Afficher le menu racine
- Touche rouge : certaines fonctions spécifiques en mode DVBT
23. Titre : Sélectionner pour afficher des informations sur le titre du DVD.
- Touche verte : certaines fonctions spécifiques en mode DVBT
24. Répéter : Sélectionner pour répéter le titre, le chapitre ou les deux en cours.
- Touche jaune : certaines fonctions spécifiques en mode DVBT
25. A-B : Sélectionner pour répéter une partie spécifique du point A à B, appuyez à nouveau pour annuler la lecture répétée.
- Touche bleue : certaines fonctions spécifiques en mode DVBT

Source d'entrée



- Appuyez sur SOURCE pour afficher la liste des sources.
- Appuyez sur **▼/▲** pour mettre en surbrillance la source et appuyez sur OK pour confirmer
- Appuyez sur EXIT pour quitter le menu à l'écran. Le menu disparaît également automatiquement après quelques secondes sans appuyer sur EXIT.

FRA-6

Recherche.TV

Allumez l'appareil, sélectionnez le pays et la langue OSD, le lecteur recherchera automatiquement les chaînes. Ou appuyez sur la touche MENU et appuyez sur ▼/▲ pour sélectionner Recherche automatique, puis appuyez sur la touche OK pour lancer la automatique. Si vous souhaitez arrêter la recherche automatiquement, appuyez sur MENU et ◀ pour confirmer, ou appuyez sur EXIT et ▶ pour annuler. Avant de chercher, n'oubliez pas de connecter l'antenne.

Enregistreur TV

Lors de la diffusion de programmes, appuyez sur la touche RECORD pour enregistrer le programme que vous aimez et appuyez sur la touche ■ pour arrêter l'enregistrement. Avant d'enregistrer un programme, vous devez d'abord insérer l'USB, le programme que vous avez enregistré sera sauvegardé sur l'USB. Si vous voulez regarder le programme qui a déjà été enregistré, appuyez sur la touche INDEX, la liste des enregistrements s'affichera, vous pouvez également passer en mode USB pour trouver le fichier d'enregistrement dans le dossier (MSTPVR).

Clé USB

Dans le menu source, sélectionnez USB avec la touche ▼/▲ et appuyez sur la touche OK pour passer en mode USB.

1. Choisissez Photo, Musique, Film, Texte, appuyez sur la touche OK pour confirmer, appuyez sur EXIT pour retourner.
2. Appuyez sur ◀/▶ pour sélectionner le fichier souhaité, appuyez sur la touche PLAY pour commencer.
3. Après être entré en mode de jeu, appuyez sur la touche OK, vous verrez la barre de contrôle, appuyez sur la touche EXIT pour annuler.

Utilisation du menu OSD

Appuyez sur la touche MENU pour ouvrir le menu principal. Appuyez sur la touche EXIT pour enregistrer et quitter tous les menus. Appuyez sur la touche ◀/▶ pour sélectionner l'option souhaitée et appuyez sur la touche ▼/▲ pour accéder au sous-menu à régler.

CHAÎNES	Recherche automatique : Rechercher les chaînes et programmes disponibles
	Recherche manuelle des chaînes numériques : Rechercher des chaînes à partir de la fréquence actuelle
	Modification des programmes : Modifier le programme Appuyez sur la touche Rouge pour supprimer la chaîne. Appuyez sur la touche jaune pour mettre la chaîne en état de déplacement, puis appuyez à nouveau pour la déplacer vers la position sélectionnée. Appuyez sur la touche bleue pour sauter la chaîne sélectionnée. Appuyez sur la touche FAV pour ajouter ou supprimer la chaîne à votre liste de favoris.
	Informations sur le signal : Affiche les informations sur le signal de la chaîne actuelle, telles que la qualité et la force du signal.
	Mise à jour du logiciel (USB) : Mettre à jour le logiciel.
IMAGE	Mode Image : Mettez en surbrillance l'élément et appuyez sur la touche OK pour accéder au sous-menu.
	Température de couleur : Sélectionnez la température de couleur qui vous convient.
	Taille d'image : Sélectionner un format d'image approprié.
SON	Mode sonore : Appuyez pour sélectionner le menu audio.
HEURE	Horloge : Régler l'heure
	Minuteur veille d'arrêt automatique : Sélectionnez le délai au bout duquel le téléviseur s'éteint automatiquement.
	Veille d'arrêt automatique : Sélectionnez le délai en heures pendant lequel le téléviseur reste allumé après la dernière opération. Annulez-le en le réglant sur Jamais.
	Fuseau horaire : Régler le fuseau horaire.

OPTIONS	Langue OSD : Définir la langue d'affichage OSD
	Langues audio : Définir la langue audio par défaut
	Langue sous-titres : Définir la langue des sous-titres par défaut
	Restaurer les paramètres par défaut : Rappel des réglages par défaut
VERROUILLAGE	Système de verrouillage : Entrez le mot de passe pour accéder à cette page. Le mot de passe par défaut est 0000.
	Définir le mot de passe : Modifier le mot de passe
	Verrouillage de programmes : Verrouiller le programme
	Contrôle parental : Entrez cette option pour définir le niveau de contrôle parental sur une chaîne inappropriée regardée par les enfants.

Caractéristiques

Disques compatibles : DVD+R/RW, DVD-R/RW, CD-DA, CD-R/RW, MP3, JPEG
 Tuner TV numérique DVB-T2-H.265 intégré pour les chaînes gratuites
 Taille du panneau : 10,1 pouces
 Résolution d'image : 1024x600
 Entrée : 100-240VAC (source d'alimentation de l'adaptateur secteur)
 Alimentation électrique : Prise Entrée 12VCC
 Consommation électrique : < 12W
 Température de fonctionnement : 0~40 °C
 Dimensions : 256,2*189,5*40,3mm
 Poids : env. 1 kg

Remarque

1. La qualité et la vitesse de lecture des photos JPEG dépendent de la résolution et du taux de compression des photos. Certaines images JPEG peuvent ne pas être lues à cause de la qualité et les formats des disques.
2. Il se peut que certains disques DVD+R/RW, DVD-R/RW, et CD-R/RW ne soient pas lisibles, et ce à cause de la qualité ou les conditions de gravure.

Remarque : Les spécifications et le design peuvent être modifiés sans préavis.

Adaptateur AC / DC

Nom ou marque commerciale du fabricant, numéro d'enregistrement au registre du commerce et adresse	TEKA ® Shenzhen Teka Technology Co., Ltd. 914403007703151648 Address: Building A, No.21, XiFu Road, Red Star Community, SongGang Street Baoan District, Shenzhen, Guangdong Province, 518105, P.R.China
Identifiant du modèle	TEKA012-1201000EU
Tension en entrée	100-240V
Fréquence alternative en entrée	50/60Hz
Tension en sortie	12.0V
Courant en sortie	1.0A
Puissance	12.0W
Rendement moyen en mode actif	83,09% à 115V60Hz 83,38% à 230V50Hz
Rendement à faible charge (10 %)	81,63% à 115V 60 Hz 76,43% à 230V 50Hz
Consommation électrique sans charge	0,044W à 115V 60Hz 0,057W à 230V 50Hz

Remarque - Tous les produits sont susceptibles d'être modifiés sans préavis. Ce document est établi sous toute réserve d'erreur ou d'omission.

TOUS DROITS RÉSERVÉS, COPYRIGHT DENVER ELECTRONICS A/S

DENVER[®]
www.denver-electronics.com



Les appareils électriques et électroniques et les batteries contiennent des matériaux, composants et substances qui peuvent nuire à votre santé et à l'environnement si ces déchets ne sont pas traités de façon appropriée.

Les appareils électriques et électroniques, ainsi que les piles, sont marqués du symbole d'une poubelle barrée, comme illustré ci-dessus. Ce symbole indique que les appareils électriques et électroniques et les batteries doivent être collectés et jetés séparément des ordures ménagères.

En tant qu'utilisateur final, il est important que vous jetiez les batteries usagées dans des centres de collecte appropriés. En mettant au rebut les batteries pour être recyclées conformément à la réglementation, vous contribuez à préserver l'environnement.

Des points de collecte existent dans toutes les villes où des appareils électriques et électroniques et des batteries peuvent être déposés sans frais en vue de leur recyclage. Vous pouvez obtenir des informations supplémentaires auprès des autorités locales de la ville.

Par la présente, MT-1087T2H est conforme à la directive 2014/53/EU. Inter Sales A/S déclare que l'équipement radioélectrique du type Le texte intégral de la déclaration de conformité UE est disponible à l'adresse Internet suivante : www.denver-electronics.com, et cliquez sur l'icône de recherche situé en haut de la page. Numéro de modèle : MT-1087T2H. Entrer dans Allez à la page du produit, les directives se trouvent dans Téléchargements/ Autres téléchargements.

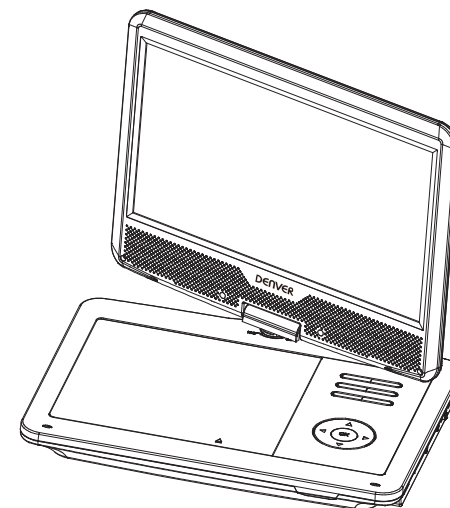
Plage de fréquence de fonctionnement : 177.5~226.5MHz, 474~858MHz

Puissance de sortie maximale : < 12W

DENVER ELECTRONICS A/S
Omega 5A, Soeften
DK-8382 Hinnerup
Danemark
www.facebook.com/denverelectronics

FRA-11

DENVER[®]



BEDIENUNG SANLEITUNG
MT-1087T2H