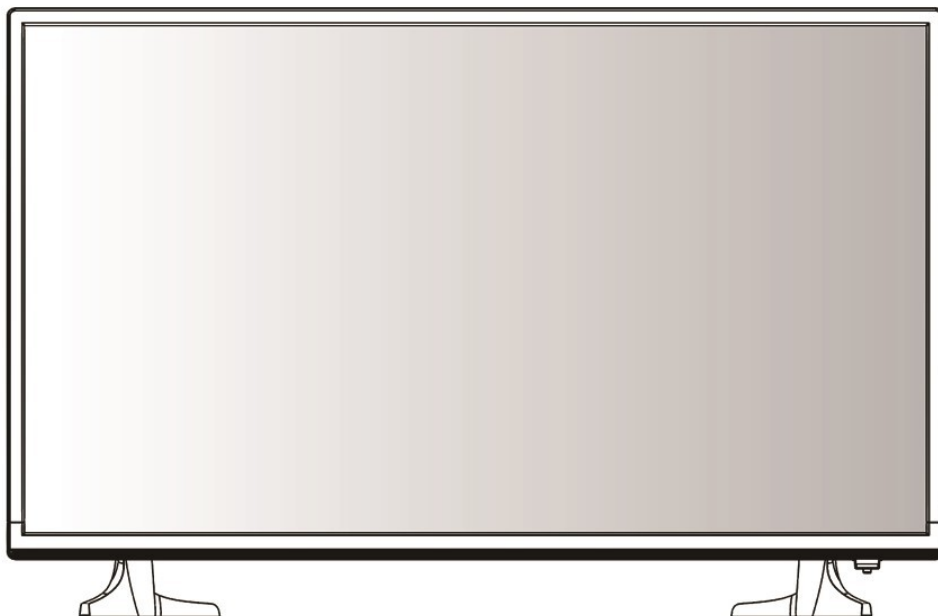


DENVER®

HD LED TV with DVB-T2/S2/DVB-C and H.265/HEVC Support

Model: LED-3279



Quick start guide
Kurzanleitung
Guía de inicio rápido
Snelstartgids
Guide de démarrage rapide
Guida rapida
Kvikstartguide
Snabbstartsguide

Full user manual can be found by searching for this model number at
www.denver-electronics.com.

Säkerhetsanvisningar

VIKTIGA SÄKERHETSANVISNINGAR - LÄS NOGGRANT FÖRE ANVÄNDNING.

Notera följande säkerhetsinformation på baksidan av TV:n.



FÖRSIKTIGHET FÖR ATT UNDVIKA ELEKTRISKA STÖTAR, AVLÄGSNA INTE SKRUVARNA I HÖLJET, INGA SERVICEBARA DELAR INUTI ENHETEN, KONTAKTA BEHÖRIG SERVICEPERSONAL FÖR SERVICE.



Denna symbol indikerar att det finns viktiga användar- och skötselansvisningar i dokumenten som medföljer enheten.



Denna symbol indikerar det finns farlig spänning som utgör en risk för elektriska stötar inuti enheten.

Behåll dessa anvisningar

- Använd inte TV-apparaten nära vatten.
 - Rengör endast med en fuktig trasa.
 - Blockera inte ventilationsöppningarna.
 - Installera enheten i enlighet med medföljande Snabbstartguide och denna Användarhandbok.
 - Skydda strömsladden från att någon trampar på den eller att den kläms, särskilt vid kontakten och vid punkten där den kommer ut från TV:n.
 - Låt inte strömsladden hänga över kanten på ett bord.
 - Koppla bort TV:n under åskväder och när den inte används under en längre tid.
-



VARNING! MINSKA RISKEN FÖR BRAND ELLER ELEKTRISK STÖT GENOM ATT INTE UTSÄTTA TV:N FÖR REGN ELLER FUKT. TV:N FÅR INTE UTSÄTTAS FÖR DROPPAR ELLER STÄNK OCH FÖREMÅL FYLDA MED VÄTSKA FÅR INTE PLACERAS PÅ TV:N.

OBSERVERA: Öppna lågor, såsom stearinljus, får inte placeras på TV:n.

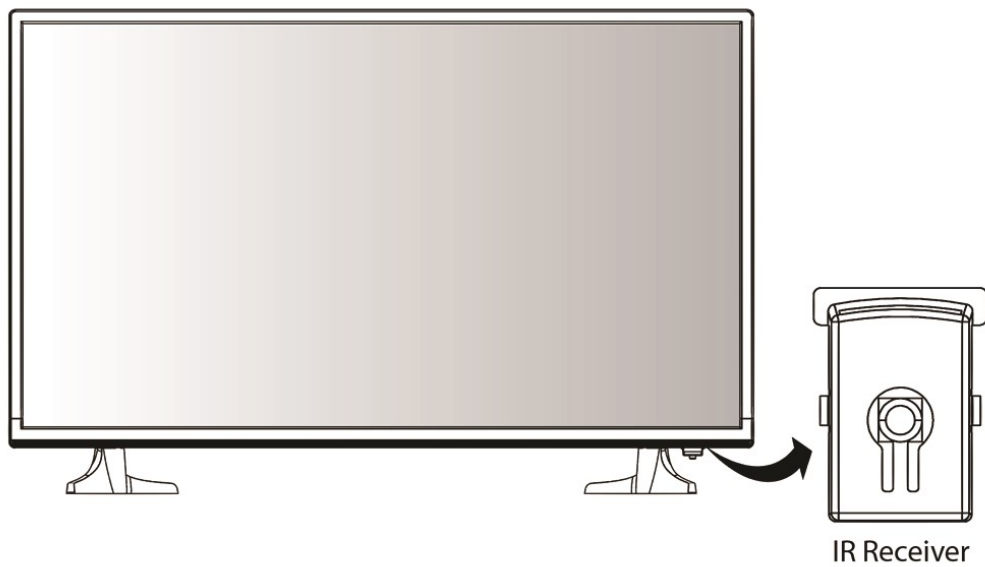
Lukt/ odör från TV-apparaten

Nya TV-apparater kan avge en ovanlig doft eller lukt när de slås på för första gången.

På grund av processen för tillverkning av komponenter, kan TV-apparater och andra elektroniska produkter bestå av delar som kan avge en lukt när produkten slås på första gången och blir varm. Lukten försvinner efter några dagars användning och kommer inte tillbaka.

Detta är normalt och uppstår med många elektroniska produkter. Se till att det finns tillräckligt med ventilation runt TV-apparaten och i rummet och lukten försvinner så småningom.

Framsida

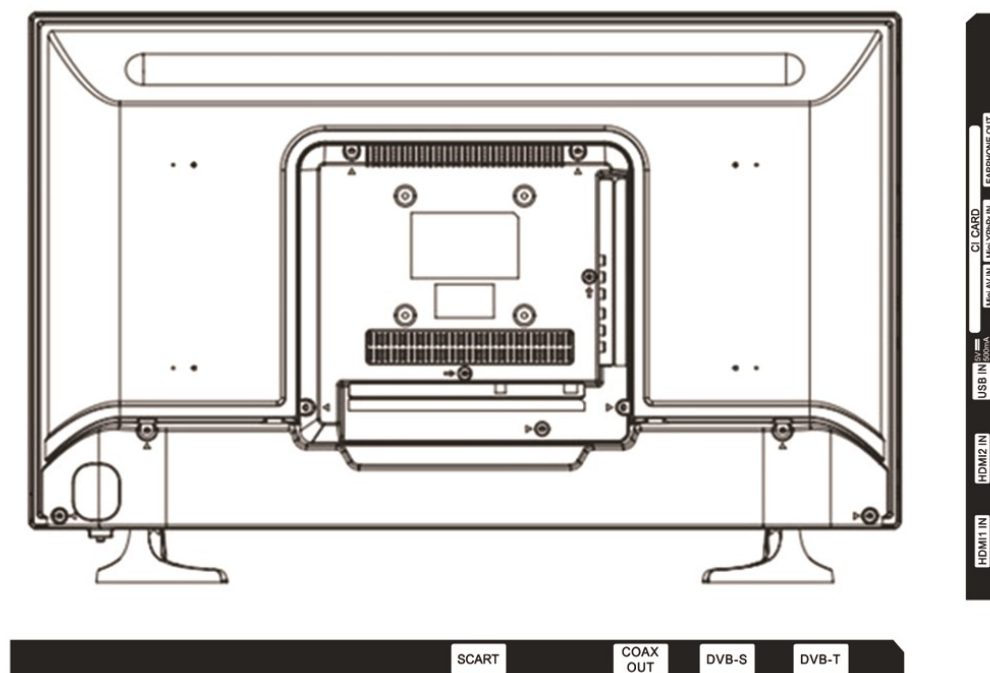


IR-mottagare (håll borta från hinder)

Funktionerne för TV-apparatens knappar beskrives nedan

 **(Power ON/Standby):** Slå på/ stäng av TV-apparaten

Anslutningar



SCART: Anslut den till DVD-spelarens SCART-videoutgång.

Coax: Digital utgång till en AV-mottagare

DVB-S: Anslut en satellitsignal

DVB-T: För anslutning till antennuttaget i väggen med RF-koaxialkabeln

HDMI1/HDMI2: Anslut VD/ Blu-ray-spelare eller annan utrustning

USB: Anslut till USB-enhet för multimedia

CI Slot: CI-uttag

Mini AV: Anslut den till ljud- och -videoutgången på en DVD-spelare med adapterkabeln

Mini YPbPr: Anslut den till YPbPr-videoutgången på en DVD-spelare med adapterkabeln

Earphone: Anslut den till dina hörlurar eller annan ljudutrustning

Installation av TV-kanaler

Den här TV:n har trippel tuner.

För marksänd digital-TV: (DVB-T2 – H.265 HEVC)

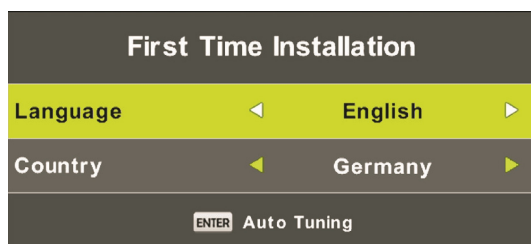
För digital kabel-TV: (DVB-C)

För digital satellit-TV: (DVB-S2)

+ den har också en analog kanalväljare.

När du slår på TV:n för första gången, kommer du att hamna i installationsläge första gången. Här skall du välja språk, vilket land du befinner dig i. Det utför detta genom att trycka på vänster/höger piltangenter.

När du är klar med dessa inställningar, tryck på OK-knappen för att få menyn med automatisk sökning.



Välj typ av sökning. (Antingen DTV, ATV analog eller både och)

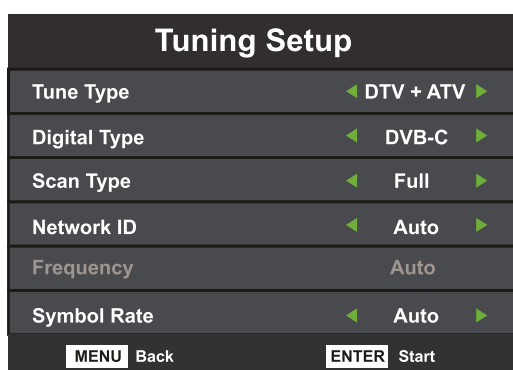
Välj sedan digital typ: DVB-T för marksänd (om du har egen antenn på taket), DVB-C om du har digital kabel-TV (observera att du behöver ha DVB-C information från din kabel-leverantör) eller DVB-S om du har en parabolantenn.

Om du använder DVB-T, kan du göra en automatisk skanning, och skanning efter alla tillgängliga kanaler sker.

Om du använder DVB-C, kan du antingen använda fullständig skanning eller nätverksskanning (vissa länder kräver detta). Och ange nätverks-ID, frekvens, överföringshastighet och LCN på/av.

Om du använder DVB-S, måste du känna till vilken satellit din parabol pekar mot, och välj detta i inställningsmenyn.

Exempel:

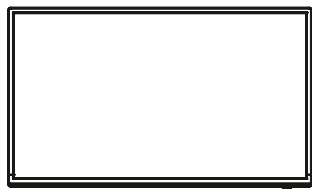


Observera: TV:n har ett gemensamt gränssnitt + ingång. Detta tillåter dig att infoga CA-modulen + programkortet från din TV/kabel-leverantör för att titta på betalkanaler och valbara kanaler som inte ingår i paketet. Var uppmärksam på beskrivningen visas på baksidan av TV:n på hur man sätter in CA-modulen. Du

Montering av stativet

Obs: bilderna nedan är endast för referens

1. Teile ,die für die Installation des Standfußes benötigt werden (mitgeliefert)



TV-apparat



Stativ



Skrudar (medföljer)
4 x BA4 x 15

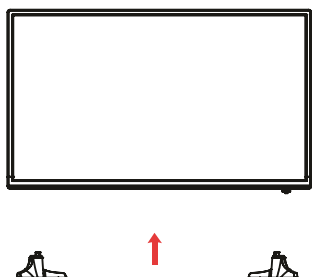


Innan du monterar stativet, kontrollera att du har alla delar och att det inte finns några synliga skador. Om någon del saknas eller visas sig vara skadad, ska du kontakta kundtjänst

2. Så här installerar du stativet?

Placera TV: n nedåtvänd på en mjuk och plan yta (filt, skum, trasa, etc.) för att förhindra skador på TV:ns skärm.

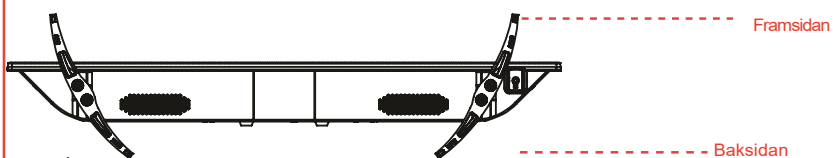
Passa in stativet i nacken på TV:n enligt nedan.



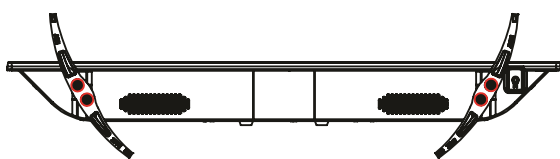
1. Innan du för in och fäster stativet, se till att riktningen är korrekt enligt bilden nedan.

2. När du placerar stativet, kontrollera att nacken på TV:n är i rätt position och ordentligt åtsatt.

Om du inte fäster stativet korrekt, kan det hända att TV:n blir instabil och tippar över.



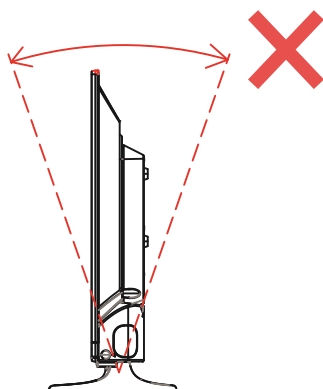
Fäst stativet med de medföljande skruvarna



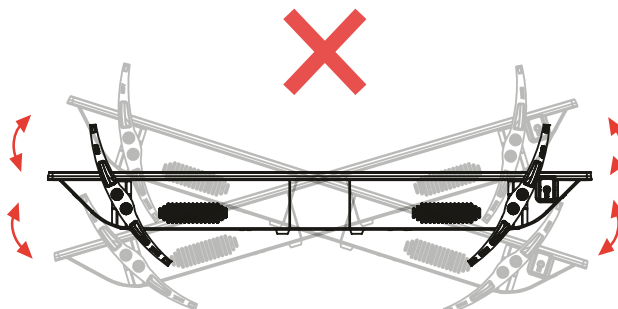
När du fäster stativet, kontrollera att skruvarna ordentligt iskruvade. Om skruvarna inte sitter ordentligt, kommer det leda till att TV:n blir instabil eller kan till och m tippa över.

3. Varningar

a. Det kan inte lutas framåt eller bakåt, som visas nedan. Detta kan skada stativet.



b. Det kan inte lutas till vänster eller höger, som visas nedan. Detta kan skada stativet.



DENVER®

www.denver-electronics.com



Elektrisk och elektronisk utrustning och tillhörande batterier innehåller material, komponenter och ämnen som kan vara skadliga för hälsan och miljön om avfallet (kasserad elektrisk och elektronisk utrustning och batterier) inte hanteras korrekt.

Elektrisk och elektronisk utrustning och batterier är märkta med en symbol i form av en överstruken soptunna (syns nedan). Denna symbol visar att elektrisk och elektronisk utrustning och batterier inte bör slängas tillsammans med annat hushållsavfall, utan ska istället slängas separat.

Som slutanvändare är det viktigt att du lämnar in dina använda batterier i en för ändamålet avsedd facilitet. På det viset säkerställer du att batterierna återvinns lagenligt och att de inte skadar miljön.

Alla kommuner har etablerat uppsamlingsställen där elektrisk och elektronisk utrustning och batterier antingen kan lämnas in kostnadsfritt i återvinningsstationer eller hämtas från hushållen. Vidare information finns att tillgå hos din kommuns tekniska förvaltning.

Ange: www.denver-electronics.com och klicka sedan på IKONEN längst upp på webbsidan.

Ange modellnumret: LED-3279.

Ange nu produktsida, och direktivet i rött finns under hämtningar/övriga hämtningar.

Driftfrekvensområde: VHF

(50MHz ~ 230 MHz), UHF (474MHz ~ 862 MHz)

Maximal utgående ström:45W

DENVER ELECTRONICS A/S

Omega 5A, Soefte DK-

8382 Hinnerup

Denmark

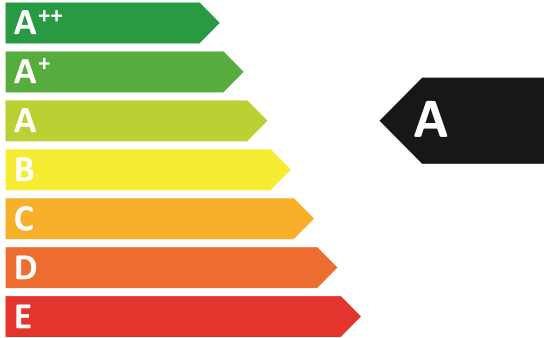
www.facebook.com/denverelectronics



ENERG Y IJA
енергия · ενεργεια IE IA

DENVER

LED-3279



ENERGIA · ЕНЕРГИЯ
ENERGEIA · ENERGIJA
ENERGY · ENERGIE
ENERGI



42.2
Watt

61.6
kWh/annum

81
cm  **32**
inch

2010/1062 - 2020

CE