

DENVER[®]

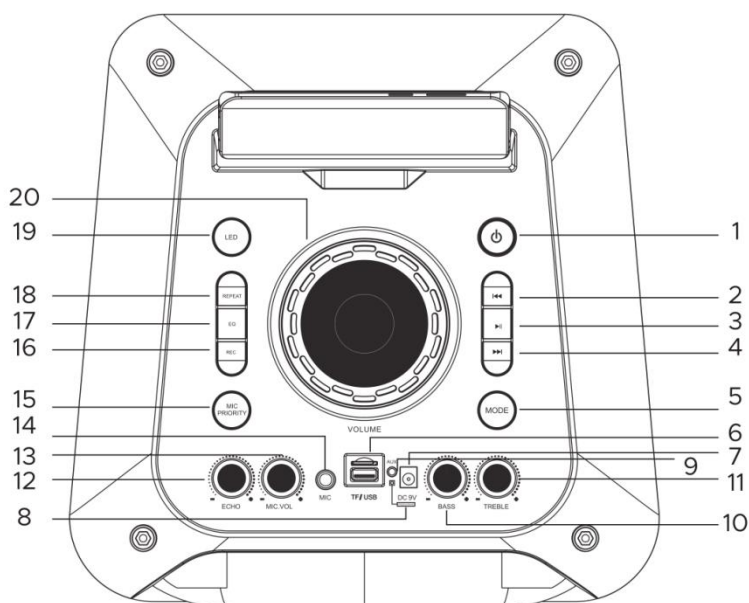
Bruksanvisning

BLUETOOTH-HÖGTALARE TSP-306NR



www.facebook.com/denverelectronics

FUNKTIONER



1. STRÖM

Slå på/stänga av högtalaren.

2. FÖREGÅENDE SPÅR /VOL-

Tryck för att välja föregående spår för uppspelning. Tryck och håll den nedtryckt i tre sekunder för att sänka volymen.

3. SPELA UPP/PAUSA

Tryck för att växla mellan paus och uppspelning.

4. NÄSTA SPÅR/VOL+

Tryck för att välja nästa spår för uppspelning. Tryck och håll den nedtryckt i tre sekunder för att höja volymen.

5. MP3/AUX/BT-LÄGE

Tryck för att växla mellan MP3-spelare, Aux-in och Bluetooth.

6. USB/microSD-PORT

Anslut ditt USB-minne/microSD-kort för att spela upp musik i MP3-format.

7. 9 V DC-ingång

Ladda med den angivna adaptern 9 V/1,5 A. I annat fall kan högtalaren skadas.

8. Laddningsindikator

När batterinivån är låg lyser laddningsindikatorn rött. När batteriet är fulladdat lyser laddningsindikatorn blått.

9. AUX-INGÅNG

3,5 mm ingång för att ansluta externa ljudenheter (såsom CD/MP3/DVD-spelare, hi-fi-system och dator).

10. BAS

Justera den allmänna basnivån.

11. DISKANT

Justera den allmänna diskantnivån.

12. EKOKONTROLL

Justera ekoeffektens intensitet.

13. MIKROFONVOLYM

Justera mikrofonens volym.

14. MIK-IN

6,3 mm (1/4 tum) ingång för mikrofon.

15. MIK-PRIORITET

Tryck för att automatiskt sänka musikkvolymen när du använder mikrofonen.

16. SPELA IN

Tryck för att spela in till USB-minne/microSD-port.

17. **EQ:** Tryck för att välja ett EQ-läge såsom Pop, Rock, Jazz, Classic, Normal för USB-minne/microSD.

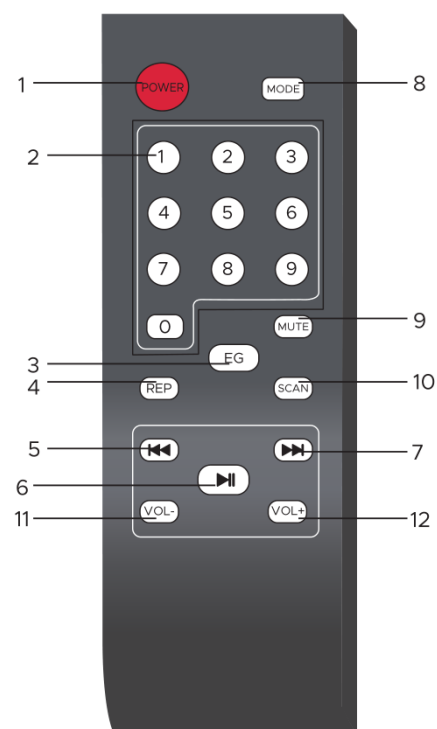
18. **UPPREPA:** Tryck för att upprepa spår.

19. **Knapp för LED-lampan:** Slå på/av LED-lampan.

20. **Volym:** Justera den allmänna volymnivån.

FJÄRRKONTROLLENS KNAPPAR OCH FUNKTIONER

1. **STRÖM:** Slå på/stänga av högtalaren.
2. **SIFFERKNAPPAR:** Tryck för att välja spår på USB-minnet/microSD-kortet.
3. **EQ:** Tryck för att välja ett EQ-läge såsom Pop, Rock, Jazz, Classic, Normal för USB-minne/microSD.



4. Upprepa: Tryck för att upprepa ett spår eller alla spår. Tryck en gång för att upprepa ett spår, tryck två gånger för att upprepa alla spår och tryck tre gånger för att avsluta upprepningsläget och återgå till normal uppspelning.
5. ⏮ Tryck för att välja föregående spår för uppspelning i USB/microSD/BT-läge.
6. ⏪ Knappen för att stoppa/spela upp i USB/TF/BT.
7. ⏭ Tryck för att välja nästa spår för uppspelning i USB/microSD/BT-läge.
8. LÄGE: Tryck en gång för att bläddra igenom anslutna enheter (BLUETOOTH – USB – microSD)
9. TYST LÄGE: Tryck för att tysta/aktivera ljudet.
10. VOL-: Tryck för att sänka volymen.
11. VOL+: Tryck för att höja volymen.

FÖRPACKNINGENS INNEHÅLL

- * 1 x huvudenhet
- * 1 x bruksanvisning
- * 1 x fjärrkontroll
- * 1 x laddningsadapter
- * 1 x trådbunden mikrofon

SPECIFIKATION

- * Bluetooth-version: 5.0
- * Batterikapacitet: 7,4 V, 1800 mAh litiumbatteri
- * Batterityp: Litiumbatteri
- * Strömförsörjning: Ingång 9 V DC/1,5 A
- * Högtalarens uteffekt: 20 W
- * Impedans: 4 ohm
- * Frekvensåtergivning: 40 Hz – 20 KHz

Adapterinformation

Tillverkarens namn eller varumärke, kommersiellt registreringsnummer samt adress:

Dong Guan JFEC Electronic Technical Product Inc.

9144190069476483X1

No. 18. Minye Street. No. 178 Industrial Zone. Tangxia Town. Dongguan City. Guangdong Province.
Kina

Modellidentifierare: JF012WR-0900130VH

Ingångsspänning: 100–240 V AC

Ingångens AC-frekvens: 50/60 Hz

Utgående spänning: 9 V

Utgående ström: 1,3 A

Utgående effekt: 11,7 W

Genomsnittlig aktiv effektivitet: 82,83 %

Effektivitet vid låg belastning (10 %): 75 %

Strömförbrukning utan belastning: < 0,1 W

Observera - Alla produkter är föremål för ändringar utan föregående meddelande. Vi reserverar oss för eventuella fel och utelämnanden i handboken.

ALLA RÄTTIGHETER RESERVERADE, COPYRIGHT DENVER ELECTRONICS A/S

DENVER®

www.denver-electronics.com



Elektriska och elektroniska apparater innehåller material, komponenter och ämnen som kan vara farliga för din hälsa och miljön, om avfallsmaterialet (förbrukad elektrisk och elektronisk utrustning) inte hanteras korrekt.

Elektrisk och elektronisk utrustning är markerad med en överkorsad soptunna, enligt ovan. Denna symbol indikerar att elektrisk och elektronisk utrustning inte ska bortskaffas med hushållsavfallet, utan ska bortskaffas separat.

Alla kommuner har etablerat uppsamlingsställen där elektrisk och elektronisk utrustning och batterier antingen kan lämnas in kostnadsfritt på återvinningsstationer eller hämtas från hushållen. Vidare information finns att tillgå hos den tekniska förvaltningen i din kommun.

Härmed deklarerar Inter Sales A/S att radioutrustningen typ TSP-306NR överensstämmer med direktiv 2014/53/EU. Den fullständiga texten för EU-försäkran om överensstämmelse finns på följande webbadress: www.denver-electronics.com och klicka sedan på sök IKON på toppen av webbplatsen. Ange modellnumret: TSP-306NR. Öppna produktsidan så finns radioutrustningsdirektivet under nedladdningar/andra nedladdningar.

Driftfrekvensområde: 2402 – 2480 MHz

Max. uteffekt: 43 dBm

DENVER ELECTRONICS A/S

Omega 5A, Soefte

DK-8382 Hinnerup

Danmark

www.facebook.com/denverelectronics